

KRAFT&DELE

PROFESIONÁLNÍ

ELEKTRICKÝ RÁZOVÝ KLÍČ KD1556

(APS450B1)

NÁVOD K POUŽITÍ

Překlad původních pokynů



USCHOVEJTE SI TUTO PŘÍRUČKU

Tento dokument obsahuje bezpečnostní a provozní pokyny a informace o záruce.
Doklad spolu s dokladem o koupi uchovávejte na suchém místě.



SPECIFIKACE

Napájení.....230-240V~/50Hz
Příkon2200W
Rychlost bez zatížení3600 OTÁČEK ZA MINUTU
Točivý moment720 N.M
Čtvercová rukojeť1/2" (13 mm)
Čistá hmotnost3,89 KG

Informace o hluku/vibracích

Naměřené hodnoty byly stanoveny v souladu s normou EN 50144.

Vážené hladiny hluku jsou:

Hladina akustického tlaku: Hladina akustického

tlaku: 90 dB(A): Hladina akustického výkonu: 80

dB(A):

OBECNÉ BEZPEČNOSTNÍ INFORMACE

VAROVÁNÍ: Přečtěte si všechny pokyny v této příručce. Nedodržení všech pokynů uvedených v tomto dokumentu může mít za následek úraz elektrickým proudem a/nebo vážné zranění.

USCHOVEJTE SI TENTO DOKUMENT

Místo výkonu práce

Udržujte pracovní prostor čistý a dobře osvětlený. Neuklizené a tmavé prostory mohou vést k nehodám.

Nepoužívejte elektrické nářadí ve výbušném prostředí, např. v přítomnosti hořlavé kapaliny, plyny nebo prach. Elektrické nářadí vytváří jiskry, které mohou zapálit prach nebo jiné nečistoty.

Při práci s tímto materiálem nepouštějte pozorovatele, děti a návštěvníky. elektrické nářadí. Rozptýlení může způsobit ztrátu kontroly nad elektrickým nářadím.

Elektrická bezpečnost

Nevystavujte nářadí dešti nebo vlhkosti. Vniknutí vody do elektrického nářadí zvyšuje riziko úrazu elektrickým proudem.

Kabel nezneužívejte. Nepoužívejte kabel k přenášení nářadí nebo k vytahování zástrčky ze zásuvky. Kabel udržujte mimo dosah zdrojů tepla, oleje, ostrých hran nebo pohyblivých částí. Poškozené kabely vyměňte. Poškozené kabely zvyšují riziko úrazu elektrickým proudem.

Při používání elektrického nářadí venku používejte externí prodlužovací kabel označený symboly "WA" nebo "W". Tyto typy kabelů jsou určeny pro venkovní použití a snižují riziko úrazu elektrickým proudem.

Osobní bezpečnost

Při práci s elektrickým nářadím buďte ostražití, pozorní, dávejte pozor na to, co děláte, a používejte zdravý rozum. Nepoužívejte nářadí, pokud jste unavení nebo pod vlivem omamných látek, alkoholu nebo léků. Chvilka nepozornosti při práci může způsobit vážné zranění.

Noste vhodné oblečení. Nenoste volné oblečení ani šperky. Vlasy, oděv a rukavice udržujte mimo dosah pohyblivých částí. Volný oděv, šperky nebo dlouhé vlasy se mohou zachytit o pohyblivé části spotřebiče.

Zabraňte náhodnému spuštění. Před zasunutím zástrčky do zásuvky se ujistěte, že je vypínač vypnutý. Přenášejte spotřebič tak, abyste neměli prsty v blízkosti vypínače. Náhodné spuštění by mohlo vést k vážnému ohrožení obsluhy i ostatních osob.

Před zapnutím spotřebiče vyjměte všechny klíče nebo spínače. Spínač nebo klíč ponechaný ve spotřebiči může způsobit zranění. Pečlivě zkontrolujte všechny zásuvky.

Používejte bezpečnostní vybavení

Vždy je třeba používat ochranu očí. Za určitých okolností by měla být použita ochrana proti prachu, bezpečnostní obuv, přilba nebo ochrana sluchu.

Nedotýkejte se převodovky během jejího používání ani po něm, protože teplo vznikající při provozu přístroje může způsobit popáleniny.

Provoz a údržba

Použijte svorky nebo jiný způsob upevnění obrobku na stabilní plošině. Držení obrobku rukama nebo jeho opření o tělo způsobí, že obrobek bude nestabilní a můžete ztratit kontrolu nad strojem a obrobkem.

Nástroj nepřetěžujte. Použijte správný nástroj pro danou aplikaci. Se správným nářadím bude vaše práce efektivnější a bezpečnější.

Pokud se spínač nezapne nebo nevypne, nářadí nepoužívejte. Nářadí, které není ovládáno spínačem, je nebezpečné a musí být opraveno.

Před jakýmkoli nastavováním, výměnou příslušenství nebo uskladněním nářadí odpojte zástrčku od zdroje napájení. Tato preventivní bezpečnostní opatření snižují riziko náhodného spuštění nářadí.

Nářadí uchovávejte mimo dosah dětí a jiných osob, které nebyly proškoleny v používání tohoto typu nářadí. Nářadí je v rukou neškolených uživatelů nebezpečné.

Je třeba provádět řádnou údržbu nářadí. Nástroj by měl být čistý a ostrý. Správně udržované nářadí s ostrými hranami je bezpečnější a lépe se s ním manipuluje.

Nástroj by měl být zkontrolován, zda nedošlo k případnému nesouososti a nesouměrnosti součástí, poškození dílů a dalším stavům, které mohou ovlivnit výkon nástroje. Pokud je nástroj poškozen, měl by být vrácen do servisu. Mnoho nehod je způsobeno nedostatečně udržovaným nářadím.

Používejte pouze příslušenství doporučené výrobcem pro daný model. Příslušenství přizpůsobené jednomu nářadí nemusí být vhodné pro jiné a může být nebezpečné.

Další informace

Upozornění: (1) Pokud je třeba změnit směr otáčení, nářadí vypněte. (2) Krouticí moment se může v závislosti na používání nářadí měnit.

APLIKACE

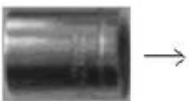
Nářadí lze použít k výměně pneumatik, tlumičů, výfukových systémů, opravě sekaček na trávu . Používá se také při práci s malými motory a při montáži a demontáži šroubů a matic.

Přepínač [B].

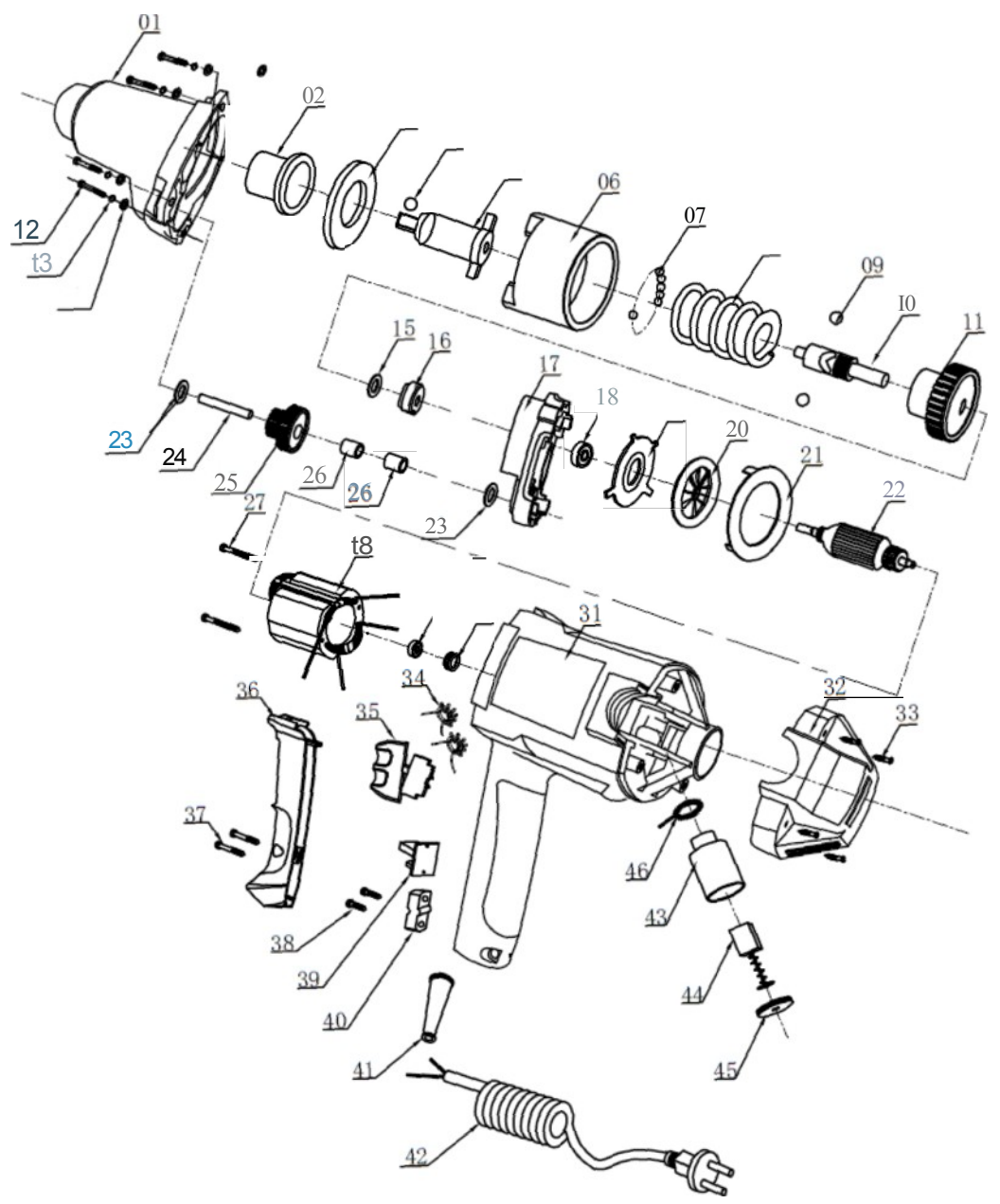
Nástroj se zapíná a vypíná stisknutím a uvolněním tlačítka. Stisknutím tlačítka na spínači se nástroj otáčí ve směru hodinových ručiček. Stisknutím horní části spínače přimějete přístroj k otáčení proti směru hodinových ručiček).

Instalace/odstranění zásuvek nebo příslušenství [C].

Chcete-li nasadit zásuvku, vložte ji do přední části nářadí. Chcete-li ji vyjmout, zatáhněte za zásuvku.



KONSTRUKCE ZAŘÍZENÍ



SEZNAM NÁHRADNÍCH DÍLŮ

Ne.	Popis	Množství	Ne.	Popis	Množství
1	Převodovka	1	25	Spusťte	1
2	Pouzdro	1	26	Ložisko	2
3	Součást zařízení	1	27	Šroub	2
4	Ocelová koule	1	28	Stator	1
5	Vřeteno	1	29	Ložisko	1
6	Rameno	1	30	Kryt ložiska	1
7	Ocelová koule	24	31	Bydlení	1
8	Spring	1	32	Zadní kryt	1
9	Ocelová koule	2	33	Šroub	4
10	Spojková náprava	1	34	Indukční cívka	2
11	Vysoký rychlostní stupeň	11	35	Přepínač	1
12	Šroub	12	36	Kryt rukojeti	1
13	Pružinová podložka	13	37	Šroub	2
14	Podložka	14	38	Šroub	2
15	Podložka	15	39	Kabelová základna	1
16	Ocelová koule	16	40	Součást zařízení	1
17	Střední kryt	17	41	Kabelový límec	1
18	Ložisko	18	42	Kabel	1
19	Kryt ložiska	19	43	Držák kartáče	2
20	Ventilátor	20	44	Kartáč	2
21	Deska	21	45	Ochrana kartáčů	2
22	Rotor	22	46	Součást zařízení	2
23	Podložka	23			
24	Arbor	24			

Ochrana životního prostředí



Elektrické výrobky se nesmí likvidovat společně s domovním odpadem. Musí být likvidovány ve specializovaných recyklačních zařízeních.

Informace o skladování elektrických spotřebičů získáte na místním úřadě.

Autorizovaný zástupce výrobce: z o.o.

Adresa zplnomocněného zástupce: Grochowska 341 lok.174; 03822 Varšava.



Bezpečná práce se spotřebičem je možná pouze tehdy, pokud jste si přečetli všechny informace o provozu a bezpečnostních opatřeních a důsledně dodržujete pokyny uvedené v tomto návodu.

Kromě toho si přečtěte část příručky věnovanou bezpečnostním pravidlům Před prvním použitím přístroje si vyžádejte praktickou ukázkou.



Měla by se používat vhodná opatření na ochranu sluchu, aby se zabránilo jeho poškození.

Používejte ochranné brýle.

PROHLÁŠENÍ O SHODĚ

Podle ISO/IEC Guide 22 a EN 45014

Autorizovaný zástupce výrobce: FOREINTRADE SP. Z O.O.

Adresa zplnomocněného zástupce: Grochowska 341 lok.174; 03822 Varšava.

PROHLAŠUJEME, ŽE VÝROBEK JE V SOULADU S EVROPSKÝMI NORMAMI.

Název produktu: Rázový klíč (s ochrannou známkou Kraft&Dele)

Model (obchodní označení): APS450B1 / KD1556

Údaje o výrobku: Výkon: 2200 W

Napětí: 230V

Prohlášení:

Výrobek, na který se toto prohlášení vztahuje, splňuje požadavky směrnic ES:

1. 2006/42/ES Směrnice o strojních zařízeních
2. 2011/65/EU Směrnice ROHS 2
3. 2000/14/ES Směrnice o emisích hluku

Podle norem:

EN 62841-1:2015, EN 62841-2-2:2014, AfPS GS 2014:1; EN50581:2012; EN ISO 3744:2011

Certifikát číslo AM 50366787 0001 vydaný společností TUV Rheinland LGA Products GmbH (Tillystrasse 2, 90431 Norimberk, Německo) ze dne 18.1.2017.

Osoba odpovědná za vedení technických záznamů: Ma Dong Hui, Grochowska 341 loc. 174 03822 Varšava.

Ma Dong Hui, Varšava, 17.07.2019