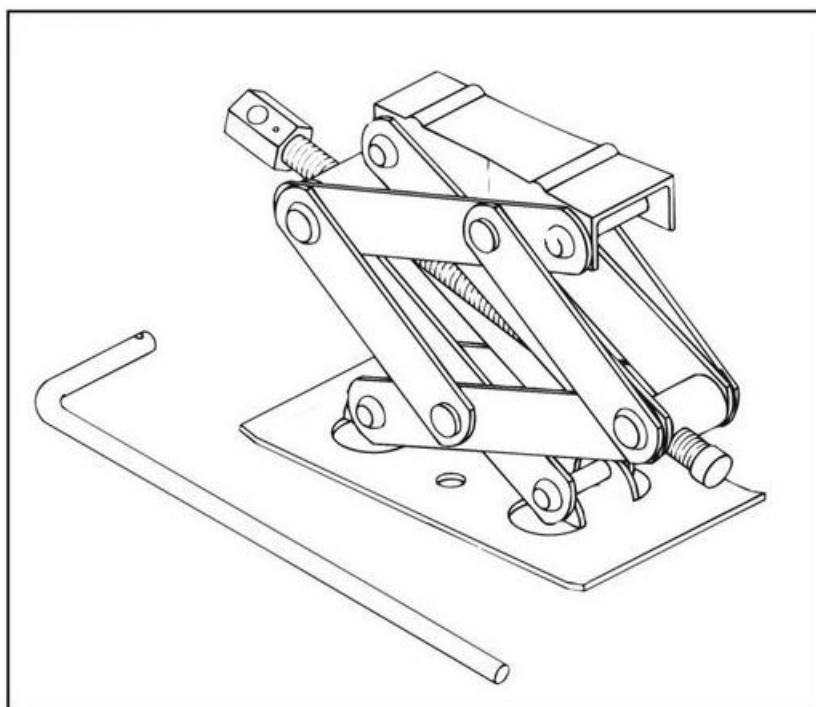


***KRAFT&DELE***  
PROFESSIONAL

# NÁVOD K POUŽITÍ

Původní pokyny

NŮŽKOVÝ VÝTAH



Před použitím přístroje si pečlivě přečtěte návod k obsluze.

KD354



## VAROVÁNÍ

1. Před použitím si přečtěte tyto pokyny, porozumějte jim a dodržujte je.
2. Nepřekračujte jmenovitou kapacitu jednotky uvedenou v křivce výška/kapacita.
3. Zařízení by se mělo používat pouze na tvrdém povrchu.
4. Zařízení lze použít pouze k výměně kol automobilu v nouzových situacích.
5. Nikdy nebuďte pod vozidlem na zvedáku.
6. Aktivujte výstražná světla, vypněte zapalování, zatáhněte ruční brzdu, nastavte volič automatické převodovky do parkovací polohy. V případě u manuální převodovky přesuňte řadicí páku do polohy pro jízdu vzad. Kromě toho by měl být pod koly vozidla umístěn klín.
7. Vozidlo smí být zvedáno pouze v místech určených výrobcem.
8. Při výměně kol postupujte podle návodu k obsluze od výrobce.
9. Neprovádějte na výrobku žádné změny.
10. Nedodržení těchto pokynů může mít za následek zranění a/nebo poškození majetku.

### **Před použitím**

1. Před každým použitím je třeba zkontrolovat, zda na přístroji nejsou praskliny, netěsnosti, poškození, uvolněné nebo chybějící části.
2. Pokud byl výtah vystaven nadměrnému zatížení nebo pokud spadl, měl by být okamžitě zkontrolován.
3. Pokud je výtah poškozen, musí být vyřazen z provozu a odpovídajícím způsobem opraven.

## NÁVOD K POUŽITÍ

1. Vložte rukojeť zvedáku do otvoru pro rukojeť.
2. Zkontrolujte, zda je sedlo správně umístěno. Aby nedošlo k poškození nepohybujte se zvedákem, když je rukojeť v zásuvce.
3. Chcete-li náklad zvednout, držte jednou rukou přední část rukojeti a druhou otáčejte ve směru hodinových ručiček.
4. Chcete-li náklad spustit, držte jednou rukou přední část rukojeti a druhou rukou pomalu otáčejte proti směru hodinových ručiček.

## PROVOZ A ÚDRŽBA

1. Pokud se výtah nepoužívá, mělo by být zvedací rameno v maximálně spuštěné poloze.
2. Výtah musí být vždy čistý a všechny šrouby a ložiska musí být vždy dobře promazány.
3. Se zařízením je třeba zacházet opatrně.

**PROHLÁŠENÍ O SHODĚ**

Podle ISO/IEC Guide 22 a EN 45014

**Autorizovaný zástupce výrobce:** Zástupce: Foreintrade S.A.

**Adresa zplnomocněného zástupce:** 05-555 Tarczym, Janówek, Modrzewiowa 54.

**PROHLAŠUJEME, ŽE VÝROBEK JE V SOULADU S EVROPSKÝMI NORMAMI.**

**Název produktu:** Nůžkový výtah **Model**

(obchodní označení): KD354 **Údaje o**

**výrobku:** Jmenovitá nosnost 2T **Prohlášení:**

Výrobek, na který se toto prohlášení vztahuje, splňuje požadavky směrnic ES:

1. 2006/42/ES Směrnice o strojních zařízeních
2. 2011/65/EU Směrnice ROHS 2
3. 2000/14/ES Směrnice o emisích hluku

**Podle norem:**

BS ENISO 12100:2010; BS EN 1494:2000+A1:2008

Certifikát č. QA-AC-2268/21 vydaný společností Alberk QA International Technical Control and certification Corp (Barbaros Mah. Ak Zambak Sok. A Blok Kat.19 No:2 Atasehir, Istanbul, Turkiye) ze dne 7.5.2021.

Osoba odpovědná za vedení technických záznamů: Ma Dong Hui, Janówek, Larch Street 54, 05-555 Tarczyn

Ma Dong Hui, Janówek, 2.12.2021