

# KRAFT&DELE

PROFESIONÁLNÍ

ÚHLOVÁ BRUSKA  
KD3048 (S1M-KZ45-125-T)

NÁVOD K OBSLUZE

Překlad původních pokynů



**USCHOVEJTE SI TUTO PŘÍRUČKU**

**Tento dokument obsahuje bezpečnostní a provozní pokyny a informace o záruce.  
Doklad spolu s dokladem o koupi uchovávejte na suchém místě.**



## **ÚVOD**

Děkujeme, že jste si zakoupili náš výrobek, který prošel důkladným procesem kontroly kvality. Vynaložili jsme veškeré úsilí, abychom zajistili, že vám bude výrobek dodán v perfektním stavu. Pokud byste chtěli vyřešit případný problém nebo byste chtěli pomoci či poradit, obraťte se prosím na naše oddělení služeb zákazníkům. Podrobnosti o našem oddělení služeb zákazníkům naleznete na zadní straně tohoto dokumentu.

## **SECURITY**

Před použitím elektrického nářadí vždy dodržujte následující základní bezpečnostní opatření, abyste snížili riziko požáru, úrazu elektrickým proudem a zranění osob. Přečtěte si tuto příručku, abyste získali informace o účelu a omezeních nářadí a pochopili možná nebezpečí při jeho používání.

## **ZÁRUKA**

Na tento výrobek se vztahuje 12měsíční záruční doba od data nákupu a platí pouze pro prvního kupujícího. Tato záruka se vztahuje pouze na závady vzniklé v důsledku použití vadných materiálů nebo vadného zpracování, které vzniknou během záruční doby. Záruka se nevztahuje na spotřební materiál. Výrobce se zavazuje výrobek opravit nebo vyměnit podle svého uvážení za předpokladu, že: výrobek je používán v souladu s pokyny popsány v návodu k obsluze výrobku a nebyl nesprávně používán, přetěžován nebo používán k jiným účelům, než pro které je určen. výrobek nebyl rozebrán, nebylo do něj jakýmkoli způsobem zasahováno, nebyl opravován neoprávněnými osobami nebo nebyl poškozen. slouží k půjčování ostatním. Za škody vzniklé při přepravě odpovídá přepravní společnost - záruka se nevztahuje na škody vzniklé při přepravě. Nároky z této záruky musí být v první řadě uplatněny přímo u prodávajícího v průběhu záruční doby. Pouze ve výjimečných případech lze výrobek vrátit výrobci. Pokud je výrobek vrácen výrobci, je zákazník odpovědný za řádné zabezpečení zásilky a za umístění krátkého informace s popisem poškození. K zásilce musí být přiložena kopie faktury nebo jiný doklad o nákupu. Výrobce neodpovídá za žádné zvláštní, výjimečné, přímé, nepřímé, náhodné nebo následné ztráty nebo škody v rámci této záruky.

## **STÁTNÍ PRÁVO**

Záruka se nijak nedotýká zákonných práv.

## **ODSTRANĚNÍ VÝROBKU**

Pokud výrobek nelze opravit a je třeba jej zlikvidovat, je třeba tak učinit vhodným způsobem. Je zakázáno vyhazovat spotřebič do domovního odpadu. V zájmu zachování přírodních zdrojů na odpovídající úrovni a minimalizace negativního dopadu na životní prostředí je nutné spotřebič recyklovat nebo likvidovat ekologicky šetrným způsobem. Spotřebič musí být zlikvidován na určeném místě. V případě pochybností se obraťte na místní úřady, kde získáte informace o dostupných místech pro recyklaci a/nebo likvidaci tohoto typu výrobku.

## **OBECNÉ BEZPEČNOSTNÍ INFORMACE**

Před použitím zařízení byste si měli přečíst, porozumět a Postupujte podle pokynů v tomto dokumentu. Je to obzvláště důležité pro zajištění bezpečnosti uživatele a dlouhé a bezproblémové životnosti přístroje. Zjistěte, jak používat elektrické nářadí, jaká jsou jeho omezení a možná rizika. Tuto příručku si uschovejte na bezpečném místě pro pozdější použití.

**Zabraňte náhodnému spuštění - odpojte spotřebič od elektrické zásuvky** Před spuštěním spotřebiče se ujistěte, že jsou ze spotřebiče vyjmuty všechny nastavovací klíče. Před připojením spotřebiče k elektrické zásuvce se ujistěte, že je vypínač vypnutý (je v poloze OFF). Zástrčka napájecího kabelu spotřebiče by měla být odpojena ze zásuvky, pokud se spotřebič nepoužívá a pokud se provádí mazání, servis, seřizování nebo výměna příslušenství.

### **Zkontrolujte, zda zařízení a jeho součásti nejsou poškozené.**

Před použitím elektrického nářadí vždy pečlivě zhodnoťte, zda bude nářadí správně fungovat (zda nejsou poškozeny některé součásti apod.) a zda bude plnit své funkce.

Je třeba zkontrolovat seřízení pohyblivých částí.

Zkontrolujte, zda není poškozena žádná součást spotřebiče, a ujistěte se, že je spotřebič správně sestaven.

Zkontrolujte, zda neexistují žádné faktory, které by mohly ovlivnit provoz elektrického nářadí. Pokud není v návodu uvedeno jinak, musí být poškozený kryt nebo jiné části elektrického nářadí opraveny nebo vyměněny v autorizovaném servisním středisku. Každý spínač, který nefunguje správně, musí být vyměněn v autorizovaném servisním středisku.

Nepoužívejte elektrické nářadí, jehož vypínač nefunguje správně. Prach vznikající při zpracování materiálu je zdraví škodlivý.

Vždy používejte vhodnou ochrannou masku.

Při práci vždy používejte ochranné brýle, rukavice, masku, ochranu sluchu a protiskluzovou bezpečnostní obuv.

Nenoste volné oblečení ani šperky, které by mohly být zachyceny pohyblivými částmi spotřebiče. Pokud má uživatel dlouhé vlasy, musí je mít svázané dozadu.

Práce s přístrojem musí být vždy prováděna na stabilním povrchu.

Obrobek vždy pevně upněte pomocí svěráku nebo jiného upínacího zařízení.

Udržujte pracoviště v čistotě a pořádku.

Při práci s elektrickým nářadím vždy používejte obě ruce.

Elektrické nářadí ani jeho příslušenství nijak neotevírejte ani neupravujte.

Nevystavujte elektrické nářadí dešti a nepoužívejte přístroj ve vlhkých nebo mokřích prostorech. Pracovní prostor, kde se spotřebič používá, musí být dobře osvětlen.

Nepoužívejte elektrické nářadí v místech, kde hrozí nebezpečí výbuchu nebo požáru v důsledku hořlavých materiálů, hořlavých kapalin, barev, laků, benzínu apod.

### **Uchovávejte mimo dosah dětí a zvířat**

Děti a domácí zvířata by se vždy měly zdržovat mimo prostor, kde se se spotřebičem pracuje. Spotřebič by měl být skladován na dobře uzavřeném a suchém místě mimo dosah dětí.

### **Použití vhodného zařízení**

Zvolte vhodný typ zařízení pro typ prováděné práce. Nepoužívejte zařízení k jiným účelům, než pro které je určeno. Příklad nepřetěžujte.

### **Nepřetěžujte zařízení**

Příklad bude plnit svou úlohu efektivněji a bezpečněji, pokud bude používán k účelu, pro který byl navržen.

### **Pečujte o své zařízení**

Řezné prvky by měly být vždy ostré a čisté, aby byl zajištěn lepší a bezpečnější provoz stroje.

Při mazání a výměně příslušenství postupujte podle pokynů.

Rukojeti přístroje by měly být vždy suché, čisté a zbavené oleje a mastnoty.

Zkontrolujte, zda jsou větrací otvory čisté a bez prachu.

Ucpané ventilační otvory mohou způsobit přehřátí a poškození motoru. Pokud se má přístroj používat pro práce ve výškách, použijte lešení vybavené zábradlím, aby byla zajištěna dostatečná stabilita.

### **Ochrana před úrazem elektrickým proudem**

Nedotýkejte se uzemněných součástí (např. potrubí, radiátorů, myček nádobí a chladniček).

### **Napájecí kabely**

Nikdy netahejte za napájecí kabel, abyste jej odpojili ze zásuvky.

Nikdy nepřemísťujte elektrické nářadí pomocí napájecího kabelu.

Napájecí kabel uchovávejte mimo dosah zdrojů tepla, olejů, rozpouštědel a ostrých hran.

Zkontrolujte napájecí kabel jednotky - pokud je poškozený, měl by být vyměněn v autorizovaném servisním středisku.

Pravidelně kontrolujte prodlužovací kabely a v případě potřeby je vyměňte.

**NEPOUŽÍVEJTE** dvou vodičové prodlužovací šňůry. Vždy používejte 3vodičové prodlužovací šňůry nebo cívky připojené k uzemněné zásuvce.

Prodlužovací kabely by měly být vždy odvinuty celé.

Pro prodlužovací kabely do 15 metrů použijte kabel 1,5 mm<sup>2</sup>.

Pro prodlužovací kabely delší než 15 metrů použijte kabel 2,5 mm<sup>2</sup>. Prodlužovací kabel chraňte před ostrými předměty, nadměrným teplem a vlhkými nebo mokřými místy.

Toto elektrické nářadí splňuje národní a mezinárodní bezpečnostní normy a požadavky.

Opravy smí provádět pouze kvalifikovaný personál s použitím originálních náhradních dílů.

Nedodržení výše uvedených doporučení může mít za následek nebezpečné používání.

## ZVLÁŠTNÍ BEZPEČNOSTNÍ POKYNY

### **Bezpečné používání úhlové brusky a brusných kotoučů**

Pozor! V žádném případě nepoužívejte diamantové kotouče k řezání a broušení kovů.

Řezné a brusné kotouče jsou lámavé a mělo by se s nimi zacházet s maximální opatrností.

Použití poškozených, nesprávně nasazených nebo opotřebovaných řezných a brusných kotoučů je nebezpečné a může způsobit vážné zranění.

S brusnými a řeznými kotouči je třeba zacházet a přepravovat je s maximální opatrností.

Brusné a řezné kotouče by měly být skladovány tak, aby nedošlo k jejich mechanickému poškození a znečištění látkami, které mohou způsobit znehodnocení spojovacího materiálu.

Dbejte na informace na řezných a brusných kotoučích, pokud jde o omezení použití, bezpečnost nebo jiné. V případě

V případě pochybností o správné volbě kotouče by se měl uživatel poradit s výrobcem nebo dodavatelem.

Před instalací a před každým použitím řezného nebo brusného kotouče zkontrolujte, zda na něm nejsou praskliny, poškození, známky nadměrného opotřebení, znečištění nebo cokoli jiného, co by mohlo ovlivnit bezpečný provoz.

Brusné a řezné kotouče by měly být sestaveny podle pokynů v návodu k obsluze. Po montáži by měly být brusné a řezné kotouče spuštěny bez zatížení - během této doby zkontrolujte, zda ze stroje a kotouče nevychází hlasitý hluk nebo vibrace. Pokud k tomu dojde, je třeba stroj okamžitě vypnout a znovu zkontrolovat, zda byl kotouč správně namontován a seřízen. Úhlová bruska se nesmí používat bez nasazeného ochranného krytu.

V závislosti na druhu práce je třeba používat osobní ochranné prostředky. Mezi osobní ochranné prostředky patří vhodné rukavice, ochrana sluchu, ochranné brýle, ochrana dýchacích cest a pracovní obuv s kovovým "nosem".

Používejte pouze kotouče určené pro daný typ práce. Dodržujte všechny bezpečnostní pokyny a omezení jejich použití.

Použití nesprávného typu brusných nebo řezných kotoučů může způsobit vážné zranění.

Při broušení by měl být úhel mezi brusným kotoučem a obrobkem mezi 30° a 40°.

Než brusku položíte na pracovní stůl nebo na podlahu, vypněte ji a počkejte, až se kotouč zastaví.

Úhlové brusky by se neměly používat ve výšce nad rameny.

Brusné a řezné kotouče se nesmí používat při vyšších otáčkách, než jsou uvedeny na příslušném kotouči.

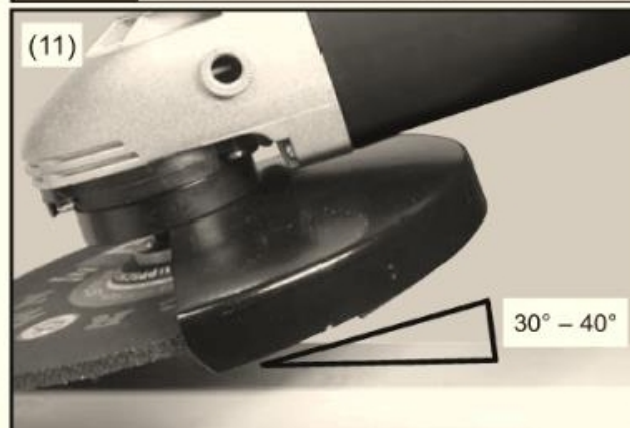
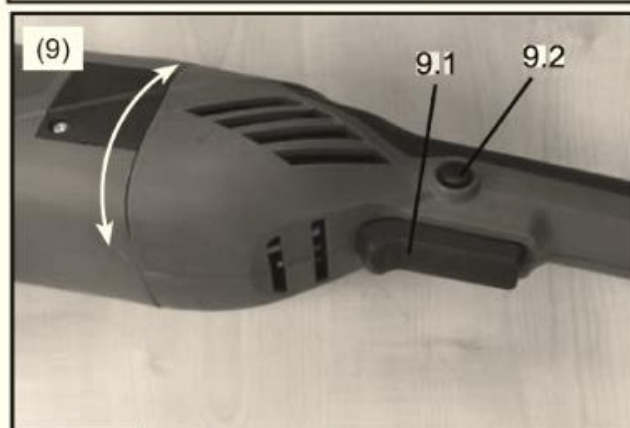
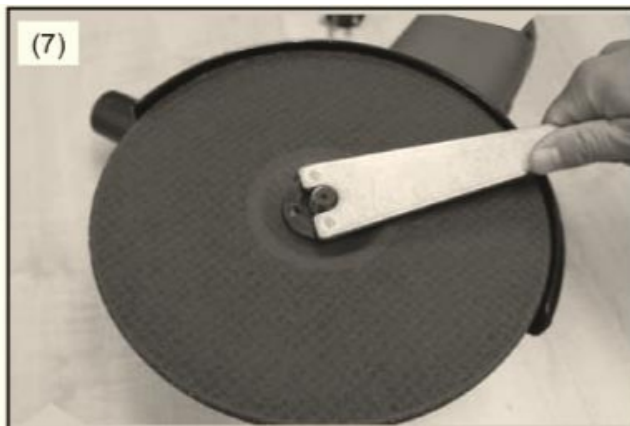
Řezné a brusné kotouče se musí používat za sucha. Použití vody je velmi nebezpečné a může vést k úrazu elektrickým proudem.

Nepoužívejte větší disky, než je uvedeno. Používejte pouze kotouče určené pro použití s touto úhlovou bruskou.

Otáčky (min-1) uvedené na kotouči by měly být vždy vyšší než otáčky (min-1) úhlové brusky.

# ČÁSTI A OVLÁDACÍ PRVKY (OBR. 1) (ilustrační fotografie)





1	Úhlová bruska	6	Body umístění rukojeti
2	Zajištění vřetena	7	Vypínač
3	Podložka	8	Rukojeť
4	Pojistná matice disku	9	Klíč
5	Obálka	10	Přepínač rychlosti (volitelný)

## SERVIS

### OVLÁDACÍ PRVKY ÚHLOVÉ BRUSKY (OBR. 2 A 3)

Při pohledu na brusku shora je aretace vřetena umístěna uprostřed skříňě převodovky (obr. 2).

Místa pro umístění rukojeti (v závislosti na tom, zda je uživatel levák nebo pravák) jsou na obou stranách šedého krytu převodovky na přední straně úhlové brusky. Směr šipky označující směr otáčení kotouče je umístěn na přední straně šedého krytu převodovky. Vypínač zapnutí/vypnutí je umístěn pod zadní rukojetí. Na zadní straně brusky se nachází nastavitelný kryt kotouče (obr. 3). U vřetena lze umístit pojistnou matici a podložku (viz návod k instalaci řezného kotouče).

### INSTALACE ŠTÍTU (OBR. 4)

**POZNÁMKA:** Ochranný kryt musí být na úhlové brusce nasazen po celou dobu jejího používání. Umístěte kryt na místo a zajistěte jej utažením krycího šroubu (obr. 4).

### MONTÁŽ ŘEZNÝCH/BRUSNÝCH KOTOUČŮ (OBR. 3 A 5)

Ujistěte se, že je úhlová bruska odpojena od elektrické zásuvky. Otočte brusku. (Obr. 3). Vyhledejte a stiskněte tlačítko aretace vřetena. Pomocí přiloženého klíče jej zasuňte do otvorů pojistné matice kotouče.

Otočením klíče proti směru hodinových ručiček uvolněte pojistnou matici.

Pokud upevňovací podložka odpadne, je třeba ji vrátit zpět na místo. Správný způsob instalace je znázorněn na obr. 5.

**POZNÁMKA:** Existují různé typy disků pro různé aplikace. Vyberte správný disk pro daný typ práce. Ujistěte se, že jsou podložky na hřídeli. Řezný/brusný kotouč by měl být v brusce umístěn nápisem směrem nahoru.

### MONTÁŽ NOVÉHO KOTOUČE (OBR. 6 A 7)

Nasadte kotouč na hřídel na podložce. Na podložce si můžete všimnout vyvýšeného okraje. Otvor v kotouči by měl odpovídat průměru vyvýšeného okraje - kotouč by měl být namontován uprostřed (obr. 6). Nasadte pojistnou matici kotouče (Obr. 6). Utáhněte ji prsty, dokud nebude pevně utažena. Zatlačte pojistku vřetena a pomocí přiloženého klíče (Obr. 7) dotáhněte podložku otáčením ve směru hodinových ručiček, dokud nebude kotouč pevně upnut - nedotahujte příliš. Poté uvolněte pojistku vřetena a brusku otočte.

Boční rukojeť lze namontovat na obě strany jednotky (obr. 8). Ujistěte se, že je boční rukojeť zajištěna, ale příliš ji neutahujte.

Poté brusku připojte do vhodné elektrické zásuvky. Doporučuje se použít schválený proudový chránič (RCD). V případě pochybností se obraťte na elektrikáře.

## V ZÁJMU VLASTNÍ BEZPEČNOSTI DODRŽUJTE TYTO POKYNY



Z bezpečnostních důvodů používejte brusku vždy na vhodném a vyhrazeném místě. Při broušení nebo řezání vznikají horké jiskry. Veškeré součásti v blízkosti se mohou vznítit, což může vést k požáru. Před použitím úhlové brusky si přečtěte všechny bezpečnostní pokyny.

## **SPUŠTĚNÍ A VÝHRADNĚ NASTAVENÍ POLOHY ZADNÍ RUKOJETI (OBR. 9).**

Tento spotřebič je vybaven bezpečnostním zařízením, které zabraňuje náhodnému zapnutí. Chcete-li spotřebič spustit, zatáhněte ukazováčkem za bezpečnostní spoušť (9.2) umístěnou na spínači ON/OFF (9.1) a současně stiskněte tlačítko ON/OFF. Zatímco je přístroj v provozu, bezpečnostní spoušť lze uvolnit. Chcete-li přístroj vypnout, stiskněte znovu tlačítko ON/OFF.

Zadní rukojeť lze otočit o 90° nahoru doleva nebo doprava.

Pokud přístroj vydává rušivé zvuky nebo nadměrně vibruje, je třeba jej okamžitě vypnout a odpojit od napájení.

Zjistěte příčinu nebo se obraťte na servisní středisko a požádejte o radu.

Typická řezná operace je znázorněna na obrázku 10.

**POZNÁMKA:** Při tomto typu řezání používejte ochranné rukavice. Dbejte na umístění ochranného krytu. Vždy se snažte umístit kryt tak, aby odváděl jiskry od uživatele (nikoliv směrem k němu). Pokud je to možné, měl by být obrobek zajištěn svěrákem nebo jiným zajišťovacím zařízením. Obrázek 11 ukazuje typický průběh broušení.

**POZNÁMKA:** Kryt je umístěn tak, aby odváděl žhavé jiskry (nikoli směrem k uživateli). Broušení by se mělo provádět s kotoučem pod úhlem - 30° - 40° k obrobku (obr. 11). Při používání přístroje je vhodné pravidelně kontrolovat matici pro upevnění kotouče, boční rukojeť a ochranný kryt.

Je důležité si uvědomit, že při broušení kovů mohou vznikat škodlivé prachové částice, které mohou poškodit dýchací systém. Proto se doporučuje používat schválenou masku od renomovaného prodejce.

Brusný/řezný kotouč nikdy neponořujte do tuku nebo vody. Úhlová bruska se používá k řezání/broušení za sucha. Nedodržení těchto pravidel může mít za následek smrtelný úraz elektrickým proudem.

Ochranný rám lze nastavit podle typu práce. Obrázky 10 a 11 ukazují dva typy prováděných prací, tj. broušení a řezání. Kryt je namontován tak, aby chránil oči uživatele před jiskrami. Další informace naleznete v bezpečnostních pokynech pro další ochranné pomůcky.

Napájecí kabel by měl být vždy veden do zadní části přístroje.

Hladina zvuku může překročit 85 dB (A).

Uživatel by měl používat vhodnou ochranu sluchu.

## TECHNICKÉ ÚDAJE

Napětí	230V ~ 50Hz
Motor	1700 W
Rychlost bez zatížení	12 000 min <sup>-1</sup>
Velikost štítu	125 mm
Třída izolace	Třída II
Vřeteno	M14

### Informace o hluku

Naměřené hodnoty byly stanoveny v souladu s normou EN 50144.

Vážené hladiny hluku jsou:

Hladina akustického tlaku: 91 dB(A):

Hladina akustického výkonu: 104 dB(A):

### Ochrana životního prostředí



Elektrické výrobky se nesmí likvidovat společně s domovním odpadem. Musí být likvidovány ve specializovaných recyklačních zařízeních. Informace o skladování elektrických spotřebičů získáte na místním úřadě.

ZPLNOMOCNĚNÝ ZÁSTUPCE VÝROBCE:

FOREINTRADE SP. Z O.O.; ul. Grochowska 341 lok.174; 03-822 Varšava



Bezpečná práce se spotřebičem je možná pouze tehdy, pokud jste si přečetli všechny informace o provozu a bezpečnostních opatřeních a důsledně dodržujete pokyny uvedené v tomto návodu.

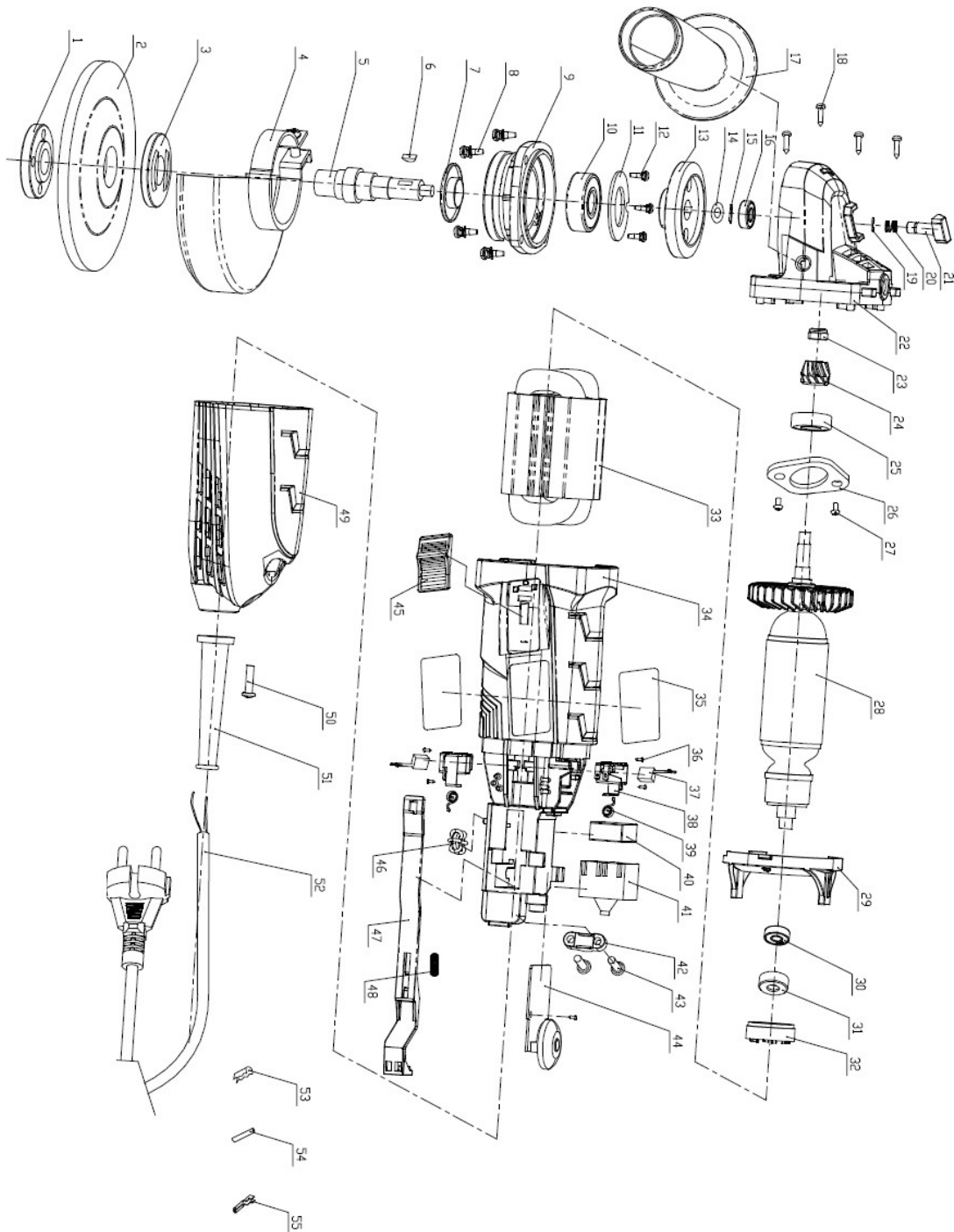
Kromě toho si přečtete část příručky věnovanou bezpečnostním pravidlům. Před prvním použitím přístroje si vyžádejte praktickou ukázkou.



Měla by se používat vhodná opatření na ochranu sluchu, aby se zabránilo jeho poškození.

Používejte ochranné brýle.

## KONSTRUKCE ZAŘÍZENÍ KD1554 (S1M-KM18-125B-A)



**SEZNAM NÁHRADNÍCH DÍLŮ  
KD1554 (S1M-KM18-125B-A)**

Ne.	Popis	Množství	Ne.	Popis	Množství
1	Deska nahoru	1	29	Čelní sklo	1
2	Brusný kotouč	1	30	Ložisko s hlubokou drážkou	1
3	Deska dolů	1	31	Ložiskové pouzdro	1
4	Brusný kryt	1	32	Vložka ložiskového pouzdra	1
5	Výstupní hřídel	1	33	Stator	1
6	Půlkruhová vazba	1	34	Bydlení	8
7	Přední strana obálky	1	35	Hodnotící štítek	1
8	Šrouby s křížovou zápustnou hlavou	4	36	Šrouby s křížovou zápustnou hlavou	4
9	Přední strana obálky	1	37	Uhlíkové kartáčky	1
10	Ložisko s hlubokou drážkou	1	38	Držák uhlíkových kartáčů	1
11	Ložisková deska	1	39	Spring	1
12	Šrouby s křížovou zápustnou hlavou		40	Kapacita	1
13	Velký převodový stupeň	1	41	Přepínač	1
14	Podložka	1	42	Kabelová deska	1
15	Podložka	1	43	Šrouby s křížovou zápustnou hlavou	2
16	Ložisko s hlubokou drážkou	1	44	Regulátor otáček	1
17	Boční rukojeť	1	45	Tlačítko	1
18	Šrouby s křížovou zápustnou hlavou	4	46	Indukčnost	1
19	Otevřená pružina	1	47	Tažná tyč	1
20	Samojistící pružina čepu	1	48	Pružina pro resetování táhla	1

21	Samojistící kolík	1	49	Zadní kryt	1
22	Převodovka	1	50	Šrouby s křížovou zápustnou hlavou	1
23	Šestihranná poznámka	1	51	Chráníč PVC	1
24	Malé zařízení	1	52	Napájecí kabel	1
25	Ložisko s hlubokou drážkou	1	53	Připojovací řetězec	4
26	Ložisková deska	1	54	Smršťovací trubice za tepla	8
27	Šrouby s křížovou zápustnou hlavou	2	55	Připojovací řetězec	6
28	Rotor	1	56	Spaner	1

## **PROHLÁŠENÍ O SHODĚ** Podle ISO/IEC Guide 22 a EN 45014

**Autorizovaný zástupce výrobce:** FOREINTRADE SP. Z O.O.

**Adresa oprávněného zástupce:** ul Grochowska 341 lok.174; 03-822 Varšava

**PROHLAŠUJEME, ŽE VÝROBEK JE V SOULADU S EVROPSKÝMI NORMAMI.**

**Název produktu:** Úhlová bruska (ochranná známka Kraft&Dele)

**Model (obchodní označení):** S1M-KZ45-125-T / KD3048

**Údaje o výrobku:** Jmenovitý výkon: 1700 W

Napětí: 230V, 50Hz

### **Prohlášení:**

Výrobek, na který se toto prohlášení vztahuje, splňuje požadavky směrnic ES:

1. 2006/42/ES Směrnice o strojních zařízeních
2. 2011/65/EU Směrnice ROHS 2
3. 2000/14/ES Směrnice o emisích hluku

### **Podle norem:**

EN 60745-1:2009+A11; EN 60745-2-3:2011+A2+A11+A12; AfPS GS 2014:01; EN 50581:2012; EN ISO 3744:2011

Certifikát číslo AM 50389668 0001 vydaný společností TUV Rheinland LGA Products GmbH (Tillystrasse 2,0 90431 Norimberk, Německo) ze dne 1.12.2017.

Osoba odpovědná za vedení technické dokumentace: Ma Dong Hui; Grochowska 341 lok.174; 03-822 Varšava.

Ma Dong Hui, Varšava, 08.07.2019