

# KRAFT&DELE

PROFESIONÁLNÍ

## EXCENTRICKÁ BRUSKA

KD1684 (S1A-KT02-125)

NÁVOD K POUŽITÍ

Překlad původních pokynů

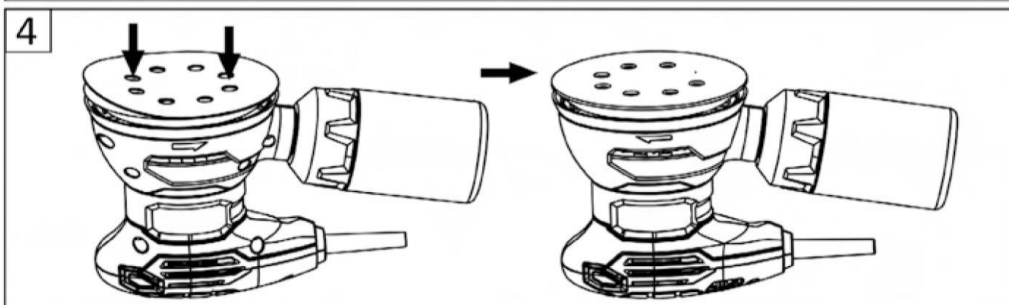
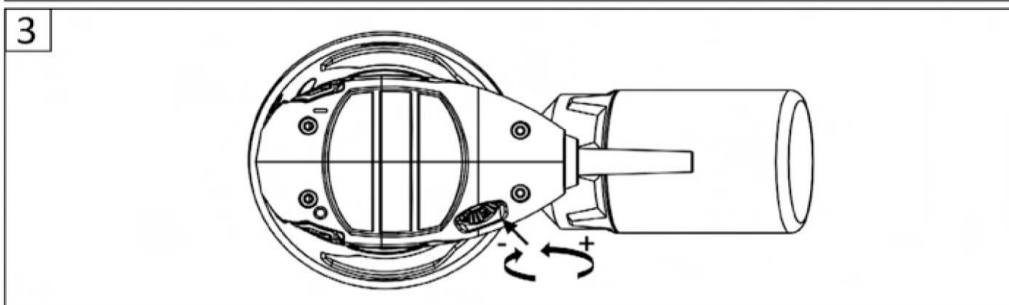
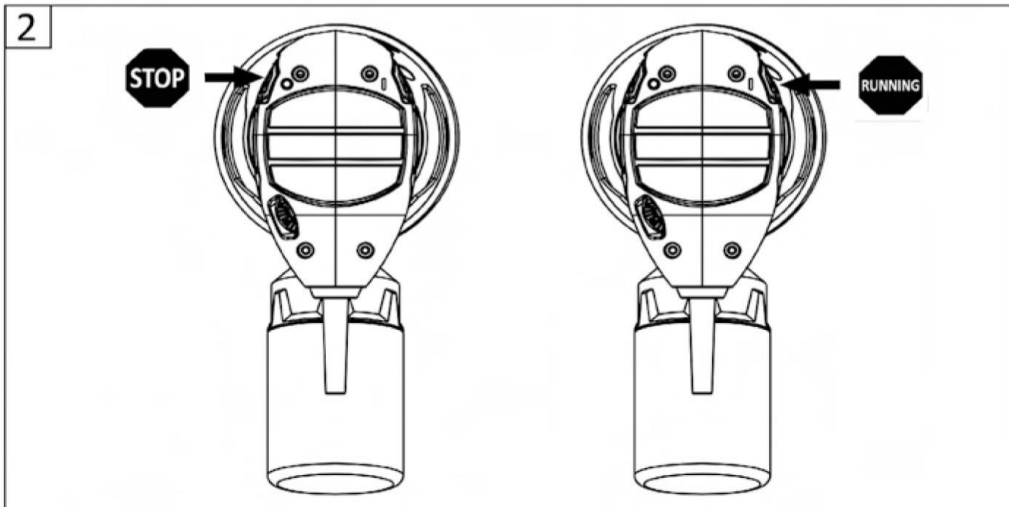
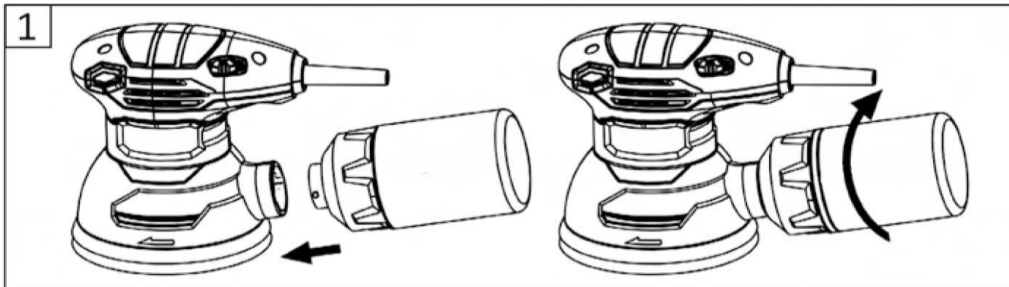
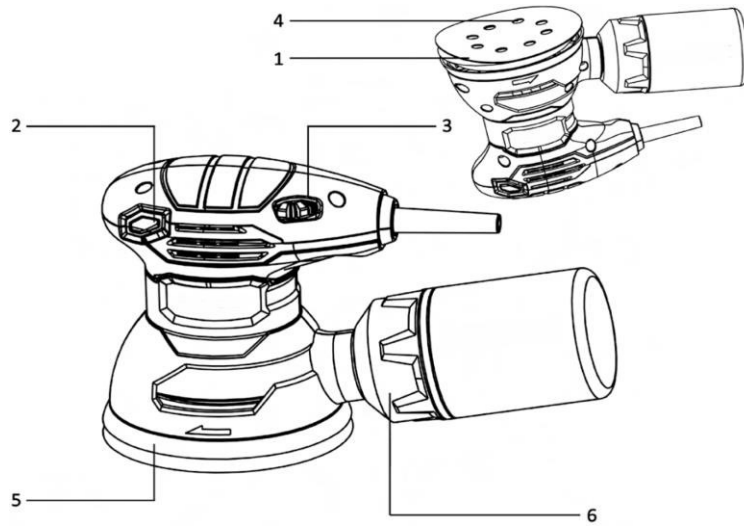


### USCHOVEJTE TENTO NÁVOD K OBSLUZE

Tento dokument obsahuje bezpečnostní a provozní pokyny a informace o záruce.  
Doklad spolu s dokladem o koupi uchovávejte na suchém místě.



# KD1684



## TECHNICKÉ ÚDAJE

Model	KD1684
Napětí	220-240V - 50Hz
Jmenovitý výkon	1100W
Rychlost bez zatížení	5000-12000/min
Průměr brusného papíru	125mm
Kabel	PVC
Délka kabelu	2M

Informace o hluku/vibracích	
Hladina akustického tlaku LpA	Slid B{ A}
Hladina akustického výkonu LWA	<b>92</b> dB{A}
Nejistota	3 dB(A)
Hodnota emisí vibrací	4.S9 m/s <sup>2</sup>
Nejistota	1,5 m/s <sup>2</sup>

Úroveň emisí vibrací uvedená v tomto informačním listu byla změřena podle standardní zkoušky obsažené v normě EN 60745 a lze ji použít k porovnání jednoho náradí s jiným. Tyto informace lze použít pro předběžné posouzení expozice. Deklarovaná úroveň emise vibrací se vztahuje na hlavní použití náradí. Pokud je však náradí používáno k jiným účelům, s jiným příslušenstvím nebo je nedostatečně udržováno, může se úroveň emisí lišit.

To může výrazně zvýšit úroveň expozice po celou dobu životnosti nástroje.

Při odhadu úrovně expozice vibracím je třeba zohlednit také časové úseky, kdy je náradí vypnuté nebo kdy je v provozu, ale nepoužívá se k žádné práci. To může vést k nižší úrovni expozice po celou dobu práce s náradím.

Spotřebič a příslušenství je třeba udržovat a práci se spotřebičem plánovat.

## **APLIKACE**

Stroj lze používat pouze pro suché broušení a leštění. Je vhodný pro práci se dřevem, kovem, sádrou a plasty. Lze jej také použít k odstraňování rzi, starých nátěrů a polotovarů.

Naše výrobky, které jsou již na trhu, neustále vylepšujeme a zdokonalujeme.

Proto se výkon jednotky a její konstrukce mohou lišit a mohou se měnit bez předchozího upozornění. Za případné nepříjemnosti se omlouváme. Před použitím spotřebiče si prosím přečtěte všechny bezpečnostní pokyny k obsluze.

Tato příručka by měla být rovněž uschována.

## **VAROVÁNÍ**

Před jakýmkoliv úpravami spotřebiče a před prováděním servisních a údržbových prací vytáhněte zástrčku ze zásuvky. Nedodržení všech níže uvedených pokynů může vést k úrazu elektrickým proudem, požáru a/nebo vážným zraněním.

zranění. Ujistěte se, že napětí v elektrické zásuvce odpovídá napětí uvedenému na typovém štítku spotřebiče. Materiály použité k balení spotřebiče nejsou hračkou. Děti si nesmí hrát s plastovými materiály a obaly. Hrozí totiž nebezpečí, že se dítě jejich spolknutím udusí. Hladina hluku, která vzniká při provozu spotřebiče, může na pracovišti překročit 85 dB(A). V takovém případě používejte ochranu sluchu .

## **OBEČNÉ BEZPEČNOSTNÍ INFORMACE**

**Upozornění !** Nedodržení všech níže uvedených pokynů může vést k úrazu elektrickým proudem, požáru a/nebo vážnému zranění. Termínem "elektrický spotřebič" se v upozorněních v tomto dokumentu rozumí elektrický spotřebič připojený ke zdroji elektrické energie prostřednictvím napájecího kabelu nebo elektrický spotřebič napájený z baterie (bezdrátový).

### **1. Místo výkonu práce**

- a) Pracoviště by mělo být čisté, uklizené a dobře osvětlené. Špinavé a tmavé prostory mohou být příčinou nehod.
- b) Nepoužívejte elektrické zařízení ve výbušném prostředí, v přítomnosti hořlavých kapalin, plynů nebo prachu. Elektrické zařízení vytváří elektrické jiskry, které mohou zapálit prach nebo výpary.
- c) Děti a okolostojící osoby nepouštějte do pracovního prostoru. Zabraňte dětem a okolostojícím osobám, aby odváděly vaši pozornost, protože mohou ohrozit obsluhu stroje.

### **2. Elektrická bezpečnost**

- a) Zástrčky spotřebiče musí pasovat do zásuvek. Zástrčka nesmí být v žádném případě upravována. Použití originálních napájecích komponentů (zástrček, zásuvek) zajišťuje větší bezpečnost než jakékoli upravené komponenty.
- b) Nedotýkejte se uzemněných předmětů, jako jsou potrubí, radiátory, sporáky a chladničky. Pokud je vaše tělo uzemněno, hrozí zvýšené riziko úrazu elektrickým proudem.
- c) Napájecí kabel se v žádném případě nesmí používat k přenášení, přemísťování nebo odpojování spotřebiče. Napájecí kabel se nesmí nacházet v blízkosti zdrojů tepla, olejů, ostrých hran nebo pohyblivých částí. Poškozené nebo prodloužené napájecí kabely zvyšují riziko úrazu elektrickým proudem
- d) Při používání přístroje venku používejte prodlužovací kabely určené pro venkovní použití. Použití nevhodné šňůry při venkovním provozu může vést k úrazu elektrickým proudem.

### **3. Osobní bezpečnost**

- a) Vždy udržujte pozornost Soustředte se na práci. Chovejte se rozumně. Nepoužívejte stroj, pokud jste unaveni nebo pod vlivem drog, alkoholu či jiných stimulačních látek. Jakákoli chvilka nepozornosti může způsobit

vážná nehoda.

b) Používejte ochranné pomůcky a vždy používejte ochranné brýle. Používání vhodných osobních ochranných prostředků pro daný typ zařízení a prováděnou práci (např. protiprachová maska, neklouzavý oděv, ochranná přilba nebo chrániče sluchu) snižuje riziko úrazu.

c) Vyvarujte se nechtěného spuštění spotřebiče. Před připojením zástrčky spotřebiče do zásuvky se ujistěte, že je vypínač na spotřebiči vypnutý. Uchopení spotřebiče v blízkosti vypínače při jeho přenášení může vést ke stisknutí vypínače a vážné nehodě.

d) Před spuštěním spotřebiče vyjměte všechny seřizovací klíče. Klíč nebo jiné nářadí ponechané na pohyblivých částech spotřebiče může způsobit nehodu.

e) Udržujte stabilní postoj. Udržujte stabilní postoj, abyste v pracovní poloze neztratili rovnováhu.

f) Používejte vhodný ochranný oděv. Vždy noste chrániče sluchu.

Nenoste volné oblečení ani šperky, protože by se mohly zachytit do šroubů.

rotující části strojů. Pokud má obsluha dlouhé vlasy, musí nosit speciální ochrannou síť.

g) Pokud je stroj vybaven odsávacím nebo sběrným zařízením, ujistěte se, že je ke stroji dobře a přesně připojeno.

Použití těchto zařízení může snížit riziko nebezpečí emisí prachu.

#### **4. Správná manipulace a obsluha elektrického spotřebiče**

a) Stroj nepřetěžujte. Používejte pouze správný spotřebič pro danou práci. Bude bezpečnější a praktičtější používat správný spotřebič pro daný typ práce.

b) Pokud spínač nefunguje nebo je poškozený, spotřebič nepoužívejte. Používání spotřebiče s poškozeným spínačem je nebezpečné.

c) Před jakýmkoliv úpravami, výměnou příslušenství nebo odložením přístroje vždy odpojte přístroj ze zásuvky. Tato opatření zabrání neúmyslnému spuštění přístroje.

d) Spotřebič uchovávejte mimo dosah dětí. Rovněž je třeba učinit veškerá opatření, aby se ke spotřebiči nedostaly jiné osoby, které by jej používaly bez patřičných znalostí a zkušeností. Přístroj v ruce nezkušené osoby může být velmi nebezpečný.

e) Provádějte pravidelné kontroly spotřebiče. Zkontrolujte, zda není spotřebič poškozen, zda jsou otáčející se součásti spotřebiče hladké a další. Pokud zjistíte poškození, odešlete spotřebič do opravy. Provoz spotřebiče s poškozenými součástmi může být velmi nebezpečný.

f) Řezné nástroje musí být ostré a čisté. Správná údržba řezných prvků zajišťuje správný výkon a kvalitu obrábění.

#### **5. Servis**

a) Servis přístroje smí provádět pouze kvalifikovaný servisní technik. Při opravě nebo výměně musí být použity originální náhradní díly. Tím je zajištěn bezpečný provoz spotřebiče

## **BEZPEČNOSTNÍ POKYNY PRO BRUSKU**

### **VŠEOBECNÉ**

- Tento nástroj by neměly používat osoby mladší 16 let.
- Tento nástroj není vhodný pro broušení za mokra
- Nikdy nepoužívejte nářadí, pokud je napájecí kabel poškozený; výměnu napájecího kabelu smí provádět pouze kvalifikovaná osoba.
- Nepoužívejte materiály obsahující azbest (azbest je karcinogenní).

- Před jakýmkoli nastavováním nebo výměnou příslušenství vždy odpojte zástrčku od zdroje napájení.

## **PŘÍSLUŠENSTVÍ**

- Bezproblémový provoz náradí je možný pouze při použití originálního příslušenství.
- Nepoužívejte opotřebované, poškozené nebo silně znečištěné brusné kotouče.

## **PŘED POUŽITÍM**

- Vždy zkontrolujte, zda je napájecí napětí shodné s napětím uvedeným na typovém štítku náradí (náradí s napětím 230 V nebo 240 V lze připojit k napájecímu zdroji 220 V).
- Vyvarujte se poškození šrouby, hřebíky a jinými prvky v obrobku; před zahájením práce je odstraňte.
- Používejte plně smotané a bezpečné prodlužovací kabely s proudem 16 A (ve Velké Británii 13 A).
- Hladina hluku při provozu může překročit 85 dB (A); je nutné používat ochranu sluchu.
- Prach z materiálů, jako jsou barvy obsahující olovo, některé druhy dřeva, minerály a kovy, je škodlivý (kontakt s prachem nebo jeho vdechnutí může obsluhu nebo okolostojícím osobám způsobit alergické reakce a/nebo onemocnění dýchacích cest); používejte protiprachovou masku a pracujte s odsávacím zařízením, pokud je možné jej připojit.
- Některé druhy prachu jsou klasifikovány jako karcinogenní (např. prach z dubu nebo buku), zejména v kombinaci s přísadami pro obrábění dřeva; používejte protiprachovou masku a pracujte s odsávacím zařízením, pokud je možné jej připojit.
- Dodržujte národní požadavky týkající se materiálů, se kterými chcete pracovat.
- Používejte ochranné rukavice, ochranné brýle, ochranný oděv a ochranu vlasů (v případě, že má obsluha dlouhé vlasy).
- Zajistěte obrobek (obrobek upnutý svorkami nebo ve sklíčidle je stabilnější, než kdyby byl podepřen rukou).
- Při broušení kovu vznikají jiskry; nedovolte, aby se v blízkosti pracovního prostoru stroje nacházely okolní osoby. Stroj nepoužívejte v blízkosti hořlavých materiálů.

## **PŘI PRÁCI SE ZAŘÍZENÍM**

- Napájecí kabel vždy udržujte mimo pohyblivé části náradí; napájecí kabel by měl být

provádět na zadní straně jednotky mimo jednotku.

- Nedotýkejte se pohybujícího se brusného kotouče
- V případě elektrické nebo mechanické poruchy přístroj okamžitě vypněte a vytáhněte zástrčku ze zásuvky.
- Pokud se napájecí kabel během provozu poškodí nebo přestřihne, nedotýkejte se ho, ale okamžitě odpojte zástrčku ze zásuvky.

## PO POUŽITÍ

- Po odložení náradí odpojte motor a zkontrolujte, zda se všechny pohyblivé části zastavily.
- Nepřipojujte modrý (= zem) nebo hnědý (= živý) vodič napájecího kabelu této jednotky k zemnímu výstupu zástrčky.
- Pokud byla z jakéhokoli důvodu odříznuta stará zástrčka od napájecího kabelu tohoto náradí, je třeba ji bezpečně zlikvidovat.

## SYMBOLY



Przeczytaj instrukcję



Noś środki ochrony słuchu



Ostrzeżenie



Noś maskę przeciwpyłową



Podwójna izolacja



Nie należy wyrzucać zużytych urządzeń do śmieci domowych



Noś środki ochrony wzroku



Trzymaj ręce i stopy z dala od wszelkich otworów

## **NÁVOD K POUŽITÍ**

### **Regulátor otáček (obr. 3)**

Pomocí regulátoru otáček (3) nastavte otáčky podle prováděné práce. Zvolte vhodné otáčky a dbejte na to, aby bruska nebyla přetížená nebo se nezastavila pod tlakem a přetížením.

Otočením regulátoru otáček (3) na požadované nastavení zvýšíte nebo snížíte otáčky. Regulátor lze nastavit v rozsahu 1-6. Rychlost lze měnit i během provozu.

Poznámka: Požadovaná rychlost stroje závisí na broušeném materiálu. Pro dosažení nejlepších výsledků je třeba provést několik zkoušek.

### **Výběr brusného papíru**

Vždy používejte brusný papír vhodný pro opracováváný materiál. Brusný papír musí mít správnou zrnitost pro zvolenou práci.

V závislosti na velikosti zrna existují různé stupně drsnosti. Hrubost se určuje podle čísla na zadní straně brusného papíru. Čím vyšší číslo, tím jemnější brusný papír.

Je důležité používat správný papír pro daný typ práce. Pro hrubé povrchy zvolte brusný papír se zrnitostí do 80; pro měkké dřevo zvolte brusný papír se zrnitostí mezi 60 a 150.

### **Montážní smirkový papír (obr. 4)**

Vypněte zařízení a odpojte napájení.

Brusná deska je vybavena systémem aretace brusného papíru. To umožňuje rychlé nasazení nových listů bez nutnosti napínání. Před nasazením nového listu očistěte uzamykací systém od prachu a papír nasadte na podložku. Poté brusný papír natáhněte na brusný talíř (5) a ujistěte se, že se otvory (4) talíře a kotouče překrývají.

### **Odsávání prachu (obr. 1)**

Připojte sáček na prach ke konektoru pro sběr prachu (6). Kontrolujte stav naplnění sáčku a často jej vyprazdňujte. Sběrný vak na prach je možné připojit pomocí vhodného adaptéru (vyžádejte si jej v prodejně).

Vždy pracujte s připojeným systémem odsávání prachu

### **Zapnutí a vypnutí přístroje (obr. 2)**

1. Zapojte zástrčku do elektrické zásuvky
2. Přístroj zapnete stisknutím tlačítka (2).
3. Chcete-li přístroj vypnout, stiskněte tlačítko (2).

### **Broušení**

1. Připravte povrch obrobku, který se má brousit.
2. Zapněte stroj a vedte jej po povrchu obrobku krouživými pohyby. Během broušení nevyvíjejte na stroj žádný další tlak. Samotná hmotnost stroje je obvykle dostatečná a zajišťuje optimální rychlost a dobrý pracovní výsledek. Pro broušení je třeba zvolit správný typ brusného papíru se správnou hodnotou zrnitosti. Leštění. Naneste lešticí přípravek na povrch a počkejte, až zaschne. Po dokončení odtáhněte stroj od ošetřovaného povrchu a vypněte jej.

### **ČIŠTĚNÍ A ÚDRŽBA**

Před jakoukoli instalací, seřizováním, opravou nebo údržbou odpojte napájecí kabel od síťové zásuvky.

Přímočará pila je bezúdržbové nářadí, ale doporučuje se pravidelné mazání vodícího válečku. Kapka oleje nanesená v tomto místě prodlouží životnost válečku.

Když se uhlíkové kartáče opotřebují (délka přibližně 4 mm), vyměňte oba kartáče najednou. Veškerý provoz a údržbu přímočaré pily svěťte autorizovanému servisnímu středisku. Tím bude zajištěna spolehlivost nářadí.

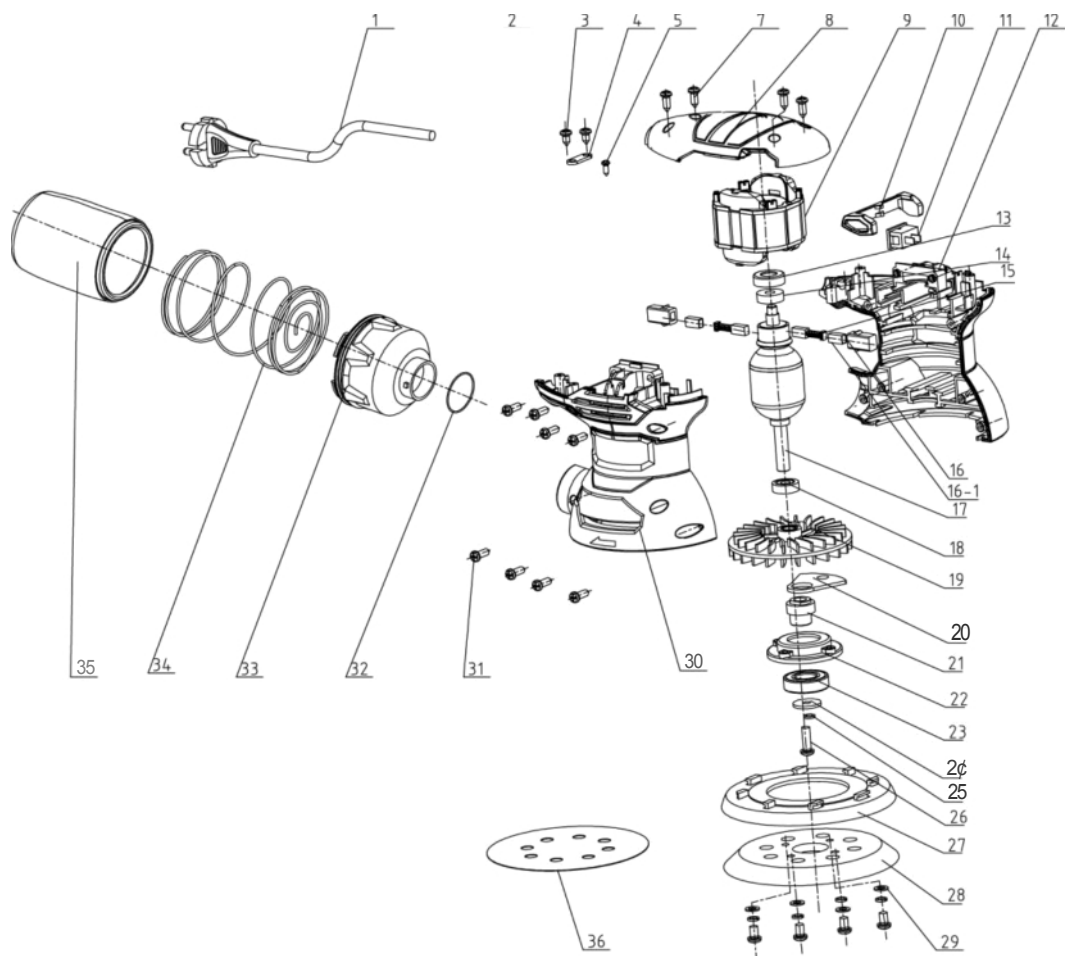


## **PROSTŘEDÍ**

Elektrické nářadí, příslušenství a obaly nesmí být likvidovány společně s domovním odpadem v souladu s evropskou směrnicí 2002/96/ES o odpadních elektrických a elektronických zařízeních a jejím prováděním v souladu s vnitrostátními právními předpisy. Vyřazené elektrické nářadí musí být skladováno odděleně a odvezeno do recyklačního zařízení v souladu s předpisy na ochranu životního prostředí.

## ŘEŠENÍ PROBLÉMŮ

Problém	Možná příčina	Řešení
Zařízení není funguje	Zkrat v elektrickém systému zařízení	Výměna kotvy a rotoru v provozu
	Zástrčka není připojena do zásuvky krmení	Zasuňte zástrčku do zásuvky
	Žádné napětí v zásuvce	Kontrola a oprava napájení
	Uvolněné kontakty	Vyměňte řídicí desku v služba
	Opotřebované uhlíkové kartáčky	Vyměňte uhlíkové kartáčky v služba
	Žádné spojení mezi uhlíkovým kartáčem a komutátorem	Zkontrolujte spojení mezi uhlíkový kartáč a komutátor v provozu
Příliš mnoho jiskry během provozu	Problém s pružinou uhlíkového kartáče	Nechte si v servisním středisku vyměnit uhlíkové kartáčky
	Opotřebované uhlíkových kartáčů	Vyměňte uhlíkové kartáčky v služba
	Zkrat v elektrickém systému	Vyměňte nebo zkontrolujte rotor v služba
	Příliš vysoké napětí	Nastavení napětí
	Žádné spojení mezi kartáčem uhlíky a komutátor	Vyměňte uhlíkové kartáčky v služba
	Zkrat v obvodu komutátoru	Vyměňte nebo zkontrolujte rotor v služba
Snížení produktivity	Příliš nízké napětí	Nastavení napětí
	Poškození dílů	Vyměňte poškozené díly v služba
	Zkrat v rotoru	Vyměňte nebo zkontrolujte rotor v služba
	Pomalá rychlost	Nastavení rychlosti
Přehřátí zařízení	Přetížení zařízení	Zařízení musí být používáno v souladu s s návodem
	Výstup znečištěného vzduchu	Vyčistěte výstup vzduchu
Žádná možnost sestava lopatek	Příliš velká čepel	Použití správného nože
Žádný paprsek laser	Zástrčka není připojena do zásuvky krmení	Zapojte zástrčku do zásuvky krmení
	Zkrat v napájecím zdroji	Provedte opravu
	Vypnuté zařízení	Zapnutí zařízení
	Uvolněné kontakty	Vyměňte elektrickou varnou desku v služba
	Poškození transformátoru	Výměna transformátoru v provozu



## SEZNAM DÍLŮ

Ne.	Název	Ne.	Název
1	Napájecí kabel	19	Ventilátor
2	Plášť kabelu	20	Zámek vyvážení
3	Šroub	21	Zámek
4	Držák kabelu	22	Držák ložiska
5	Šroub	23	Ložisko
7	Šroub	24	Svorka
8	Obálka	25	Podložka
9	Armatura	26	Šroub
10	Tlačítko	27	Obálka proti prachu
11	Přepínač	28	Podložka
12	Levé pouzdro	29	Těsnění
13	Kroužek	30	Správné bydlení
14	Ložisko	31	Šroub
15	Uhlíkový kartáč	32	O-kroužek
16	Držák uhlíkových kartáčů	33	Výstup prachu
16-1	Obojky	34	Spring
17	Rotor	35	Prachový sáček
18	Ložisko	36	Smirkový papír

## **Záruční podmínky:**

1. Záruka je poskytována po dobu 12 měsíců (24 měsíců u spotřebitelských nákupů).
2. Záruka se vztahuje pouze na fyzické vady zařízení, tj. vady materiálu nebo montáže.
3. Záruka se nevztahuje na zranění způsobená vnějšími příčinami, jako jsou: mechanická zranění, znečištění, zaplavení, atmosférické jevy, nesprávná instalace nebo obsluha, jakož i obsluha, která není v souladu s provozem a určením. Záruční poskytovatel nenese odpovědnost v případě nevhodného výběru náradí pro potřeby nebo použití náradí v rozporu s jeho určením.
4. Vzhledem k přirozenému opotřebení spotřebního materiálu se záruka nevztahuje na položky, jako jsou kabely, baterie, nabíječky, tlačítka, voliče, přepínače atd.
5. Zákazník dodá zboží do servisu na vlastní náklady.
6. Spotřebič by měl být do servisního střediska dodán v původním výrobním obalu nebo v náhradním obalu, který chrání zboží před vnějším poškozením.
7. Balení by mělo být označeno identifikačním číslem zboží uvedeným v den prodeje.
8. Zboží se přijímá do servisu po předložení dokladu o koupi.
9. Oprava zboží se prodlužuje o dobu, kdy jsou všechny doklady doručeny do servisu.
10. V případě, že zákazník nemá všechny dokumenty, měl by servisní středisko informovat o svém rozhodnutí opravit spotřebič a písemně uvést jedno z řešení určených servisním střediskem.
11. Vracený nebo servisovaný výrobek by měl být kompletní. Balení by mělo obsahovat výrobek se všemi zakoupenými součástmi.
12. Zaslání nekompletních výrobků zpět může prodloužit dobu opravy nebo ji znemožnit.
13. Závady zjištěné během záruční doby budou odstraněny nejpozději do 14 dnů od data převzetí zařízení k reklamaci služby. Pokud nejsou náhradní díly k dispozici, může se doba opravy prodloužit o dobu potřebnou k jejich získání.
14. Reklamace v rámci záruky, **záruční a kupní smlouvy** budou uznány pouze na základě dokladu o koupi s uvedením totožnosti zakoupeného nástroje. **Záruka platí s dokladem o koupi!**
15. Pokud servisní středisko zjistí, že závadu nelze odstranit, nebo se stejná závada opakuje i přes tři opravy, zákazník obdrží nové zařízení.
16. Záruka neopravňuje kupujícího požadovat náhradu ušlého zisku souvisejícího se škodou.
17. Tato záruka nevylučuje, neomezuje ani nepozastavuje práva kupujícího podle zákona ze dne 27. července 2002. (Úřední věstník ze dne 5. září 2002 č. 141, položka 1176).
19. V neupravených záležitostech se použijí příslušná ustanovení zákona ze dne 27. července 2002: o zvláštních podmínkách prodeje zboží spotřebiteli a o změně občanského zákoníku.

ZPLNOMOCNĚNÝ ZÁSTUPCE VÝROBCE:

FOREINTRADE SP. Z O.O.; Grochowska 341 lok.174; 03822 Varšava

## PROHLÁŠENÍ O SHODĚ

Podle ISO/IEC Guide 22 a EN 45014

**Autorizovaný zástupce výrobce:** z o.o.

**Adresa zplnomocněného zástupce:** Grochowska 341 lok.174, 03822 Varšava.

PROHLÁŠUJEME, ŽE VÝROBEK JE V SOULADU S EVROPSKÝMI NORMAMI.

**Název produktu:** Excentrická bruska (ochranná známka Kraft&Dele)

**Model (obchodní označení):** S1A-KT02-125 / KD1684

**Údaje o výrobku:** Napětí: 230V

### Prohlášení:

Výrobek, na který se toto prohlášení vztahuje, splňuje požadavky směrnic ES:

1. 2006/42/ES Směrnice o strojních zařízeních
2. 2011/65/EU Směrnice ROHS 2
3. 2000/14/ES Směrnice o emisích hluku

### Podle norem:

EN 60745-1:2009+A11:2010; EN 60745-2-4:2009+A11:2011; EN 50581:2012; EN ISO 3744:2011

certifikát číslo 160600198HZH-V1

vydaný společností Intertek Testing Services Shanghai(budovač. 86, 1198 Qinzhou Road (North), Caohejing; Development Zone, Shanghai 200233, Čína) ze dne 8.7.2016.

Osoba odpovědná za vedení technické dokumentace: Kamila Cieplak, Grochowska 341 lok.174, 03822 Varšava.

Kamila Cieplak, Varšava, 05.06.2017