



STAVEBNÍ MÍCHAČKA EK75L/EK125L/EK200L



NÁVOD K INSTALACI A OBSLUZE

Návod je nedílnou součástí míchačky stavebních směsí. Přečtěte návod a dodržte doporučení v něm obsažená. Umožní Vám bezpečnější práci se zařízením a prodlouží životnost výrobku.

TECHNICKÁ DATA

Míchačka 75L

Objem bubnu	75 L
Výkon	275 W
Napětí	220V-240V/50Hz
Rozměry	70 x 58 x 32 cm

Míchačka 125L

Objem bubnu	125 L
Výkon	550 W
Napětí	220V-240V/50Hz
Rozměry	80 x 68 x 38 cm

Míchačka 200L

Objem bubnu	200 L
Výkon	850 W
Napětí	220V-240V/50Hz
Rozměry	84x 72 x 46 cm

UCHOVEJTE TENTO NÁVOD

Tento manuál spolu s fakturou uschovejte kvůli bezpečnostním varováním a opatřením, instrukcím k sestavení, instrukcím k údržbě, seznamu dílů a tabulkám. Číslo faktury napište na vnitřní stranu krytu míchačky. Fakturu a návod schovejte na suchém a bezpečném místě pro budoucí potřebu.

BEZPEČNOSTNÍ VAROVÁNÍ A OPATŘENÍ

Varování: při použití nářadí vždy dodržujte základní bezpečnostní opatření, aby jste minimalizovali riziko osobního zranění, či zničení zařízení.

Přečtěte si všechny instrukce, než začnete zařízení používat!

- 1) Udržujte pracovní prostor v čistotě. Nepořádek a přeplněný prostor vede k úrazům.
- 2) Zjistěte podmínky pracovního prostoru. Nepoužívejte přístroj či elektrické zařízení ve vlhkém či mokřím prostředí. Nevystavujte přístroj dešti. Udržujte pracovní prostor dobře osvětlený. Nepoužívejte elektrické zařízení v přítomnosti hořlavých plynů nebo tekutin.
- 3) Držte děti mimo dosah zařízení. Dětem nesmí být povoleno se zdržovat v pracovním prostoru zařízení. Nesmí sahat na zařízení ani jeho části, ani na prodlužovací kabely.
- 4) Uschovejte nepoužívané zařízení. Pokud přístroj nepoužíváte, musí být uschován v suchém prostředí, aby se omezilo rezavění. Vždy přístroj uzamkněte a udržte ho mimo dosah dětí.
- 5) Nepřetěžujte přístroj. Udělá práci lépe a bezpečněji v zátěži pro kterou byl určen. Nepoužívejte nevhodné doplňky ke zvýšení (překročení) kapacity přístroje.
- 6) Používejte odpovídající nářadí. Nepokoušejte se doplňky donutit slabší přístroj, aby zvládl práci silnějšího průmyslového zařízení. Nepoužívejte nářadí pro účel, pro který nebylo zamýšleno.
- 7) Oblékejte se vhodně. Neoblékejte k práci se zařízením volné oblečení, či šperky, protože mohou být zachyceny v pohybujících se částech zařízení. Elektricky nevodivé oblečení a neklouzavé boty jsou k práci se zařízením doporučeny. Chraňte dlouhé vlasy pokrývkou hlavy.
- 8) Používejte ochranu očí a uší. Vždy mějte ochranné brýle. Pokud pracujete s kovovými pilinami dopracováváte dřevo používejte celoobličejovou masku. Používejte protiprachovou masku nebo respirátor, pokud pracujete v kovovém, dřevěném či chemickém prachu.
- 9) Udržujte při práci správný postoj a rovnováhu. Nesahejte a nenaklánějte se nad či přes zapnutý přístroj.
- 10) Udržujte přístroj. Udržujte nářadí ostré a čisté pro lepší a bezpečnější výkon. Dodržujte instrukce o mazání a výměně doplňků. Kontrolujte kabely nářadí pravidelně a pokud zjistíte nedostatek, nechejte je opravit autorizovanou osobou. Úchyty udržujte vždy čisté, prosté olejí či maziv.
- 11) Odpojte z el. proudu. Pokud přístroj nepoužíváte, čistíte jej, mažete či upravujete, vždy jej vypněte ze zástrčky.
- 12) Vyjměte utahovací pomůcky - klíče. Zkontrolujte, zda jsou všechny upravovací pomůcky, utahovací klíče, kleště aj. vyjmuty z přístroje, či jeho povrchu, předtím, než jej zapnete.
- 13) Předejděte neúmyslnému zapnutí. Ujistěte se, že vypínač je na pozici OFF (VYPNUTO) když jej nepoužíváte, či před vypnutím ze zástrčky.
- 14) Buďte ve střehu. Sledujte co děláte, používejte selský rozum. Nepracujte s jakýmkoliv přístrojem pokud jste unavení.
- 15) Kontrolujte poškození částí. Před použitím nářadí, zkontrolujte každou součást kde by se mohlo objevit poškození. Pečlivě jej zkontrolujte a určete zda bude fungovat v pořádku a zajistí požadovanou funkci. Zkontrolujte zajištění a pevnost pohyblivých částí, zkontrolujte zda nejsou některé části zlomené či jinou skutečnost, která by mohla mít vliv na řádný provoz přístroje. Jakákoliv poškozená část musí být opravena či vyměněna kvalifikovaným technikem. Nepoužívejte přístroj pokud vypínač není ve správné poloze ON (ZAPNUTO) nebo OFF (VYPNUTO)

- 16) Ochrana před elektrickým šokem. Zabraňte styku těla s věcmi s uzemněným povrchem jako chladiče, ledničky.
- 17) Výměnné části a doplňky. Výměna součástí může být provedena pouze technikem. Pokud provádíte servis, používejte pouze identické náhradní díly. Používejte pouze příslušenství k tomu určené.
- 18) Udržujte bezpečnou vzdálenost od zařízení. Udržujte všechny osoby, včetně obsluhy přístroje, ve vzdálenosti minimálně 6 stop (1,8m) od přístroje v provozu.
- 19) Nepřetěžujte přístroj. Pokud naložíte do přístroje větší množství směsi než pro kterou je určen můžete jej zničit.
- 20) Nepohybuje přístrojem během práce. Přístroj se může převrhnout a nebo může být zničen motor.
- 21) Neobsluhujte zařízení pokud jste pod vlivem léků či alkoholu. Přečtěte si příbalovou informaci léků, které jste užili, aby jste zjistili, zda mohou být vaše reflexy narušeny. Pokud máte pochyby, nepracujte se zařízením.

Poznámka: Výkon zařízení může kolísat v závislosti na kolísání napětí v místní el. síti. Prodlužovací kabel může mít také vliv na výkon. Nepoužívejte dlouhé dráty a ty s malým průměrem. Min je 2,5mm². Pokud použijete jiné, může nastat pokles napětí.

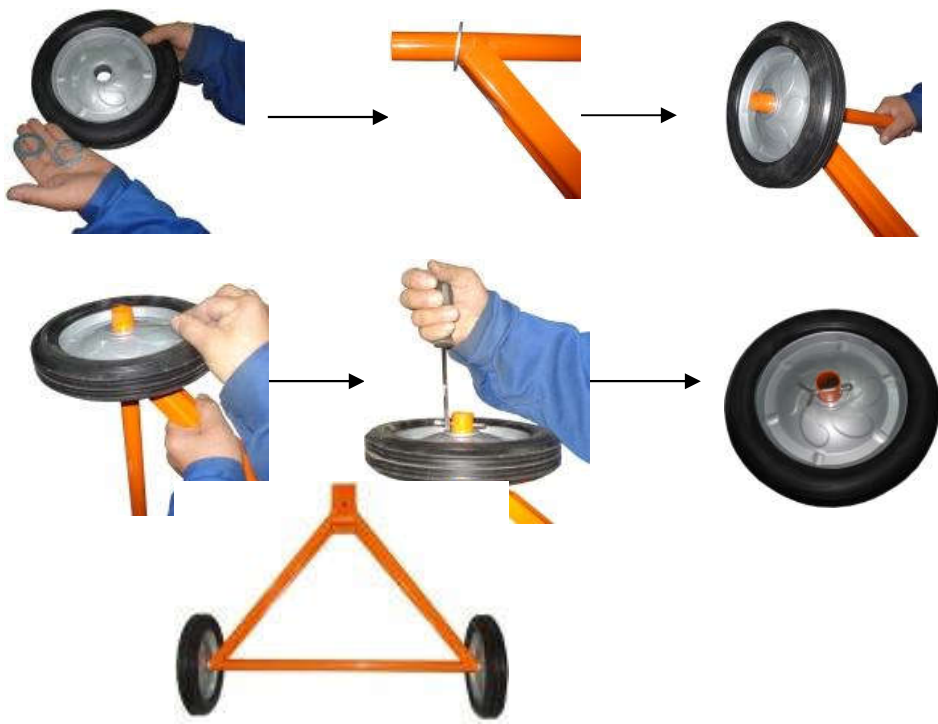
Varování: Varování, upozornění a instrukce diskutované v tomto návodu nemohou pokrýt všechny možné podmínky a situace, které mohou nastat.

VYBALENÍ

Když přístroj rozbalujete, ujistěte se, že jsou přiloženy všechny součástky, podle sestavujícího nákresu na poslední straně. Pokud nějaké části chybí, nebo jsou zlomeny, prosím kontaktujte prodejce.

MONTÁŽ

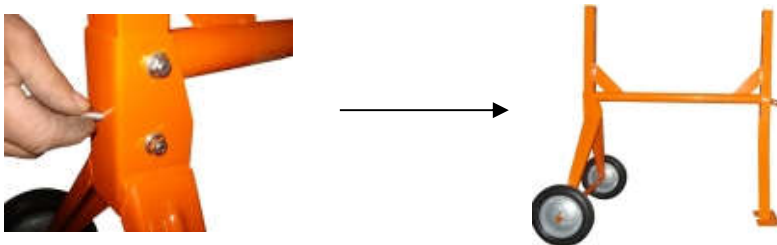
- 1) Kola dohromady s podložkou dávejte na šroub v tomto pořadí: podložka, kolo, podložka, noha – s úhlem, tak aby kolo bylo bezpečně uchyceno na otočný čep. Každá podložka se může dotknout kola, ne nohy.



2) Vložte sloupek (pilíř) do spojky – díry musí být v jedné řadě.



3) Vložte šroub do díry na jedné straně, poté podložku a matku na straně druhé a dotáhněte klíčem.



4) Se dvěma lidmi, usadíte spodní část bubnu s podpůrným ramenem do stojanu.



5) Vsuňte šroub skrz díru z jedné strany , poté podložku a matku ze strany druhé a dotáhněte klíčem.

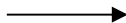


Se dvěma lidmi vyzvedněte horní část bubnu, jak je ukázáno na obrázku níže.



6) Přišroubujte mísící břity do prázdných děr ve spodní části bubnu.





7) Dejte těsnění na horní část bubnu.



Šrouby by měly být umístěny vertikálně a pak dotaženy šroubovákem.



Část bubnu s umístěným těsněním přiložíme na spodní část bubnu.



Šipky musí být umístěné napříč, jak je ukázáno na fotce.

8) Buben musí být přišroubován k tělu přístroje.



tělo

Sada šroubů číslo 4



Sada šroubů číslo 5



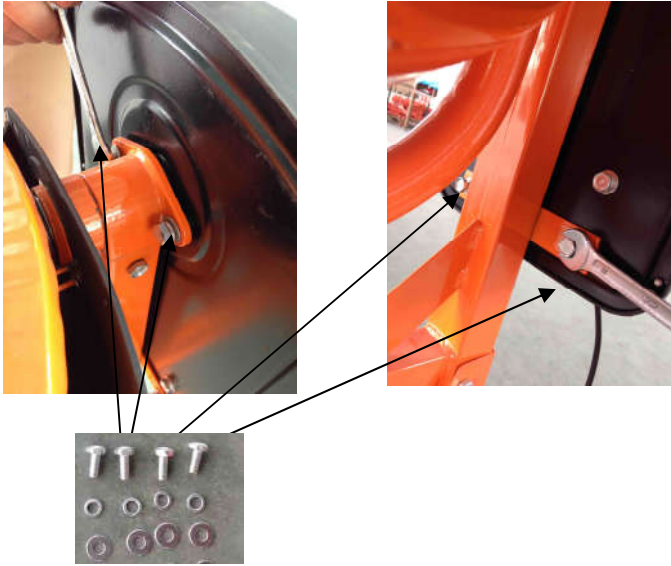
- 9) Použijeme sadu šroubů č. 4 a kotouč náklonu bubnu přišroubujeme šroub ze spodní části a z horní části dáme pružinu a uzávěr.



Tento šroub by měl být
zašroubovaný

- 10) Použijeme sadu šroubů číslo 7 a připojíme krabici motoru k tělu zařízení.





11)Hotovo



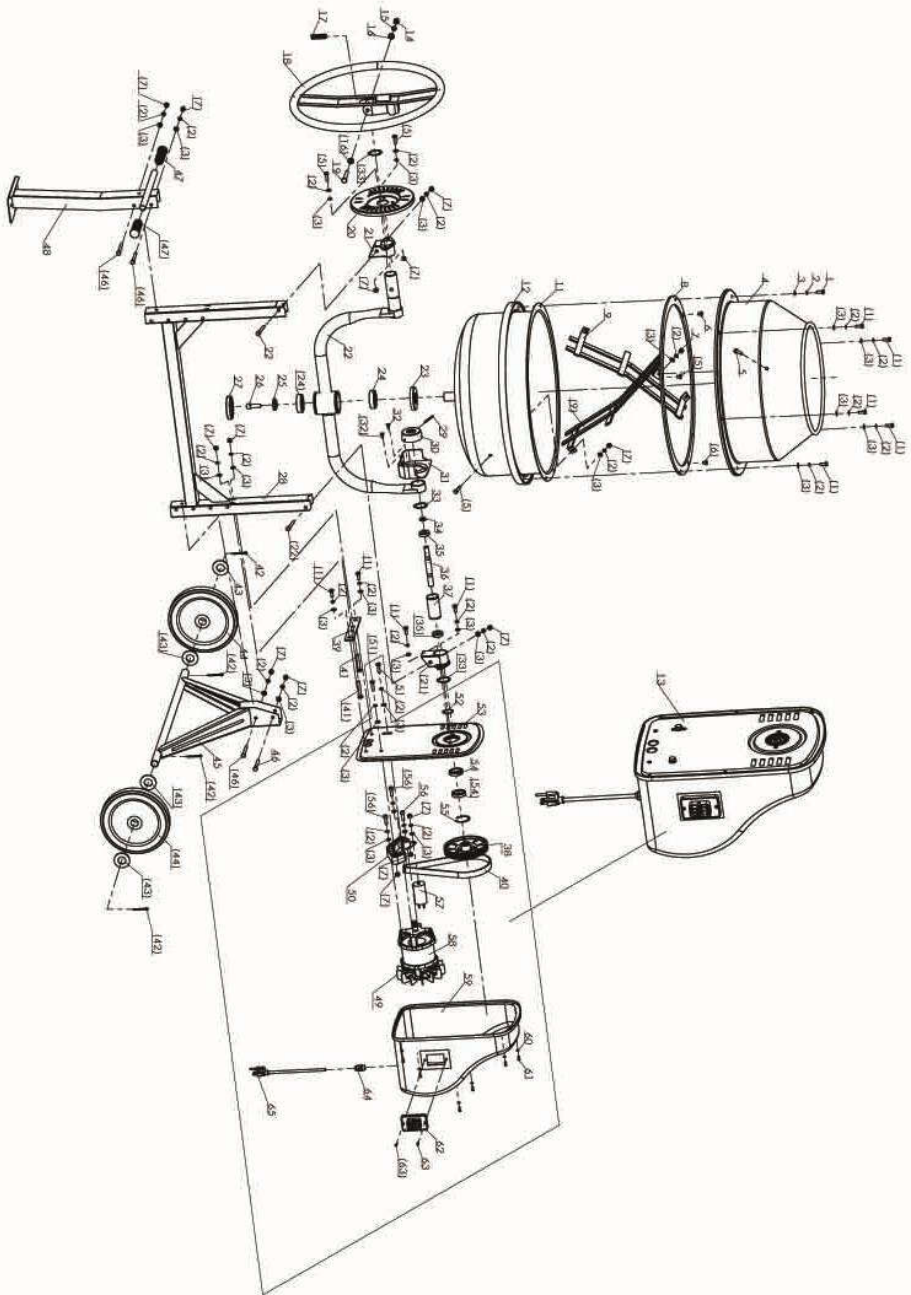
ÚDRŽBA

- 1) Po použití okamžitě umyjte všechny zbytky zevnitř i zvenčí míchačky. Ujistěte se, že je elektrický kabel odpojený.
- 2) Neumývejte vodou motor nebo prostor okolo něj.
- 3) Dopněte řemen po prvních 25 hodinách provozu. Řemen by měl být natěsno, ale max do 0,5cm.
- 4) Pravidelně zkontrolujte dotažení všech matic, šroubů a vrutů.
- 5) Nosník musí být očištěn po každém použití.

VAROVÁNÍ!

Nevyhazujte použité elektrické a elektronické součástky do běžného odpadu. Recyklujte je.





Č.	Název	Specifikace	Množství
1	Šestihranný šroub	M8×20	10
2	Pružinová podložka	8	30
3	Plochá podložka	8	30
4	Horní část bubnu		1
5	Šestihranný roub	M8×25	6
6	Šroub křížový	M8×10	3
7	Šestihranná matka	M8	17
8	Těsnění na buben		1
9	Míchací lopatky		2
11	Spodní část bubnu		1
12	Převodový kruh		1
13	Sestava pro motor		1
14	Šestihranná matka	M10	1
15	Pružinová podložka	10	1
16	Plochá podložka	10	1
17	Tlačná pružina		1
18	Volant		1
19	Šestihranný šroub	M10×70	1
20	Deska s polohovými body		1
21	Podpůrný podstavec		2
22	Tvar U – rám		1
23	Kruhové těsnění		1
24	Ložisko	6206-2Z	2
25	Podložka zajišťovací		1
26	Vnitřní šestihranný šroub	M12×25	1
27	Kruhové těsnění		1
28	Tvar H – rám		1
29	Kolík	5×45	1
11/15	bubené kolo		1

Č.	Název	Specifikace	Množství
31	Ochrana pro ozubené kolo		1
32	Šroub křížový	M6×16	2
33	Kroužek hřídele	40	3
34	Podložka		1
35	Ložisko	6003-2Z	2
36	Hřídel		1
37	Trubička – pravá strana		1
38	Řemenice	PA6-GF30	1
39	Pevná destička		1
40	Řemen		1
41	Půlkulatý šroub	M8×60	2
42	Závlačka	5X40	4
43	Podložka	25	4
44	Kolo		2
45	Trojúhelníkový rám		1
46	Šestihranný šroub	M8×70	4
47	Ručky k posunu míchačky		2
48	Podpěrná noha		1
49	Ventilátor	PA6	1
50	Pevná základna pro motor	PA6-GF30	1
51	Šestihranný šroub	M8×30	2
52	Kroužek na hřídel	30	1
53	Základní deska		1
54	Ložisko	6906-2Z	2
55	Kroužek	47	1
56	Vnitřní šestihranný šroub	M8×25	3
57	Kondenzátor		1
58	Motor		1
59	Plastový kryt motoru		1
60	Plochá podložka	5	6

Č.	Název	Specifikace	Množství
61	Šroub křížový	M5×12	6
62	Vypínač		1
63	Samorezný vrut	ST3.5X16	2
64	Zpevnění kabelu / návlek		1
65	kabel		1