

# ELEKTRICKÝ KULTIVÁTOR

## KRAFT & DELE KD446

### OFICIÁLNÍ ČESKÝ PŘEKLAD

UPOZORNĚNÍ: Pečlivě si tento návod před prvním použitím přečtěte.



## **Důležité bezpečnostní pokyny**

Nikdy nepřiměřujte trysku vysokotlakého čističe na osoby nebo zvířata.

Nikdy nepijte alkohol nebo neužívejte omamné látky během používání tohoto vysokotlakého čističe.

Nikdy nepoužívejte čističku vysokého tlaku stojící ve vodě.

Nikdy nedotýkejte se napájecího konektoru mokřýma rukama.

Nikdy nechte elektrické kabely v kontaktu s vodou.

Nikdy neobsluhujte vysokotlaký čistič, když je uzavřen ventil vody.

Nikdy nepoužívejte horkou vodu v tomto vysokotlakém čističi.

## **DŮLEŽITÁ BEZPEČNOSTNÍ PRAVIDLA**

**UPOZORNĚNÍ:** Při používání tohoto produktu vždy dodržujte základní bezpečnostní opatření, včetně:

1. Před použitím produktu si přečtěte všechny instrukce. Zachovejte všechna bezpečnostní opatření.
2. Nepoužívejte čističku, když jste unavení nebo pod vlivem alkoholu nebo léků.
3. Riziko vstříknutí nebo zranění - nezasílejte proud vody pod vysokým tlakem směrem k lidem nebo zvířatům.
4. Nedovolte dětem používat vysokotlakou čističku.
5. Pro snížení rizika zranění je nutný přísný dohled, když se vysokotlaká čistička používá v blízkosti dětí.
6. Zjistěte si, jak okamžitě vypnout zařízení a snížit tlak. Zjistěte si, jak používat vysokotlakou čističku.
7. Buďte pozorní - vždy si pamatujte, kam směřujete trysku vysokého tlaku.
8. Udržujte čistotu na pracovišti s zařízením a ujistěte se, že během práce s čističkou nikdo kromě operátora není na pracovišti zařízení.
9. Vždy udržujte rovnováhu a odpovídající stabilní pozici - nevyklánějte se ani nestavte se na nestabilním podkladu.
10. Pracovní prostor by měl být vybaven odpovídajícím odtokem, aby se snížilo riziko pádu kvůli kluzkým povrchům.
11. Postupujte podle údržby uvedené v návodu k použití.
12. Pro snížení rizika úrazu elektrickým proudem nezaplavujte čističku vodou ani nevystavujte dešti a vlhkosti.

## HLAVNÍ BEZPEČNOSTNÍ PRAVIDLA

1. Toto zařízení je určeno pouze pro domácí použití.
2. V hadici s vysokým tlakem může dojít k únikům způsobeným opotřebením, ohýbáním atd. Nepoužívejte poškozenou hadici s vysokým tlakem.
3. Nepoužívejte vysokotlaký čistič v oblastech poblíž hořlavých materiálů, hořlavých plynů nebo prachu.
4. Některé chemikálie nebo čisticí prostředky mohou být nebezpečné při inhalaci nebo požití, způsobující závažné poranění. Pokud existuje riziko inhalace výparů, použijte respirátor nebo dýchací přístroj. Přečtěte si všechny instrukce k použití respirátoru, aby byla zajištěna nezbytná ochrana před vdechováním škodlivých výparů.
5. Před použitím zařízení zkontrolujte všechny jeho části a ujistěte se, že voda v zařízení nezamrzla. Zařízení neskladujte při teplotách pod 0 °C.
6. Neprovádějte žádné úpravy na zařízení. Zařízení s poškozenými nebo chybějícími částmi nebo bez ochranného krytu nebo krytu NIKDY NEMŮŽE BÝT POUŽITO.
7. Udržujte tlak ve vysokotlaké hadici připojené k vysokotlakému čističi a vysokotlakému pistoletu. Odpojení hadice pod tlakem může způsobit vážné zranění.
8. Vysokotlaký čistič nenechávejte bez dozoru, když je spuštěný.
9. Vysokotlakou trysku udržujte daleko od elektrických vodičů, aby nedošlo k smrtelnému úrazu elektrickým proudem.

## SYMBOLY:

Štítky na zařízení a v návodu k použití mohou obsahovat symboly. Tyto symboly poskytují informace o výrobku nebo pokyny k použití zařízení.



Varování před možným ohrožením osob



Dvojitě izolovaná konstrukce



Nevystavujte dešti ani nepoužívejte v prostředí s vysokou vlhkostí.



Pro snížení rizika úrazu si uživatel musí před použitím zařízení prostudovat a pochopit všechny informace uvedené v návodu k použití. Během práce s zařízením je třeba vždy nosit ochranné brýle nebo brýle s ochranným štítem a případně plnou obličejovou masku.



Pro snížení rizika úrazu nikdy nezasílejte proud vody směrem k lidem nebo zvířatům.



Prosakování hadic a spojek může také způsobit zranění související se silným proudem vody. Pro snížení rizika úrazu při odraze držte vysokotlaký pistole oběma rukama při spuštění zařízení.



Nedodržování pokynů týkajících se práce s zařízením v suchých podmínkách a nedodržování bezpečných postupů může vést k elektrickému šoku.



Varování! Nikdy nezasílejte proud pistole směrem k lidem, zvířatům, krytu zařízení, napájení nebo elektrickým zařízením.



Zařízení není určeno k připojení k pitné vodě.




Elektrické náradí, které není určeno k použití, by nemělo být odstraňováno s komunálním odpadem, ale šetrně k životnímu prostředí. Taková zařízení by měla být recyklována na místech k tomu určených. Pro informace o recyklaci kontaktujte místní úřad ve vašem městě.

### **SERVIS ZAŘÍZENÍ S DVOJITOU IZOLACÍ:**

V přístroji s dvojitou izolací jsou namísto uzemnění dva izolační systémy. Pro zařízení s dvojitou izolací není vyžadováno uzemnění ani instalace dalších uzemňovacích prvků. Servisování dvojitě izolovaného produktu vyžaduje zvláštní opatrnost a znalosti o této kategorii zařízení, a mělo by být prováděno pouze kvalifikovaným servisním personálem. Náhradní díly pro dvojitě izolovaný produkt musí být stejné jako originální díly. Produkt s

dvojitou izolací je označen slovy "PODWÓJNA IZOLACJA" nebo "PODWÓJNIE IZOLOWANY".

Na zařízení se také může nacházet tento symbol: 

### **POUŽÍVÁNÍ PRODLUŽOVACÍHO KABELU:**

Použití prodlužovacího kabelu s tímto výrobkem NENÍ doporučeno. Pokud je nutné použít prodlužovací kabel, používejte pouze kabely určené k použití venku. Tyto kabely jsou označeny štítkem "POUŽITÍ S VENKOVNÍMI ZAŘÍZENÍMI PŘI SKLADOVÁNÍ UCHOVÁVEJTE UVNITŘ". Používejte pouze prodlužovací kabely s označenou hodnotou přinejmenším stejnou jako je uvedeno na označení výrobku. Před použitím prodlužovacího kabelu ho zkontrolujte. **NEPOUŽÍVEJTE POŠKOZENÉ PRODLUŽOVACÍ KABELY!** Nepřetahujte napájecí kabel, abyste ho odpojili zásuvky. Vždy odpojte zařízení tahem za zástrčku. Držte kabel vzdálen od zdrojů tepla a ostrých hran. Vždy odpojte prodlužovací kabel ze zásuvky před odpojením zařízení od prodlužovacího kabelu. **UPOZORNĚNÍ** - Pro snížení rizika úrazu elektrickým proudem musí být všechny spoje suché. Nedotýkejte se mokřýma rukama zástrčky.

- Nepoužívejte zařízení, pokud je napájecí kabel nebo důležité části zařízení poškozeny, jako jsou například bezpečnostní prvky, vysokotlaké hadice, spouštěcí pistole.
- Pokud je používán prodlužovací kabel, musí být zástrčka a zásuvka vodotěsné. **UPOZORNĚNÍ:** Nevhodné prodlužovací kabely mohou být nebezpečné.
- Při čištění nebo údržbě zařízení vytáhněte zástrčku ze zásuvky a také při výměně dílů nebo úpravách zařízení.

### **POUŽÍVÁNÍ TLAKOVÉ MYČKY KD446**

Toto zařízení je určeno pouze pro použití se studenou vodou. Není vhodné používat horkou vodu v tomto zařízení.

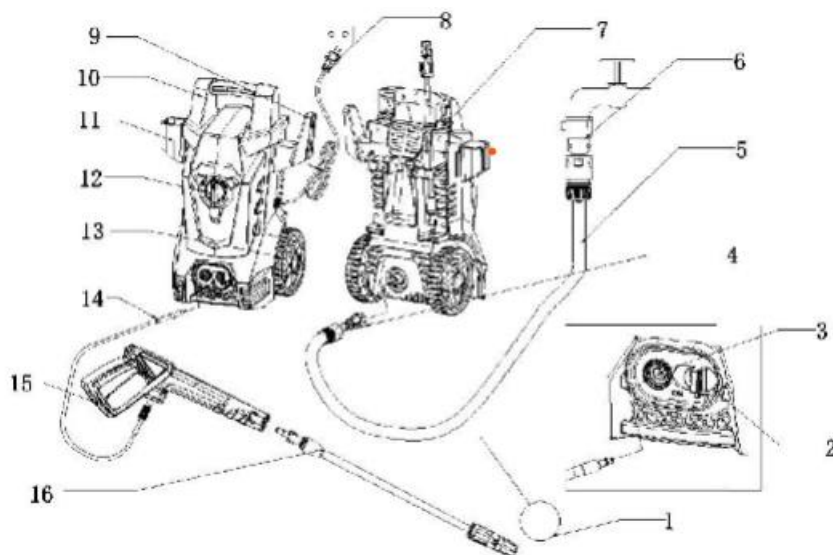
1. Používejte vysokotlaký čistič při tlaku ne vyšším, než je uveden na zařízení. Nikdy nezapínejte zařízení bez vody. Spuštění zařízení bez přívodu vody způsobí nevratné poškození.
2. Ujistěte se, že voda používaná pro čištění vysokotlakým čističem není špinavá, neobsahuje písek nebo jakékoliv chemické látky, které by mohly způsobit korozi.
3. **UPOZORNĚNÍ** – Vysokotlaký čistič může být použit pro mnoho účelů, včetně mytí vozidel, lodí, teras, odstraňování nečistot a znečištění. Vysokotlaký proud vody může poškodit pracovní povrch, pokud zařízení není používáno správně! Je třeba se seznámit s návodem k použití zařízení pro podrobné informace.

Vždy je nutné vyzkoušet práci zařízení na volném prostranství před započetím práce.

4. Zařízení nikdy netahejte za vysokotlakou hadici. Pro tento účel použijte držák umístěný na zařízení.
5. Vždy držte vysokotlakou hadici v obou rukou. Jednu ruku držte za rukojeť pistolového kohoutu a druhou rukou podpírejte držák.
6. Při dávkování čistícího prostředku se prostředek na čištění rozprašuje při nižším tlaku. Po použití detergentu opláchněte detergent pomocí odpovídající trysky.

### MONTÁŽ ZAŘÍZENÍ:

Rozbalení balení Po otevření balení vyjměte všechny části přístroje a zkontrolujte, zda jsou všechny součásti dodány v souladu s následujícím seznamem:



1. Kartáč pro čištění trysek
2. Spínač napájení
3. Výstup vody
4. Závitový kryt vstupu vody
5. Vstup vody (volitelně)
6. Montážní prvek (volitelně)
7. Podpěrný prvek
8. Napájecí kabel
9. Držák napájecího kabelu
10. Držák
11. Držák pistole
12. Spínač napájení
13. Kolo

14. Hadice s vysokým tlakem

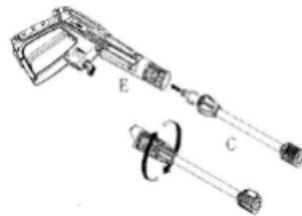
15. Pistole

16. Nastavitelná tryska

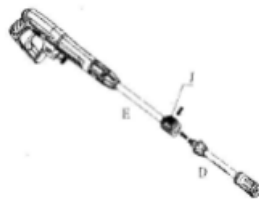
Uvedené schéma má pouze orientační charakter. Vyhrazeno právo na změny.

### KROK1:

**A.** Umístěte prodlužovací tyč na pistoli (C) a zasuňte ji do pistole (E). Zasuňte a otáčejte prodlužovací tyč (C) na pistoli (E) dokud se nezablokuje na svém místě. Po správném spojení dílů není možné oddělit obě části taháním na pistoli (E). Vložte trysku do čisticího prostředku stejným způsobem, v závislosti na tom, která tryska je vhodná pro čišťenou plochu. Na pistoli můžete umístit pouze jednu trysku. Pro zajištění správného fungování zařízení, musí být všechny části pistole myčky vysokotlaké vloženy dohromady.

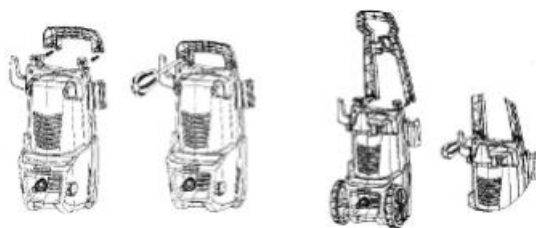


**B.** Vložte regulovatelnou trysku (D) do pistole (E). Vzhledem k tomu, že zařízení je vybaveno rychloupínacím systémem, stačí trysku jednoduše zasunout do pistole (E) až do zablokování na správném místě. Po správném spojení částí není možné oddělit oba prvky tím, že byste táhli za pistole (E). Trysku TURBO vložte stejným způsobem podle toho, která tryska je vhodná pro čišťenou plochu. Do pistole lze vložit pouze jednu trysku. Pro zajištění správného fungování zařízení je nutné sestavit všechny části vysokotlakého stříkacího pistole.



## KROK2:

Přípevněte rukojeť k tělu vysokotlakého čističe. Šrouby jsou dodány spolu s zařízením. Po obdržení zařízení je třeba je najít.



## KROK3:

Přípevněte hadici s vysokým tlakem (F) ke výstupu vody na vysokotlaké čističe. Ujistěte se, že je hadice správně připevněna, aby nedocházelo k únikům vody. Po správném spojení není možné oba prvky oddělit tahem za jeden z nich. Stiskněte tlačítko podle šipky a poté vytáhněte hadici s vysokým tlakem.



## KROK4:

Přípevněte hadici s vysokým tlakem (F) k pistoli (E). Ujistěte se, že je hadice správně připojena, aby nedocházelo k únikům. Po správném spojení prvků nelze oba prvky oddělit tahem za jeden z nich. Stiskněte tlačítko v souladu s šipkou a vytáhněte hadici s vysokým tlakem.



## KROK5:

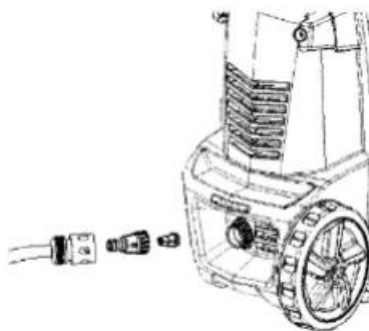
Umístěte rozprašovací trysku pro čisticí prostředek (J) do pistole (E). Stiskněte a otočte rozprašovací trysku pro čisticí prostředek (J) doprava na pistoli (E) až do jejího zablokování na správném místě. Po správném spojení prvků není možné oddělit oba prvky tahem za jeden z nich.





#### **KROK6:**

Zasuňte konektor hadice do vysokotlakého čističe. Před montáží spojky je třeba sundat plastový kryt, který je vložen do mužského konektoru na vysokotlakém čističi. Tento plastový kryt lze vyhodit po demontáži. Po montáži obou prvků připojte hadici zahradní s šroubovým spojením do vysokotlakého čističe. Připojte zahradní hadici k zdroji vody.



#### **OBSLUHA ZAŘÍZENÍ:**

Zařízení je určeno pouze pro použití s studenou vodou. Nepoužívejte horkou vodu v tomto zařízení.

#### **SPUŠTĚNÍ:**

Po připojení vysokotlakého čističe k zdroji studené vody postupujte následujícím způsobem:

- Ujistěte se, že spínač napájení je v poloze VYPNUTO.
- Připojte hadici zahradní k přívodnímu konektoru.
- Vložte nastavitelnou rozprašovací trysku do pistole podle kroku montáže č. 1.
- Připevněte držák k tělu stroje podle kroku montáže č. 2.
- Připojte hadici vysokého tlaku k výstupnímu konektoru vysokého tlaku podle kroku montáže č. 3.
- Připojte hadici s vysokým tlakem k pistoli podle kroku montáže č. 4.
- Připojte trysku na rozprašovač detergentu do pistole podle kroku montáže č. 5.
- Úplně otevřete kohoutek dodávající vodu.
- Před spuštěním zařízení stiskněte spoušť pistole, aby se vyčistil celý obvod čerpadla a hadice.
- Spustíte vysokotlaký čistič otáčením spínače napájení do polohy ZAPNUTO a stisknutím spouště. **PŘIPOMÍNKA:** Motor nepracuje nepřetržitě, pouze po

stisknutí spouště. **UPOZORNĚNÍ - RIZIKO PORANĚNÍ!** Zařízení začne rozprašovat po stisknutí spouště. Po vypnutí zařízení stále panuje vysoký tlak v zařízení a hadici. Zaměřte pistol na bezpečném místě a uvolněte tlak. **NIKDY NEDÁVEJTE** směr vodnímu paprsku pod vysokým tlakem směrem k lidem nebo zvířatům.

### **AUTOMATICKÉ ZAPÍNÁNÍ/VYPNÁNÍ:**

Vysokotlaký čistič je vybaven automatickým zapínáním/vypínáním. Vysokotlaký čistič funguje pouze tehdy, když je vypínač napájení v poloze ON a spoušť pistole je stisknutá. Po uvolnění spouště pro zastavení vstříkování vody se motor čističe vypne automaticky. Stačí znovu stisknout spoušť, aby se čistič opět spustil. Pro zastavení používání čističe uvolněte spoušť a nastavte vypínač v poloze OFF. Zařízení je třeba úplně VYPNOUT, když není používáno.

### **ODPOJENÍ PISTOLE:**

Je velmi důležité odvzdušnit pistol před použitím vysokotlakého čističe. Viz "Montážní tipy". Pro odvzdušnění pistole jednoduše připojte hadici zahradní hadice k vysokotlakému čističi a stiskněte spoušť PŘED zapnutím napájení. Tím dojde k odvzdušnění hadice. Spoušť musí být stisknuta po dobu asi jedné minuty, aby byl zcela odstraněn tlak z zařízení. Během této procedury bude voda vytékat z pistole pod nízkým tlakem. Další informace o odvzdušnění naleznete v oddíle nazvaném "Obsluha zařízení".

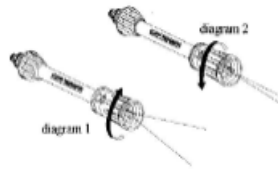
### **POJISTKA PISTOLE:**



Vysokotlaký čistič je vybaven zámkem bezpečnostní pojistky spouště na pistol. Pokud není čistič používán, zámkem je zabráněno náhodnému spuštění zařízení.

### **REGULACE TRYSKY:**

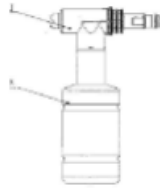
Regulovatelná tryska umožňuje použití různých vzorů stříkání od plného rozprašovače s ventilátorem (schéma 1) až po přímý stříkací proud (schéma 2). Při použití čističky k čištění dřeva, palub, boků, vozidel atd. vždy začněte používat rozprašovač a začněte postřikování z vzdálenosti nejméně 36 palců, abyste zabránili poškození čištěného povrchu. Vždy začínejte stříkáním v testovací oblasti bez lidí a předmětů.



- Upozornění: Paprsek vody pod vysokým tlakem je nebezpečný, pokud není používán správným způsobem. Paprsek nesmí být namířen na osoby, zařízení pod napětím nebo samotné zařízení.
- Nepoužívejte paprsek vody k čištění svého oblečení nebo obuvi a nedovolte, aby byl namířen na vás nebo na jiné osoby.

### TRYSKA PRO ČISTÍCÍ PROSTŘEDEK:

Tryska pro rozprašování detergentu může být použita pro mnoho forem tekutých detergentů rozprašovaných na pracovní povrch zpracovávaného předmětu. Naplňte nádobu pouze detergentem a nepřidávejte do ní vodu. Vysokotlaký čistič automaticky smíchá detergent s vodou. Po dokončení práce s detergentem je třeba trysku regulovat pro vypláchnutí detergentu vodou pod vysokým tlakem.



### POUŽÍVÁNÍ ČISTÍCÍCH PROSTŘEDKŮ:

Myčka vysokotlaká postříkuje čistící prostředek při nízkém tlaku. Pro opláchnutí prostředku použijte regulovatelnou trysku. Biorozložitelné prostředky byly speciálně připraveny k ochraně životního prostředí a myčky vysokotlaké. Tyto prostředky neblokují filtr a chrání vnitřní části myčky vysokotlaké po dlouhou dobu.

Krok 1: Odpojte trysku od nádoby s prostředkem, otáčením nádoby proti směru hodinových ručiček a oddělením obou částí.



Krok 2: Naplňte nádobu schváleným detergentem. Detergent pomalu nalévejte do nádoby pomocí nálevníku. Poté zase složte dva díly tím, že nasadíte dyszu zpět na nádobu s detergentem a otočte ji ve směru hodinových ručiček.



## ZABEZPEČENÍ PROTI MRAZU A SKLADOVÁNÍ

Postupujte podle předchozích pokynů a přidejte následující kroky: -Před odpojením hadice s vodou a před odpojením hadice vysokého tlaku spusťte myčku na 2-3 sekundy, aby se odstranila zbývající voda. OKAMŽITĚ VYPNĚTE Pokračování v práci myčky bez vody způsobí vážné poškození myčky.

- Varování: Nedodržení těchto instrukcí pro skladování způsobí vážné poškození čerpadla.

## ČIŠTĚNÍ A SKLADOVÁNÍ:

Po dokončení práce s přístrojem postupujte následujícím způsobem k vypnutí přístroje:

Otočte spínač napájení přístroje do polohy VYPNUTO. Před odpojením vysokotlakého hadice nasměrujte pistolí do bezpečného směru a odstraňte vodu pod vysokým tlakem. Odpojte vysokotlakou hadici od stroje a pistole. Odpojte hadici zahradní od stroje. Sundejte rychlospojku z hadice zahradní a připevněte ji ke části spojovacího prvku instalovaného na stroji. Odstraňte přebytečnou vodu z čerpadla naklopením přístroje na obě strany, abyste odstranili zbylou vodu z vstupních a výstupních konektorů. Vyjměte filtr vstupní vody a opláchněte ho vodou, abyste odstranili nečistoty nebo znečištění. Poté filtr znovu vyčistěte. Vyprázdněte nádrž na detergent a propláchněte ji pod tekoucí vodou. Setřete zbytky vody ze všech částí a příslušenství přístroje. Zapněte bezpečnostní zámek pistole. Skladujte stroj, díly a příslušenství na místě s teplotou nad 0 °C (32 °F).

## ÚDRŽBA:

Tento vysokotlaký čistič je dodáván s uzavřeným mazacím systémem, takže není třeba přidávat mazivo. • Před použitím zkontrolujte všechny hadice a příslušenství na poškození. • Pravidelně kontrolujte sací filtr na usazeniny.

## ČIŠTĚNÍ:

### Dřevo a vinyl:

Opláchněte povrch čistou vodou. Pokud používáte čisticí prostředek, naplňte nádržku a aplikujte ho na čišťený povrch nízkým tlakem. Pro optimální výsledky snižte pracovní oblast na menší kousky a každý kus vyčistěte postupně. Nechte čisticí prostředek na povrchu několik minut a poté opláchněte pod vysokým tlakem. **NENECHÁVEJTE ČISTICÍ PROSTŘEDEK VYSCHNOUT NA POVRCHU.** Vždy čistěte zleva doprava a shora dolů pro nejlepší výsledky. Opláchněte pod vysokým tlakem s rozprašovačem, držte trysku nejméně 6-9 palců od čišťeného povrchu. Při použití přímého proudu držte větší vzdálenost od čišťené oblasti. Pozor: Pro měkké dřevo je třeba zvýšit vzdálenost od čišťené oblasti.

### Betonové, kamenné a cihlové povrchy:

Opláchněte povrch čistou vodou. Pokud používáte detergent, naplňte nádržku na detergent a naneste jej na čišťený povrch pod nízkým tlakem. Opláchněte pod vysokým tlakem pomocí trysky, držíc trysku vzdálenou nejméně 3-6 palců od čišťeného povrchu. Při používání přímého proudu vody zachovejte větší vzdálenost od čišťené oblasti. Pozor: U měkčích povrchů je třeba zvýšit vzdálenost od čišťené oblasti.

### Auta, lodě a motocykly:

Opláchněte povrch čistou vodou. Pokud používáte čisticí prostředek, naplňte nádobu čisticího prostředku a aplikujte ho na čišťený povrch pod nízkým tlakem. Pro dosažení optimálních výsledků zmenšete pracovní plochu na menší části a každou část postupně vyčistěte. Nechte čisticí prostředek na povrchu několik minut a poté opláchněte pod vysokým tlakem. **NENECHÁVEJTE ČISTICÍ PROSTŘEDKY VYSCHNOUT NA POVRCHU.** Vždy čistěte zleva doprava a shora dolů, aby byly dosaženy nejlepší výsledky. Opláchněte pod vysokým tlakem pomocí rozprašovače a udržujte koncovku trysky vzdálenou alespoň 8 palců od čišťeného povrchu. Při použití přímého tryskového proudu udržujte větší vzdálenost od čišťené oblasti. Upozornění: U měkkého povrchu zvětšete vzdálenost od čišťené oblasti.

### Grily, zařízení a zahradní nástroje:

Omyjte povrch čistou vodou. Pokud používáte čisticí prostředek, naplňte nádobu čisticího prostředku a naneste ho na čišťený povrch nízkým tlakem. Nechte čisticí prostředek působit na povrchu několik minut a poté opláchněte vysokotlakou vodou. **NEČEKEJTE, AŽ SE ČISTICÍ PROSTŘEDKU VYSCHNE NA POVRCHU.** Vždy čistěte zleva doprava a shora dolů, abyste dosáhli nejlepších výsledků. Przepłucz pod wysokim ciśnieniem za pomocą rozpylacza, utrzymując końcówkę dyszy w odległości co najmniej 1-3 cale od čišťeného povrchu. Při použití přímého trysku si ponechte větší vzdálenost od oblasti čišťení. Pozor: Při čišťení měkkého povrchu zvýšete vzdálenost od čišťené oblasti.

## **TECHNICKÁ SPECIFIKACE:**

Napětí AC220-240V

Frekvence 50/60Hz

Výkon 1200W, 1400W, 1600W, 2000W

Hodnota nominálního tlaku 70bar, 80bar, 90bar, 140bar

Hodnota maximálního tlaku 100bar, 105bar, 120bar, 200bar

Průtok 5,5 l/min, 5,5 l/min, 6,0 l/min, 6,0 l/min

Maximální hodnota tlaku vody 1 MPa

Maximální teplota vody 50°C

Změřená hladina akustického tlaku podle ISO 3744

L<sub>pa</sub> (akustický tlak) db (A) 90,3

K<sub>pa</sub> (akustický tlak) db (A) 3

L<sub>wa</sub> (akustický výkon) db (A) 105

K<sub>wa</sub> (akustický výkon) db (A) 3

Průměrná hodnota zrychlení: <2,65 m/s<sup>2</sup>

## **ZÁRUKA A ŽIVOTNÍ PROSTŘEDÍ:**

ZÁRUKA na tento výrobek je standardních 24 měsíců.

PROSTŘEDÍ. Pokud je zařízení opotřebované, nevyhazujte ho prosím s domovním odpadem.

Tento typ zařízení je třeba recyklovat šetrně k životnímu prostředí.

# **PROHLÁŠENÍ O SHODĚ**

Podle ISO/IEC Guide 22 a EN 45014

**Autorizovaný zástupce výrobce:** FOREINTRADE SP. Z O.O.

**Adresa autorizovaného zástupce:** Grochowska 341 lok. 174, 03822 Warszawa

PROHLAŠUJEME ŽE DANÉ ZAŘÍZENÍ JE V SOULADU S EU STANDARD A NORMAMI

Název produktu: Vysokotlaká myčka

Model: QL3100R / KD446

Údaje o produktu: Výkon 2000W, Napětí 230 V

## **Deklarace:**

Výrobek, kterého se toto prohlášení týká, splňuje požadavky směrnic ES:

1. 2006/42/EC Machinery Directive
2. 2014/35/EU LVD Directive
3. 2014/30/EU EMC Directive
4. 2011/65/UE ROHS 2 Directive
5. 2000/14/WE Noise Emission Directive

## **Podle norem:**

EN ISO 12100:2010; EN 60335-1:2012+A11:2014+AC:2014; EN 60335-2-79:2015, EN 62233:2008+AC:2008; EN 55014- 1:2017; EN 5501-2:2015; EN 61000-3-2:2014; EN 61000-3-3:2013; EN50581:2012; EN ISO 3744:2011

Certifikát s číslem IT0933HY15051807 vydán společností ISET s.r.l. (Sede Legale v Uffici; Via Donatori di sangue, 9 – 46024 Moglia, Itálie) dne 15.05.2018.

Osoba odpovědná za vedení technické dokumentace: Ma Dong Hui, Grochowska 341 lok.174, 03-822 Warszawa

Ma Dong Hui, Warszawa, 1.6.2021