

**WÜDER**

# INSTRUKCE 3A

Elektrická řetězová pila

W41696



Původní pokyny  
(PL-2023)

[www.wubertools.com](http://www.wubertools.com)

## Gratulujeme k nákupu tohoto zařízení:

Před uvedením do provozu si přečtěte návod k obsluze a uschovejte jej na bezpečném místě! Příručka obsahuje důležité informace o bezpečnosti, instalaci, provozu a údržbě.



### 1. Úvod do příručky

Návod k obsluze má usnadnit seznámení se spotřebičem a jeho možným použitím. Návod obsahuje důležité pokyny pro bezpečný, správný a hospodárný provoz spotřebiče, aby se předešlo nebezpečí, snížení počtu oprav a poruch a zvýšení spolehlivosti a životnosti spotřebiče. Příručku uchovávejte na místě, kde se spotřebič používá.

každá osoba odpovědná za údržbu

předpravu zařízení je povinná přečíst si tuto příručku a dodržovat pravidla v ní popsaná.

Kromě návodu k obsluze a bezpečnostních a hygienických předpisů platných v dané zemi a v místě použití je třeba dodržovat také uznávaná pravidla pro bezpečnou a odbornou práci a bezpečnostní a hygienické předpisy vydané odbornými sdruženími.



#### **POZOR!**

Seznamte se se svým vybavením: Než začnete pracovat se zařízením, důkladně se seznámte se všemi jeho součástmi. Procvičte si způsob práce se spotřebičem a požádejte zkušeného uživatele nebo odborníka pro vysvětlení funkcí a provozu spotřebiče a pracovních postupů. Ujistěte se, že v případě nouze můžete spotřebič okamžitě vypnout. Nesprávné použití zařízení může vést k vážným zraněním.



#### **POZOR!**

Pila je určena k řezání dřeva, například k řezání dřevěných trámů, prkna, větve, kmeny atd. Lze ji použít k podélnému i příčnému řezání.



#### **POZOR!**

Nesprávné použití může způsobit zranění. Dodržujte pokyny a doporučení v nich uvedené!

## 2. Popis symbolů



Před použitím spotřebiče si pečlivě přečtěte návod a bezpečnostní pokyny. Návod si uschovejte.



Doporučuje používat ochranu sluchu.



Doporučuje se ochrana očí.



POZOR!

## 3. Rady týkající se bezpečnosti obsluhy

### Obecné pokyny týkající se nebezpečí



#### POZOR!

Při práci s elektrickým zařízením je třeba dodržovat následující bezpečnostní pravidla, abyste se chránili před úrazem elektrickým proudem, zranění nebo požáru:

- Vyhněte se úrazu elektrickým proudem. Při práci s pilou se nedotýkejte uzemněných součástí. Např. potrubí, radiátory, sporáky.
- Dětem a mladistvým do 18 let je zakázáno pracovat s motorovou pilou. Výjimku tvoří osvojitelé starší 16 let, kteří pracují pod dohledem odborníka.
- Řetězovou pilu smí obsluhovat pouze osoby s dostatečnými zkušenostmi. Návod k obsluze si uschovejte společně s pilou.
- Řetězovou pilu nepůjčujte ani nedávejte nikomu, kdo s ní nemá zkušenosti. Při předávání řetězové pily, vždy přiložte návod k použití.
- Osoba obsluhující řetězovou pilu by měla být v dobré fyzické kondici. Pracujte klidně a opatrně. Zvláštní opatrnost se doporučuje na konci práce.
- Je zakázáno pracovat s řetězovou pilou, pokud jste pod vlivem alkoholu, léků nebo drog.

## Osobní ochranné prostředky

- Při práci s řetězovou pilou noste přiléhavý oděv. Zabráníte tak náhodnému vtažení oděvu částmi stroje.
- Při kácení stromů a odstraňování dřevin vždy noste schválenou ochrannou přilbu. Používejte ochranné brýle nebo obličejový štít.
- Používejte vhodné ochranné rukavice.
- Používejte ochranu sluchu proti hataši. Noste nešpinivou plnou obuv.
- Doporučujeme používat chrániče nohou.

## Pravidla pro bezpečné používání řetězových pil

1. **POZNÁMKA:** Před prvním použitím řetězové pily si pečlivě přečtěte návod k obsluze a řiďte se radami zkušeného odborníka.
2. Elektrický proud skladujte bezpečně. Mimo dobu používání skladujte motorovou pilu na suchém, vysoce zalitém nebo uzavřeném místě. Mimo dosah dětí.
3. Nepoužívejte napájecí kabel pro účely pro které není určen. Nikdy nepřenášejte řetězovou pilu držení kabelu. Při vytažování zástrčky ze síťové zásuvky netahajte za kabel. Napájecí kabel chraňte před teplem, olejem a ostrými hranami.
4. Pravidelně kontrolujte stav prodlužovacích kabelů. pokud jsou poškozené, vyměňte prodlužovací kabel za nový.
5. Udržujte rukojeti řetězové pily suché, bez mastnoty a oleje.
6. Při výměně řetězu nebo vodící lišty, vytáhněte zástrčku ze zásuvky a odpojte přístroj od elektrické sítě.
7. Před spuštěním pily zkontrolujte, zda v ní nejsou zaseknuté montážní nebo jiné klíče. k seřízení.
8. Zabraňte náhodnému spuštění. Při přenášení připojené řetězové pily na jiné místo, nedržte prst na spínači. Před připojením pily k elektrické síti se ujistěte, že spínač není zapnutý.
9. Výměnu vadného spínače musí provést autorizované servisní středisko. Nepoužívejte elektrické spotřebiče s nefunkčním nebo špatně fungujícím vypínačem.
10. **UPOZORNĚNÍ** Používejte pouze nářadí a příslušenství uvedené v této příručce. Při použití jiného nářadí a příslušenství hrozí nebezpečí zranění obsluhy.

11. Nevystavujte pilu dešti a nepoužívejte ji ve vlhkém prostředí.
12. Před každým použitím pečlivě zkontrolujte stav řetězové pily, zejména řetězu a lišty.
13. Před každým použitím pečlivě zkontrolujte stav napájecího kabelu. věnujte pozornost prasklinám a jiným poškozením. Poškozené kabely vyměňte.
14. Během práce držte řetězovou pilu oběma rukama.
15. Je zakázáno, aby se v pracovním dosahu řetězové pily pohybovaly nepovolané osoby.
16. nebo výměna řetězu. nebo závada. odpojte pilu od elektrické sítě vytažením zástrčky ze zásuvky!
17. Když přestanete pracovat, odložte pilu tak, abyste neohrozili životní prostředí. vytáhněte zástrčku ze síťové zásuvky.
18. Pro přepravu nasadte na lištu přepravní kryt řetězu.
19. Při spouštění pily opřete o stabilní povrch a pevně ji držte. Řetěz a vodící lišta by se neměly ničeho dotýkat.
20. Před zahájením práce stabilní poloha těla.
21. Pokud je napájecí kabel přestřížen nebo poškozen, okamžitě odpojte přístroj od elektrické sítě vytažením zástrčky ze zásuvky.
22. Vyvarujte se řezání špičkou tyče - hrozí nebezpečí zpětného rázu!
23. Nepoužívejte řetězovou pilu v blízkosti hořlavých plynů nebo prachu - hrozí nebezpečí výbuchu!
24. Pilu připojte pouze k uzemněným zásuvkám a k prověřené elektrické instalaci. Doporučujeme použít 16A jistič se zpožděným zemním svodem. Pokud je řetězová pila v provozu, nepřetěžujte pojistku proudem z jiných zařízení. Při použití prodlužovacího kabelu navinutého na cívce zcela odvířte napájecí kabel. Zabraňte poškození a zalomení napájecího kabelu.
25. Pilu spusťte až po dokončení. Zejména nesmí chybět žádné ochranné prvky.
26. Pokud zaznamenáte jakoukoli změnu v chodu pily, okamžitě stroj vypněte.
27. Vždy mějte v pohotovosti lékárničku pro případ zranění.
28. Pokud vodící lišta narazí na zem, kameny, hřebíky nebo jiná tělesa stav okamžitě odpojte, pak zkontrolujte stav řetězu vodící lišty.
29. Vzhledem k požadavkům na ochranu životního prostředí zabraňte tomu, aby se mazací olej řetězu dostal do půdy nebo do kanalizace. Vždy nařizují, že pila musí být položena na vhodnou podložku z důvodu odkapávání oleje z lišty a řetězu.

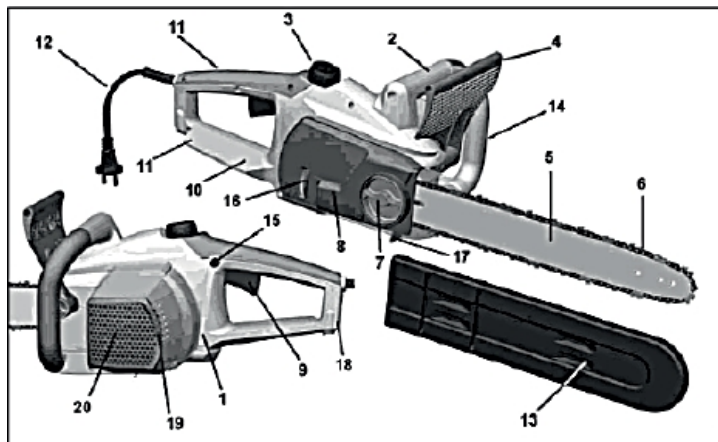
## Pokyny k riziku zpětného rázu

1. **POZOR!** Pokud se během provozu dostane do kontaktu s jakýmkoli předmětem. s hrotem tyče, může dojít k nebezpečnému zpětnému rázu. V takovém případě je pila vymrštnuta vysokou rychlostí směrem vzhůru k obsluze.
2. Při práci s pilou se nedotýkejte stromu nebo větví koncem vodicí lišty. Pokud je to možné, používejte stojan pily.
3. Během práce věnujte neustálou pozornost poloze hrotu vodicí lišty. Vždy nejprve pilu spusťte a teprve potom začněte řezat. Nespouštějte pilu s řetězem proti stromu.
4. Takzvané hluboké řezy koncem vodicí lišty smí provádět pouze příslušně vyškolení odborníci.

## Pokyny k pracovní technice

1. Vždy pracujte s dostatečným osvětlením.
2. Při práci Vyvarujte se nepřirozeného držení těla. Udržujte stabilní rovnováhu. Vyhněte se práci v předklonu.
3. Práce na trezoru. stabilním podloží. Vyvarujte se práce na sněhu, ledu nebo čerstvě vysekané štěpce - hrozí nebezpečí ztráty rovnováhy!
4. Je zakázáno pracovat s řetězovou pilou, pokud je obsluha na žebříku, lešení nebo na stromě.
5. Je zakázáno pracovat s pilou zvednutou nad linii ramen.
6. Řetězovou pilu používejte pouze k řezání dřeva. Řezání plastů nebo kamene (pórobetonu) pilou není povoleno.
7. Zabraňte otáčení dřeva během řezání. Během řezání nestoupejte na opracovávaný strom.
8. Pozor na dřevěné třísky. Při řezání hrozí nebezpečí poranění odletujícími třískami.
9. Nepoužívejte řetězovou pilu k páce ani k přemísťování stromu.
10. K řezání používejte pouze spodní část vodicí lišty. Při řezání částí vodicí lišty bude pila vrhána směrem k obsluze.
11. Řežte pouze dřevo, které neobsahuje kameny, hřebíky a jiné cizí předměty.
12. Doporučujeme, aby byl začínající uživatel zaškolen zkušenou obsluhou v používání pily a v používání osobních ochranných pomůcek a aby si pro začátek nacvičil řezání kulatiny na kozlíku nebo stojanu.
13. Zamezte kontaktu běžící pily se zemí a plotovou sítí a nepoužívejte pilu k řezání tenkého dřeva a řeziva.

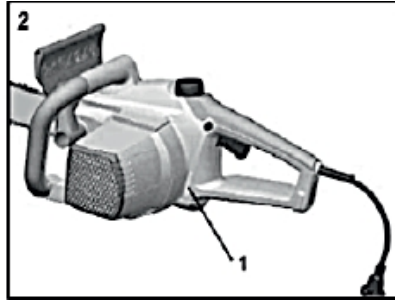
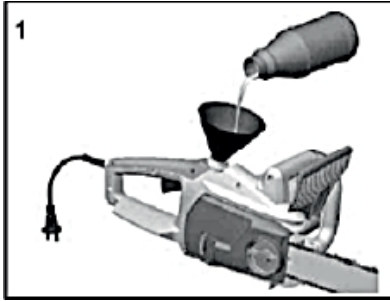
## 4. Rady týkající se bezpečnosti obsluhy



1. Okénko pro kontrolu hladiny oleje pro mazání řezací jednotky
2. Přední rukojeť pily
3. Víčko plnicího otvoru oleje pro mazání řezacího ústrojí
4. Přední chránič rukou
5. Průvodce řetězem
6. Řezací řetěz
7. Šroub s upevňovacím knoflíkem průvodce
8. Obal průvodce
- 9.
10. Zadní ochranný kryt rukou
11. Zadní rukojeť
12. Napájecí kabel se zástrčkou
13. Vodící kryt kolejnicové dopravy
14. Boční část přední rukojeti
15. Zámek spínače
16. Číselník napínacího mechanismu řezacího řetězu
17. Řetězový sběrač
18. Přichytka napájecího kabelu
19. Kryt vzduchového filtru chlazení motoru
20. Vzduchový filtr chlazení motoru

## 5. Spuštění a obsluha pily

### Mazací systém řezacího systému



1. Před plněním nádrže odpojte napájecí kabel od síťové zásuvky.
2. Odšroubujte víčko a odložte ho stranou, abyste nepoškodili těsnění plnicího otvoru.
3. Nálevkou nalijte přibližně 300 ml oleje a nádržku opět uzavřete. Hladina oleje je vidět v okénku 1 (obr. 2).
4. Před delší přestávkou v práci s pilou doporučujeme vyjmout olej na mazání řetězu z nádrže řetězové pily.
5. Olej by měl být také před

přeprava nebo doprava zařízení.

6. Před zahájením práce zkontrolujte systém mazání řetězu. Spusťte pilu s nasazenou řezací soupravou a držte pilu v chodu v malé výšce nad lehkou zemí (pozor - nedotýkejte se země), pokud se na zemi objeví stopy oleje.

to znamená, že mazání funguje správně.

7. Po dokončení položte pilu vodorovně na namáčecí podložku. Kvůli mazání lišty, řetězu a pohonu může z pily stále kapat olej.



#### **POZOR!**

Je zakázáno spouštět řetězovou pilu bez oleje pro mazání řetězu, protože hrozí nebezpečí poškození řetězu, lišty a motoru.

**Pokud dojde k poškození v důsledku provozu řetězové pily bez oleje, ztrácí majitel nárok na záruční výhody.**

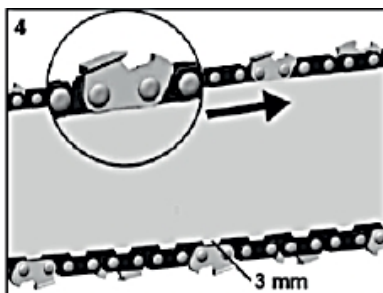
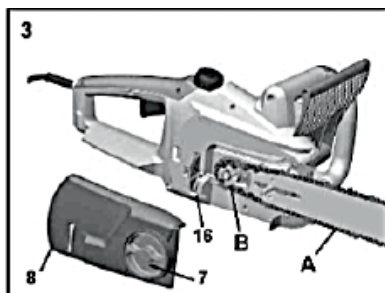
Používejte mazivo na řetěz na rostlinné bázi, které je plně biologicky odbouratelné.

Nepoužívejte použitý olej, protože by poškodil motor.

a ztrátu práv na záruku.



## Sestava lišty a řetězu



1. Položte pilu na stabilní povrch.
2. Otočte šroub s upevňovacím knoflíkem vodítka proti směru hodinových ručiček.
3. Sejměte kryt vodítka.
4. Nasadte řetěz na lištu a dbejte na směr otáčení řetězu. Řezné zuby v horní části lišty musí směřovat dopředu (obr. 4).
5. Volný konec řetězu připněte na řetězové kolo (B).
6. Vložte vodítko tak, aby kolík, který fixuje polohu vodítka, zapadl do podříznutého otvoru ve vodítku.
7. Zkontrolujte, zda je napínací kolík řetězu (A) v otvoru lišty.
8. Měla by být v otvoru jasně viditelná. V případě potřeby otočte knoflíkem napínacího mechanismu (16) dopředu nebo dozadu tak dlouho, dokud se nezobrazí kolík se zobrazí v otvoru průvodce.
9. Zkontrolujte, zda jsou všechny články řetězu zasunuty do drážky lišty a zda řetěz přesně obíhá kolem řetězového kola.
10. Nasadte zpět vodící kryt (8).
11. Utáhněte šroub s knoflíkem zajišťujícím kryt (7) ve směru hodinových ručiček.
12. řetězce. Za tímto účelem otočte knoflíkem napínacího mechanismu směrem nahoru (směr šipky +). Řetěz by měl být napnut tak, aby uprostřed délky lišty nepřesahoval přibližně 3 mm. 3 mm. Chcete-li napnutí řetězu snížit, otočte knoflík napínacího mechanismu směrem dolů (směr šipky -).
13. ručně utáhněte šroub s knoflíkem zajišťujícím vodítko (7).



### POZOR!

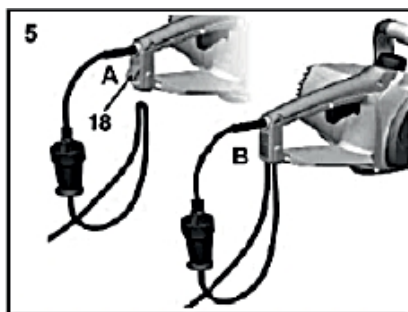
Nebezpečí poškození řetězu. Při montáži řetězu používejte ochranné rukavice. f Montáž lišty a řetězu u tohoto modelu pily nevyžaduje žádná další nářadí!

**Napnutí řetězu má významný vliv na životnost řezací sady. Mělo by se proto často kontrolovat. Řetěz se během provozu vlivem tepla prodlužuje, a proto může vyžadovat dodatečné napnutí. Nový řetěz vyžaduje časté napínání, dokud nedosáhne své konečné délky.**

### **POZOR!**

Během záběhu je nutné řetěz často napínat. Pokud zjistíte, že řetěz vibruje nebo vypadává z drážky lišty, okamžitě opravte napnutí řetězu. Pro korekci napnutí řetězu postupujte podle výše uvedených pokynů.

## Připojení řetězové pily k elektrické síti

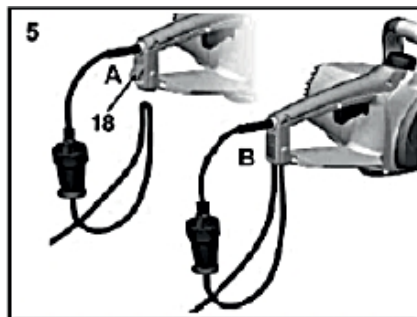


### **POZOR!**

Při provozu pily doporučujeme používat pojistku se zpožděnou diferenciální ochranou, která má maximální vypínací proud 30 mA. Používejte pouze prodlužovací kabely schválené pro venkovní použití. S průřezem min. 1,5 mm<sup>2</sup>. kabely musí být chráněny proti vodnímu výpletu. Pokud dojde k poškození přívodního kabelu. Kabel musí být vyměněn v servisu určeném výrobcem. Venkovní mobilní zařízení vždy připojujte k elektrické síti chráněné jističem proti zemnímu proudu.

Pro ochranu napájecího kabelu je pila vybavena prvkem pro snížení tahu kabelu. Připojte zástrčku stroje k napájecímu kabelu. Poté napájecí kabel složte do úzké smyčky. stiskněte tlačítko aretace, abyste dosáhli polohy (A). Zasuňte smyčku kabelu do záchytného tlačítka ve spodní části zadní rukojeti a uvolněte tlak na záchytné tlačítko. abyste se vrátili do polohy (B). Tímto způsobem je konektor chráněn proti samovolnému odpojení.

## Zapnutí pily



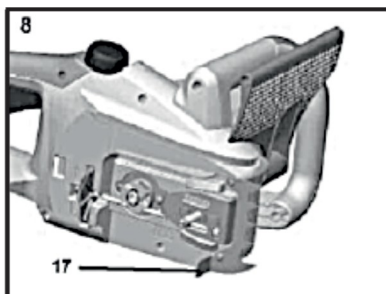
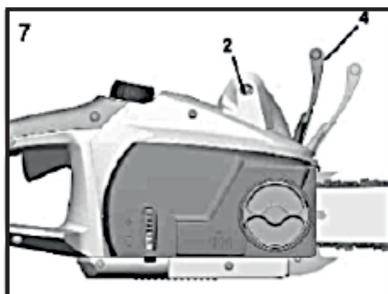
### **POZOR!**

Pila se okamžitě rozběhne na vysoké otáčky. Kontakt řetězu s kameny a kovovými předměty.

Vyvarujte se

1. **Spínač** stisknete tlačítko umístěné na levé straně zadní části rukojeti a poté stisknete hlavní vypínač (9).
2. Tlačítko zámku spínače (15) slouží pouze k odstranění zámku. a po spuštění pily jej není třeba dále mačkat.
3. Chcete-li pilu vypnout, jednoduše pusťte hlavní vypínač (9).

## Ochranné mechanismy



### **1. Bezpečnostní brzda (obr. 7)**

Pila je vybavena automatickou bezpečnostní brzdou. **případě, že je pila sražená koncem lišty nahoru stromem nebo jiným předmětem, je pohon řetězu okamžitě zastaven posunutím dtoního krytu (4) dopředu. Tím nedojde k vypnutí**

motoru!!!

POZOR! Při uvolňování záchranné brzdy (pomocí tlačítka ručního krytu (4) dozadu, směrem k rukojeti, dokud nedojde k záběru ráčny) nestiskněte žádný ze spínačů! Před spuštěním pily VŽDY zkontrolujte, zda je ochranný kryt rukou (4) v provozní poloze, tj. s odpojenou brzdou řetězu. Za tímto účelem zatáhněte ochranný kryt rukou zpět směrem k přední rukojeti (2).

## 2. Brzda řetězu

V souladu s nejnovějšími předpisy, je řetězová pila vybavena mechanickou brzdou řetězu. Tato brzda je spojena s bezpečnostní brzdou, což způsobí, že se řetěz při vypnutí pily zabrzdí. Brzda řetězu se aktivuje uvolněním hlavního vypínače (9). Brzda řetězu zabraňuje nebezpečí poranění rotujícím řetězem při vypnutí řetězové pily.

## 3. Řetězový sběrač

Pila je vybavena uchopovačem řetězu (17). Pokud se řetěz při práci s pilou přetrhne, chápadlo řetězu konec řetězu zaklapne a chrání tak ruku obsluhy před zraněním.

# 6. Údržba a skladování pily

## Čištění pily



### POZOR!

Před údržbou pily odpojte od napájení! Kontakt jakéhokoli těsta s řetězem může způsobit vážné zranění. postižení nebo dokonce smrt!



### POZOR!

Břity řetězu jsou ostré. Vždy používejte ochranné rukavice.



### POZOR!

Při čištění krytu pily:

1. Řetězovou pilu neponořujte do žádných kapalin ani vody!
2. K čištění nepoužívejte přípravky obsahující čpavek, chlór ani smirkový papír.
3. Nepoužívejte prostředky obsahující chlor, tetrachlormethan nebo benzín.

## Udržujte pilu v čistotě

1. Pokud je to možné, udržujte bezpečnostní zařízení, vzduchové mezery a kryt motoru vždy bez prachu a nečistot. Přístroj otřete čistým hadříkem nebo jej vyfoukejte nízkotlakým stlačeným vzduchem.
2. Doporučujeme přístroj po každém použití ihned vyčistit.
3. Spotřebič pravidelně čistěte vlhkým hadříkem s trochou šedého mýdla. Nepoužívejte žádné čisticí prostředky ani rozpouštědla, mohly by poškodit plastové části spotřebiče. Dbejte na to, aby se voda nedostala dovnitř přístroje.

## Průvodce

1. Vodítko by se mělo otáčet každých 8-10 provozních hodin, aby se zajistilo rovnoměrné opotřebení.
2. Vypněte pilu a vytáhněte síťovou zástrčku.
3. Sejměte kryt řetězového kola, řetězu a vodící lišty.
4. Zkontrolujte opotřebení vodítka. Plochým pilníkem odstraňte otěpy a vyrovnejte vodící plochy.
5. Vyčistěte olejové kanály vodící lišty, abyste zajistili správné automatické mazání řezného řetězu během provozu pily.
6. Namontujte vodící lištu, řetězu a napněte řezací řetěz. Pokud je stav olejových kanálů několik sekund po zapnutí pily optimální, řezací řetěz automaticky uvolní trochu oleje.
7. Vyměňte vodítko za nové, pokud:
  - je ohnutý nebo zlomený.
  - vodící drážky jsou silně opotřebované.

## Broušení řetězu



### POZOR!

Ujistěte se, že je přístroj vypnutý a odpojený od elektrické sítě.



### POZOR!

Nesprávně nabroušený řezný řetěz zvyšuje nebezpečí zpětného rázu. Při manipulaci s vodícím řetězem používejte rukavice odolné proti pořezání. Ostrý řetěz zajišťuje optimální výkon pily. Řezá dřevo bez námahy a zanechává velké, dlouhé třísky. Řezný řetěz je otupený, když musíte použít sílu k vedení řezného prvku skrz dřevo, a třísky jsou velmi malé. Když je řezací řetěz velmi tupý, pila nezanechává žádné třísky, pouze dřevní prach.

• Řezacími částmi řetězu jsou řezací články. skládají se z řezacího zubu a hrotu, který omezuje řezání. Výškový rozdíl mezi oběma částmi určuje hloubku ostření.

• Při broušení zubů je třeba brát v úvahu následující hodnoty: Úhel ostření (30°).

útok čepce (133°).

Hloubka ostření (0,65 mm). Průměr

kulatého pilníku (4,0 mm).



### **POZOR!**

Odchytky od geometrických hodnot řezné jednotky zvyšují riziko zpětného rázu pily. Zvýšené riziko úrazu!

K broušení řetězu je zapotřebí speciální nářadí, které zajistí, aby byl řetěz nabroušen pod správným úhlem a do správné hloubky. Pokud nemáte zkušenosti s ostřením řetězových pil, doporučujeme vám nechat si řetěz nabrousit odborníkem nebo ve specializované dílně. Pokud si myslíte, že řetěz zvládnete nabrousit sami, měli byste si pořídit potřebné speciální nářadí.

### **Postup ostření:**

1. Vypněte pilu a vytáhněte zástrčku ze síťové zásuvky.
2. Odstraňte řetěz. Řetěz by měl být při ostření dobře napnutý. To umožní jeho správné naostření.
3. K broušení je zapotřebí kulatý pilník o průměru 4,0 mm.



### **POZOR!**

Pilníky s jiným průměrem poškozují řetěz a mohou způsobit nebezpečí při práci.

4. Ostření musí probíhat zvenčí dovnitř. Ved'te pilník od řezného zubu směrem ven. Zatímco pilník odsouváte, zvedněte jej směrem nahoru.
5. Nejprve nabruste zuby na jedné straně. Nyní pilu otočte a nabruste zuby na druhé straně.
6. Řetěz je opotřebovaný a musí být vyměněn za nový, pokud je zbývající rozměr zubu 4,0 mm.
7. Po nabroušení musí být všechny řezné články stejně dlouhé a široké.

8. Po každém třetím broušení je třeba zkontrolovat hloubkoměr (hloubkový doraz) a zjemnit zub plochým pilníkem. Hloubkoměr by měl být po vyjmutí pilníku přibližně o 0,8 až 5 mm níže než řezný zub, přičemž se hloubkoměr mírně zaoblí dopředu.

## Skladování a přeprava

### POZOR!

Před uskladněním nebo přepravou odpojte přístroj od elektrické sítě.

1. Pečlivě vyčistěte spotřebič a příslušenství, abyste zabránili vzniku plísní.
2. Při ukládání a přepravě přístroje vždy používejte vodící kryt.
3. Aby se zabránilo úniku oleje, musí být jednotka umístěna ve vodorovné poloze. a zajistit proti převrácení. Před přepravou přístroje vyprázdněte nádržku na mazací olej.
4. Přístroj skladujte na suchém a prachem chráněném místě, které je nepřístupné dětem.
5. Spotřebič nebalte do plastových sáčků - může se v nich hromadit vlhkost a plíseň. Ize skladovat v kartonové krabici, ve které byl dodán. Nádrž na olej však musí být zcela vyprázdněna.
6. Nepokládejte jednotku na ostruhy, ale zavěste ji raději za horní rukojeť.
7. 3Pokud nebudete pilu delší dobu používat, vylijte olej z nádrže.
8. Řetěz byste měli také namazat a vodítka mazacím olejem a zabalit je do papíru.

## 7. Technické údaje

Model	W41696
Napájení	230V/50Hz
Kapacita olejové nádrže	190ml
Délka vodítka	355 mm
Rychlost tance	13,5 m/s
HLAVA	2900W



## 8. Záruční podmínky

Za škody nebo zranění způsobené nesprávným používáním odpovídá uživatel/majitel, nikoli výrobce. Záruční ujednání neplatí, pokud byl spotřebič používán při řemeslných, průmyslových nebo podobných činnostech. Podrobné záruční podmínky naleznete na vnitřních stranách záručního listu, který je vždy přiložen k přístroji spolu s tímto návodem k obsluze.

Výrobce ručí za vysokou kvalitu zařízení a zavazuje se odstranit.

případné škody způsobené vadami materiálu nebo nesprávnou montáží zařízení.

Uvědomte si

prosím, že některé z následujících případů vylučují uznání případných závad jako opravitelných v rámci záruky:

1. Zneužití zařízení
2. Nedodržení pokynů a doporučení v návodu k obsluze.
3. Zanedbání požadovaného provozu, údržby a oprav
4. Přetížení přístroje překročením horních provozních parametrů na delší dobu.
5. Používání nesprávných nástrojů
6. Neoprávněná oprava nebo úprava spotřebiče
7. Mechanické poškození. nesprávné použití
8. Poškození způsobené přehřátím motoru v důsledku ucpání ventilačních otvorů a nadměrného přetížení motoru.
9. Škody způsobené neoprávněnými úpravami a opravami
10. Použití neoriginálních náhradních dílů a příslušenství, pokud bylo zařízení poškozeno v důsledku jejich použití.
11. Používání půjčovny zahradní techniky
12. Podrobné záruční podmínky naleznete na vnitřních stranách záručního listu, který je vždy přiložen k přístroji spolu s tímto návodem k obsluze.

Náhradní díly, které podléhají opotřebením nebo poškozením během používání, by měly být včas vyměněny. Součásti podléhající přirozenému opotřebením během provozu nelze v rámci záruky vyměnit. Patří mezi ně mimo jiné: vzduchový filtr, všechny pryžové díly, které přicházejí do styku s palivem nebo olejem, spojka, řezací jednotka atd.

Ve snaze zlepšit kvalitu svých výrobků a spokojenost zákazníků s jejich používáním. Společnost Wuber neustále pracuje na zlepšování svých výrobků. V důsledku toho se design, vzhled a technické specifikace vašeho výrobku mohou lišit od těch, které jsou uvedeny v tomto návodu.

## 9. Ochrana životního prostředí



### Pouze země EU

Je zakázáno vyhazovat elektrospotřebiče do odpadu. V souladu s evropskou směrnicí 2012/19/EU o likvidaci elektrického nářadí a elektronických zařízení a jejím převedením do vnitrostátního práva musí být elektrické nářadí sbíráno odděleně a odevzdáváno na sběrném místě pro recyklaci. Recyklace jako alternativa k povinnosti odevzdat spotřebič: Jako alternativa k povinnosti vrátit elektrospotřebič po skončení jeho životnosti je vlastník povinen podílet se na jeho řádné likvidaci. Elektrospotřebič po skončení životnosti lze také odevzdat do sběrného místa pro recyklaci, které jej zlikviduje v souladu s vnitrostátními předpisy o odpadech a recyklaci. To se netýká příslušenství, které je součástí zařízení, a pomocná zařízení, která neobsahují elektrické součásti.

# ES prohlášení o shodě

č. 21/2023



**Výrobce:** WUBER Sp. z o.o.  
**Adresa:** ul. Dąbrowskiego 81/73, 35-040 Rzeszow  
**Název stroje:** Elektrická řetězová pila  
**Sériové číslo stroje:** Rok W41696  
**výroby:** **2023**

Výrobce prohlašuje, že výše uvedený stroj splňuje všechna příslušná ustanovení směrnice:

Směrnice 2014/30/EU

- Směrnice 2005/88/EU

Směrnice 2006/42/EU

- Směrnice 2006/95/EU

Směrnice 2000/14/EU

Splňuje následující harmonizované normy: a EN 60745-1:

- 2009\*A11: 2010
  - o EN 60745-2-13:2009/A1:2010
  - o EN 55014-1:2006/A2:2011
  - o EN 55014-2:1997/A2:2008
  - o EN 61000-3-2:2-14
  - a EN 61000-3-11:2000/A2:2008

Osoba s bydlištěm ve Společenství oprávněná k vypracování technické dokumentace: Jméno a adresa: Dąbrowskiego 81/73, 35-040 Rzeszow.

Rzeszow, 04.07.2023

místo, datum vydání

podpis

Konrad Czekański, člen správní rady

jméno; funkce podepisující osoby



souhlasu společnosti WUBER GmbH!



# **\$ WÜBER"**

**WUBER Sp. z o.o.**  
Dąbrowskiego 81/75  
35-040 Rzeszów

**telefon: +48 722 232 332**

**[www.wubertools.com](http://www.wubertools.com)**