

RTSPT0047

NÁVOD K POUŽITÍ

RED
Technic



RTSPT0047

CS

4-17

NÁVOD K POUŽITÍ







ORIGINÁLNÍ PŘÍRUČKA

OBSAH

OBSAH.....	2
.....	CS VÝSTRAŽNÉ / INFORMAČNÍ SYMBOLY 4
POUŽITÍ ZAŘÍZENÍ	5
TECHNICKÉ ÚDAJE	5
SECURITY	6
OBECNÉ ÚVAHY	6
<i>Pokud jde o emise vibrací</i>	6
<i>Pokud jde o hladinu hluku</i>	6
<i>Pokud jde o elektrickou bezpečnost</i>	6
<i>Pokud jde o pozici</i>	7
<i>Pokud jde o osobní bezpečnost</i>	7
<i>Pokud jde o správné zacházení</i>	8
<i>Další rizika</i>	9
POPIS ZAŘÍZENÍ	9
PŘEDBĚŽNÉ AKCE	9
PROVOZ ZAŘÍZENÍ	10
<i>Montáž řezných/brusných nástrojů</i>	10
<i>Výměna vřetena</i>	10
<i>Uvedení zařízení do provozu</i>	10
<i>Změna rychlosti</i>	11
PRÁCE SE ZAŘÍZENÍM	11
<i>Používání brusných/řezných leštících nástrojů atd.</i>	11
<i>Brusné kotouče</i>	12
<i>Brusné bubny</i>	12
<i>Leštící kotouče</i>	12
ZÁRUKA	12
<i>Výjimky ze záruky výrobce</i>	12
ÚDRŽBA A SKLADOVÁNÍ	13
<i>Úložiště</i>	13
SCHÉMA DÍLŮ	14
SERVIS	14
LIKVIDACE POUŽITÉHO ZAŘÍZENÍ	15
ÚDAJE VÝROBCE	16
PROHLÁŠENÍ O SHODĚ	17

CS

VÝSTRAŽNÉ / INFORMAČNÍ SYMBOLY

	<p>POZNÁMKA: Před použitím spotřebiče si pečlivě přečtěte návod k obsluze a bezpečnostní doporučení. Návod k obsluze si uschovejte.</p>
	<p>POZNÁMKA: Před zahájením práce s přístrojem jej odpojte od elektrické sítě. údržba a čištění.</p>
	<p>POZNÁMKA: Je třeba nosit ochrannou masku.</p>
	<p>POZNÁMKA: Používejte ochranné rukavice.</p>
	<p>Třída ochrany II.</p>
	<p>ZNAČKA VYŘAZENÉHO KOŠE: Nařídit oddělený sběr odpadních zařízení a zakázat jejich likvidaci společně s ostatním odpadem. Viz oddíl "Chyba: Nelze najít zdroj odkazu. chyba: Nelze najít zdroj odkazu." najít zdroj odvolání."</p>

POUŽITÍ ZAŘÍZENÍ

Přímá frézka (dále jen bruska) je určena k vrtání, frézování, broušení a leštění. Kromě toho ji lze použít k gravírování, řezání a odstraňování rzi. Lze ji použít na většinu kovů, skla, dřeva a keramiky. Není určena k trvalému komerčnímu použití. Příklad je určen pro použití dospělými osobami. Jakékoli použití, které se odchyluje od použití popsaného v tomto návodu, není zamýšleným použitím přístroje. Za škody nebo zranění způsobené nesprávným používáním nebo úpravami zařízení odpovídá uživatel/majitel, nikoliv výrobce.

V rámci neustálého zdokonalování svých výrobků si výrobce vyhrazuje možnost drobných odlišností v tomto návodu, na které je třeba upozornit.

Spotřebič používejte pouze k určenému účelu. Jakékoli jiné použití, než je popsáno v tomto návodu, není v souladu s určeným použitím přístroje. Za škody nebo zranění vzniklé v důsledku nesprávného použití odpovídá uživatel/majitel, nikoliv výrobce. Záruční ujednání se nevztahuje na případy, kdy byl přístroj používán při řemeslných, průmyslových nebo podobných činnostech.

Upozornění: V zájmu vlastní bezpečnosti si před použitím přístroje přečtěte tento návod a obecné bezpečnostní pokyny. Všechny elektricky fungující součásti by měly být v souladu s tímto návodem. Výrobce si vyhrazuje právo kdykoli a bez předchozího upozornění výrobek upravit, aby vyhovoval zákonům, normám, směrnicím nebo z konstrukčních či obchodních důvodů.

Opravy a údržbu spotřebiče smí provádět pouze autorizované středisko služby.



Z bezpečnostních důvodů nesmí přístroj používat děti a mladiství do 18 let nebo osoby pod vlivem alkoholu, léků nebo jiných drog.

Pokud nejste s tímto návodem k obsluze seznámeni, přečtěte si jej pozorně před prvním použitím spotřebiče.

TECHNICKÉ ÚDAJE

Model	RTSPT0047
Napájení	230V / 50Hz
Maximální výkon	350 W
Maximální rychlost	8000-30000 otáček za minutu
Průměr rukojeti	3,2 mm
Hmotnost:	0,6 kg

SECURITY

Před zahájením práce si pečlivě přečtete návod k obsluze elektrické brusky. Uschovejte si jej pro budoucí použití. Výrobce nenes odpovědnost za škody způsobené nedodržením tohoto návodu.

Největší nebezpečí hrozí při provádění následujících zakázaných činností:

- a) Používání brusky dětmi a osobami s omezenými manuálními, fyzickými a duševními schopnostmi.
- b) Používání mlýnku pod vlivem alkoholu, léků nebo jiných omamných látek.
- c) nepoužívejte horkovzdušnou pistoli k jiným účelům, než je popsáno v návodu k obsluze; pracujte, když jsou v blízkosti jiné osoby.
zejména děti nebo zvířata v blízkosti.
- d) Používání brusky osobami, které nejsou seznámeny s návodem k obsluze.
- e) Používání brusky bez vhodného ochranného oděvu včetně rukavic a ochranných brýlí.
- f) Používání brusky s poškozenými kryty nebo krytem a bez řádně namontovaných bezpečnostních zařízení.

OBECNÉ PŘIPOMÍNKY

POKUD JDE O EMISE VIBRACÍ

Hodnota emisí vibrací se může během používání náradí měnit v závislosti na prováděné práci. Opatření na ochranu uživatele by měla vycházet z podílu doby, po kterou je náradí v provozu (zvažte celý pracovní cyklus, včetně doby, kdy je stroj v chodu naprázdno).

POKUD JDE O HLADINU HLUKU

Hladina hluku vydávaná bruskou v neutrálním režimu při všech otáčkách je nižší než přípustná úroveň stanovená polskými předpisy, a proto je bezpečná. Uvedená hodnota emisí vibrací byla měřena podle standardizovaných postupů a může se lišit v závislosti na způsobu používání elektrického náradí. Ve výjimečných případech může uvedenou hodnotu překročit. Upozorňujeme, že vystavení hluku může způsobit ztrátu nebo poškození sluchu.

POKUD JDE O ELEKTRICKOU BEZPEČNOST

- a) Zástrčky elektrického náradí musí pasovat do zásuvek. Zástrčku nikdy nijak neupravujte. Nepoužívejte žádné prodlužovací šňůry k elektrickému náradí, které má kabel s ochranným vodičem.
 - - Žádné úpravy zástrček a zásuvek snižují riziko úrazu elektrickým proudem.
Elektrická zařízení.
- b) Nedotýkejte se uzemněných nebo zkratovaných povrchů, jako jsou potrubí, topná tělesa, radiátory ústředního topení a chladničky.
 - - Pokud se dotknete u z e m n ě n ý c h nebo zkratovaných částí, zvyšuje se riziko úrazu elektrickým proudem.
- c) Nevystavujte elektrické náradí dešti nebo vlhku.

- - Pokud se do elektrického nářadí dostane voda, hrozí zvýšené riziko úrazu elektrickým proudem.
Elektrická zařízení.
- d) Nenamáhejte připojovací kabely. Nikdy nepoužívejte přípojný kabel k přenášení, tahání elektrického nářadí nebo vytahování zástrčky ze zásuvky. Připojovací kabel udržujte mimo dosah zdrojů tepla, olejů, ostrých hran nebo pohyblivých částí.
- - Poškozené nebo zapletené připojovací vodiče zvyšují riziko úrazu elektrickým proudem.
Elektrická zařízení.
- e) Pokud je elektrické nářadí používáno venku, měly by být připojovací kabely prodlouženy prodlužovacími kabely určenými pro venkovní použití.
- - Použití prodlužovacího kabelu určeného pro venkovní použití snižuje riziko úrazu elektrickým proudem.
- f) Pokud je použití elektrického nářadí ve vlhkém prostředí nevyhnutelné, měly by být jako ochrana před napětím použity proudové chrániče (RCD).
- - Použití proudových chráničů snižuje riziko úrazu elektrickým proudem.

POKUD JDE O POZICI

- a) Pracoviště by mělo být udržováno v čistotě. Je třeba dbát na to, aby bylo dobře osvětleno.
 - - Nedostatečné osvětlení nebo nepořádek na pracovišti mohou být příčinou nehod.
- b) Nepoužívejte přístroj ve výbušném prostředí nebo v blízkosti hořlavých kapalin, plynů nebo prachu.
 - Při používání elektrického nářadí vznikají jiskry, které mohou zapálit hořlavé látky.
- c) Zabraňte dětem a okolostojícím osobám v přístupu do míst, kde se používá elektrické nářadí.
 - - Rozptýlení pozornosti uživatele při práci s nářadím může vést ke ztrátě kontroly nad nářadím a způsobit zranění.

POKUD JDE O OSOBNÍ BEZPEČNOST

- a) Buďte předvídaví, sledujte, co děláte, a při používání elektrického nářadí používejte zdravý rozum. Nepoužívejte elektrické nářadí, pokud jste unavení nebo pod vlivem drog, alkoholu či léků.
 - - Chvilka nepozornosti při práci s elektrickým nářadím může způsobit vážné zranění.
- b) Používejte ochranné pomůcky. Vždy používejte ochranné brýle.
 - - Používání ochranných pomůcek, jako je protiprachová maska, protiskluzová obuv, přilba nebo chrániče sluchu, za vhodných podmínek snižuje riziko zranění.
- c) Vyhněte se neúmyslnému spuštění. Před připojením ke zdroji napájení a/nebo před připojením akumulátoru a před zvednutím nebo přemístěním nářadí se ujistěte, že je vypínač elektrického nářadí v poloze vypnuto.
 - - Přenášení elektrického nářadí s prstem na spínači nebo připojení elektrického nářadí k síti se zapnutým spínačem může způsobit nehodu.
- d) Před spuštěním elektrického nářadí vyjměte všechny klíče.

- - Ponechání klíče v rotující části elektrického náradí může způsobit zranění osob.
- e) Při práci se strojem je třeba se vyvarovat nepřírodných poloh. Poloha obsluhy stroje při práci by měla být stabilní a vyvážená.
- - Správná pracovní poloha zajišťuje lepší ovládání elektrického náradí při nepředvídané situaci.
- f) Vhodně se oblečte. Nenoste volné oblečení ani šperky. Vlasy, oděv a rukavice udržujte mimo dosah pohyblivých částí.
- - Volné oblečení, šperky nebo dlouhé vlasy mohou být zachyceny pohyblivými částmi.
- g) Pokud je zařízení navrženo pro připojení externího odsávání a sběrače prachu, zajistěte jejich správné připojení a používání.
- - Použití pohlcovačů prachu může snížit nebezpečí související s prachem.

POKUD JDE O SPRÁVNÉ ZACHÁZENÍ

- a) Nezapínejte stroj, pokud jej nebudete používat. Dbejte na to, aby po práci nebo při výměně pracovních nástrojů nedošlo k náhodnému stisknutí vypínače.
- - Náhodné zapnutí přístroje může způsobit nehodu.
- b) Spotřebič nepřetěžujte. V případě potřeby použijte jiný přístroj s vyšším výkonem. Používejte pouze nepoškozené spotřebiče, zejména ty s funkčním vypínačem, jehož porucha může způsobit nekontrolovatelné spuštění spotřebiče.
- - Náhodné zapnutí přístroje může způsobit nehodu.
- c) Spotřebič pravidelně čistěte a kontrolujte jeho technický stav. Před použitím spotřebiče zkontrolujte, zda pohyblivé části fungují bez zasekávání a nejsou zablokované.
- - Používání vadného zařízení může vést k nebezpečným situacím pro uživatele zdraví.
- d) V případě potřeby spotřebič zkontrolujte, nechte vadné díly opravit, nejlépe u odborníka autorizovaný servis.
- - Vlastní oprava spotřebiče může vést k nebezpečným situacím.
- e) Před seřizováním náradí, výměnou pracovních nástrojů nebo v případě, že náradí již nepoužíváte, odpojte jej od elektrické zásuvky.
- - Toto opatření zabraňuje nechtěnému zapnutí elektrického náradí.
- f) Při přemísťování elektrického náradí je třeba především odpojit zástrčku od elektrické zásuvky. Rukojeť náradí slouží k přenášení.
- - Nepřenášejte přístroj držením napájecího kabelu.
- g) V případě poruchy spotřebiče okamžitě vypněte elektrické náradí a vytáhněte zástrčku ze zásuvky. Poté zkontrolujte příčinu poruchy a v případě potřeby vraťte přístroj do autorizovaného servisního střediska.
- - Samostatná oprava elektrického náradí může vést k jeho poškození nebo k jeho poškození nebezpečné situace.
- h) Aby se předešlo nebezpečným situacím, mělo by se elektrické náradí přepravovat v takovém stavu.
originální balení.

POZOR. Během provozu generuje elektrické zařízení elektromagnetické pole, které může za

určitých okolností narušit funkčnost aktivních nebo pasivních lékařských implantátů. Na adrese .

snížit riziko vážného nebo smrtelného zranění, doporučuje se, aby se osoby se zdravotními implantáty před použitím přístroje poradily se svým lékařem a výrobcem svého zdravotního implantátu.

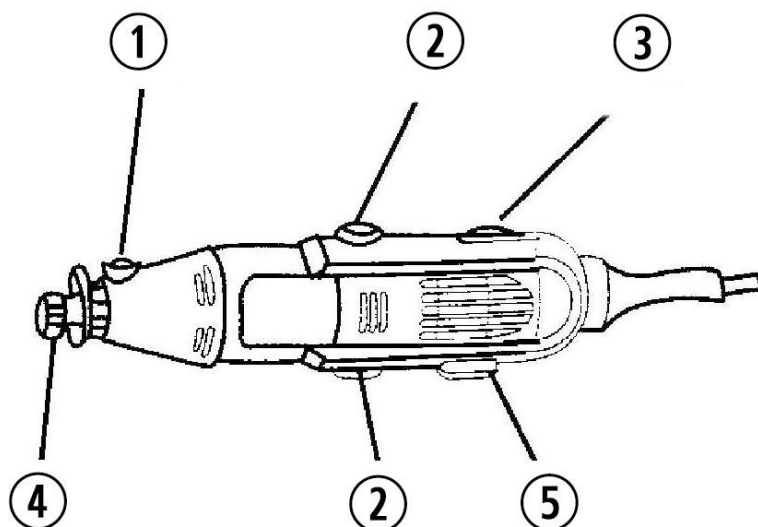
DALŠÍ RIZIKA

I když je elektrické nářadí používáno v souladu s návodem, vždy hrozí nebezpečí. V závislosti na konstrukci a provedení elektrického nářadí mohou vzniknout následující nebezpečí:

- Poškození plic, pokud se nepoužívá vhodná protiprachová maska.
- Poškození sluchu, pokud se nepoužívají vhodné chrániče sluchu.
- Negativní zdravotní účinky v důsledku vibrací paží a rukou, pokud je stroj používán po dlouhou dobu nebo nesprávným způsobem a bez údržby.

POPIS ZAŘÍZENÍ

Model: RTSP0047



Lp.	Název části	Lp.	Název části
1.	Tlačítko aretace vřetena	4.	Pojistný kroužek vřetena
2.	Karbonový kryt kartáčů	5.	Přepínač
3.	Rychlá volba		

PŘEDBĚŽNÉ ČINNOSTI

- a) Otevřete obal a vytáhněte zařízení.
- b) Odstraňte ochrannou fólii a přepravní ochranu (pokud existuje).
- c) Zkontrolujte, zda jsou součástí balení demontážní díly a klíče.
- d) Zkontrolujte, zda spotřebič a zařízení nebyly během přepravy poškozeny.
- e) Obal si ponechte.

UPOZORNĚNÍ: Přístroj a obal nejsou určeny pro hraní! Uchovávejte mimo dosah dětí, hrozí nebezpečí spolknutí nebo udušení.

PROVOZ ZAŘÍZENÍ

Před připojením spotřebiče k elektrické síti se ujistěte, že parametry sítě odpovídají parametrům uvedeným na typovém štítku spotřebiče. Nepřipojujte spotřebič k síti s vyšším napětím, než jaké spotřebič vyžaduje, mohlo by dojít k úrazu elektrickým proudem a poškození spotřebiče. Připojení k síti s nižším napětím může poškodit motor spotřebiče.

POZNÁMKA: Stroj je určen k broušení povrchů za sucha.

MONTÁŽ ŘEZNÝCH/BRUSNÝCH NÁSTROJŮ

1. Před připojením příslušenství se ujistěte, že je přístroj odpojen od zdroje napájení.
2. Pomalu otáčejte vřetenovým kroužkem **(4)** a současně stiskněte zajišťovací tlačítko **(1)**.
3. Pojistný kolík se zachytí a zabrání otáčení čelistí.
4. Otáčením upínacího kroužku se stisknutou aretačí vřetena otevřete upínací sklíčidlo.
5. Vložte požadovaný nástroj do držáku.
6. Rukojeť upněte co nejbližší. Příliš vyčnívající stopky nářadí se mohou ohnout nebo způsobit vibrace nářadí.
7. Znovu utáhněte pojistný kroužek vřetena stisknutím tlačítka pojistky vřetena. Ujistěte se, že je příslušenství ve sklíčidle bezpečně upevněno.

VÝMĚNA VŘETENA

1. Před výměnou vřetena se ujistěte, že je nástroj odpojen od napájení.
2. Pomalu otáčejte aretačním kroužkem vřetena a zároveň stiskněte aretační tlačítko vřetena.
3. Pojistný kolík se zachytí a zabrání otáčení čelistí.
4. Při držení tlačítka aretace vřetena otáčejte kroužkem aretace vřetena tak dlouho, dokud se zcela neodšroubuje a neodpojí od čelisti.
5. Vyjměte držák ze sklíčidla a vyměňte jej za nový. Zbavte se starého pouzdra, pokud je zlomené nebo poškozené.
6. Nasaďte matici upínací čelisti a utáhněte ji.

UVEDENÍ ZAŘÍZENÍ DO PROVOZU

7. Vypínač je umístěn na spodní straně rukojeti.
8. Chcete-li nářadí zapnout, stiskněte spínač do polohy "I" (**zapnuto**). Není třeba jej držet stisknutý, protože se automaticky zajistí na místě.
9. Chcete-li nářadí vypnout, stiskněte znovu spínač (poloha 0).

Poznámka: Před připojením spotřebiče k elektrické síti se vždy ujistěte, že je vypínač ve vypnuté poloze. Pokud spotřebič nepoužíváte, vždy jej odpojte od elektrické sítě.

ZMĚNA RYCHLOSTI

Rychlost se mění pomocí knoflíku pro regulaci rychlosti na těle přístroje (3). Knoflík je označen čísly od 1 do 6, přičemž čím vyšší číslo, tím vyšší rychlost.

Na stroj nevyvíjejte tlak. Lepších pracovních výsledků dosáhnete volbou správných otáček pro danou práci. Nadměrný tlak na stroj způsobí rychlé opotřebení brusného/vrtacího nástroje a může vést ke zranění.

Některé materiály (například některé plasty) vyžadují relativně nízké otáčky, protože při vysokých otáčkách vzniká třením nástroje teplo, které způsobuje tavení plastu. Nízké rychlosti jsou obvykle nejvhodnější při leštění pomocí plstěného lešticího příslušenství. Mohou být také určeny pro práci na choulostivých projektech.

Poznámka: Při broušení nepoužívejte brusné nástroje o průměru větším než 1 palec.

PRÁCE SE ZAŘÍZENÍM

1. Před zahájením práce zkontrolujte, zda na obrobku nejsou praskliny, suky, hřebíky nebo jiné překážky.
2. Nikdy nemačkejte blokovací tlačítko, pokud je rotační nářadí v chodu.
3. Neřežte materiál, který je pro stroj a řezací příslušenství příliš silný.
4. Nástroj vždy pevně držte.
5. Pokud je to možné, obrobek vždy zajistěte.
6. Vždy používejte ochranné brýle, obličejovou masku a ochranu sluchu.
7. Před zapnutím se ujistěte, že je nástroj volný od obrobku.
8. Nikdy se nedotýkejte pohyblivých částí, pokud je spotřebič připojen k elektrické síti napájení.
9. Při vrtání do stěn nebo podlahy zkontrolujte polohu napájecích kabelů.
10. Řezné/brusné nástroje ze stroje vyjměte až po jeho úplném zastavení.
11. Nedotýkejte se řezných/brusných nástrojů ihned po použití, jsou velmi horké. Před výměnou nebo vyjmutím ze stroje je nechte vychladnout.
12. Nepoužívejte přístroj v mokrých nebo vlhkých podmínkách.

POUŽÍVÁNÍ BRUSNÝCH/ŘEZNÝCH LEŠTICÍCH NÁSTROJŮ ATD.

Některé z příložených nástrojů jsou přímo připraveny k montáži na zařízení, zatímco některé vyžadují nejprve montáž na trn.

Nástroj	Předmontáž	Účel
Vrtáky 2,2 mm a 3 mm	Ne	Vrtání
Typy pro broušení	Ne	Broušení, frézování
Gravírovací frézy	Ne	Gravírování
Vrtací frézy	Ne	Gravírování
Brusné řezné kotouče	Třmen brusného kotouče	Řezání
15 mm brusné bubny	Třmen brusného kotouče	Broušení
Brusné kotouče 20 mm	Třmen brusného kotouče	Broušení

Leštící kotouče	Třmen leštícího kotouče	Leštění
-----------------	-------------------------	---------

BRUSNÉ KOTOUČE

1. Chcete-li kotouč připevnit k brusnému kotouči, vyšroubujte upevňovací šroub.
2. Odstraňte šroub a podložku.
3. Přiložte brusný nástroj na špičku trnu.
4. Znovu namontujte podložku a šroub.
5. Šroub utáhněte, dokud není disk pevně na svém místě.
6. Připevněte trn k nástroji podle popisu v části.

BRUSNÉ BUBNY

1. Chcete-li kotouč připevnit k brusnému bubnu, vyšroubujte upevňovací šroub.
2. Vyjměte šroub, podložku a gumový držák bubnu.
3. Nasaďte požadovaný brusný buben na gumový držák bubnu.
4. Ujistěte se, že je buben zcela zatlačen do držáku tak, aby byly okraje bubnu a držáku zarovnané.
5. Znovu nasaďte držák bubnu na trn.
6. Znovu namontujte podložku a šroub.
7. Šroub utáhněte, dokud není disk pevně na svém místě.
8. Nasaďte trn na nástroj podle popisu v části.

LEŠTICÍ KOTOUČE

1. Zatlačte závitový hrot držáku brusného kotouče do požadovaného leštícího kotouče.
2. Otáčením vřetena proti směru hodinových ručiček pevně připevněte leštící kotouč k trnu.
3. Nasaďte trn na nástroj.
4. Čas od času zkontrolujte, zda je číselník dobře upevněn.

ZÁRUKA

Během záruční doby má kupující nárok na bezplatnou opravu z důvodu výrobní vady.

Záruka je uznána pouze v případě, že je výrobek dodán na prodejní místo v kompletním stavu, nesmontovaný, spolu s dokladem o koupi a správně vyplněným záručním listem.

VÝJIMKY ZE ZÁRUKY VÝROBCE

Vznikají, pokud přístroj vykazuje poškození v důsledku přirozeného opotřebení nebo v důsledku nesprávného zacházení (např. přetěžování, vyvíjení příliš velkého tlaku - zejména praskliny nebo zlomy plastových částí a jiná mechanická poškození a vady vzniklé v důsledku takového poškození).

Stejně jako v následujících případech:

- Pokusy o svévolné opravy budou nalezeny.

- Spotřebič byl během záruční doby upravován nebo opravován neoprávněnými osobami.

- Nářadí bylo použito v průmyslu nebo řemesle (nářadí bylo vyrobeno pro kutily a není určeno pro komerční práci).

Záruka se nevztahuje na součásti nářadí, které mohou selhat v důsledku přirozeného opotřebení nebo přetížení (např. kotouče, bubny, rukojeti a svorky, součásti krytu a jakékoli maskovací součásti).

ÚDRŽBA A SKLADOVÁNÍ

Varování. Před prováděním jakékoli údržby a/nebo servisních prací je nutné odpojit zástrčku ze zásuvky.

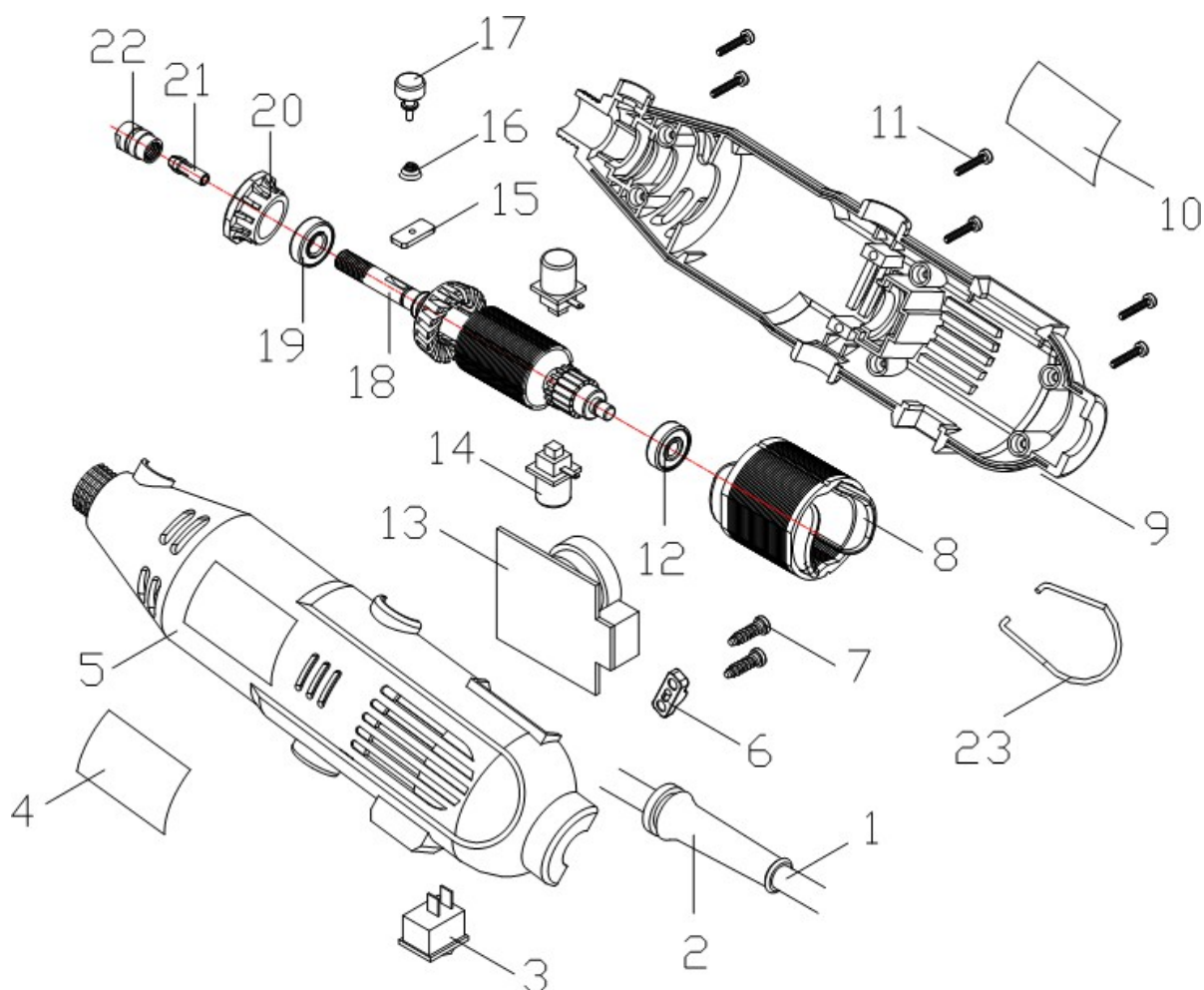
Pro zajištění bezpečného a efektivního provozu je nutné udržovat elektrické nářadí a větrací otvory v čistotě.

Pokud je třeba vyměnit napájecí kabel, musí to provést oprávněná osoba, aby se předešlo riziku nehody.

ÚLOŽIŠTĚ

Elektrické nářadí a jeho příslušenství skladujte na suchém a čistém místě, mimo dosah hořlavých kapalin. Elektrické nářadí by mělo být skladováno s demontovanými nástroji. Děti by neměly mít ke spotřebiči přístup.

SCHÉMA DÍLŮ



SERVIS

Opravy elektrického nářadí smí provádět pouze kvalifikovaný personál s použitím originálních náhradních dílů. Tímto způsobem je zajištěna bezpečnost při používání nářadí.

Adresa:

Powermat a Red Technic service
ul. Obrońców Poczty Gdańskiej
97 42-400 Zawiercie
Tel. 32 670 39 68, linka 4

LIKVIDACE POUŽITÉHO ZAŘÍZENÍ



Po skončení životnosti nesmí být tento výrobek likvidován prostřednictvím běžného komunálního odpadu, ale musí být odevzdán do sběrného a recyklačního střediska pro elektrická a elektronická zařízení. To je označeno symbolem na výrobku, v návodu k obsluze nebo na obalu. Opětovným použitím, využitím materiálů nebo jinou formou využití použitého zařízení významně přispíváte k ochraně našeho životního prostředí.



Elektrické nářadí a akumulátor/akumulátor nesmí být vyhozeny do odpadu domů!

Pouze pro členské státy EU:

Podle evropské směrnice 2012/19/EU se nepoužitelné elektrické nářadí a podle evropské směrnice 2006/66/ES se poškozené nebo použité baterie/akumulátory musí sbírat odděleně a odevzdávat zpět do sběrného dvora.

ekologické zpracování.

Výrobce působí pod registračním číslem BDO: 000063719.

Každý obchod je povinen přijmout staré zařízení zdarma, pokud si u něj zakoupíte nové zařízení stejného typu a funkce. Staré vybavení můžete nechat v prodejně, kde jste si zakoupili nové vybavení.

Obchody s prodejní plochou pro vybavení domácnosti min. 2400 m², jsou povinny v této jednotce nebo v její bezprostřední blízkosti bezplatně přijímat použité vybavení domácnosti, jehož vnější rozměry nepřesahují 25 cm, aniž by musely nakupovat nové vybavení domácnosti. Na velkém trhu je možné ponechat použité vybavení malých rozměrů, aniž by bylo nutné kupovat nové vybavení.

Distributor je povinen při dodávce zařízení pro domácnost odběrateli bezplatně odebrat použité zařízení pro domácnost **v místě dodání tohoto zařízení**, pokud je použité zařízení stejného typu a plnilo stejné funkce jako dodané zařízení. Pokud objednávejte prostřednictvím oficiálních webových stránek výrobce, stačí nás o tom informovat uvedením svých připomínek do pole **Komentář k objednávce. Takto můžete odevzdat vyřazené elektrické a elektronické zařízení v místě dodání.**

Případně můžete staré zařízení odnést na sběrné místo.

Další informace o místech likvidace naleznete na webových stránkách:

<https://sklep.powermat.pl/webpage/pl/recycling.html>

Jako koncový uživatel jste ze zákona (nařízení o bateriích) povinni vrátit všechny použité baterie. Je zakázáno vyhazovat baterie do domovního odpadu. Baterie obsahující škodlivé látky jsou označeny symbolem označujícím, že se nesmí likvidovat s domovním odpadem. Označení pro těžké kovy: Cd = kadmium, Hg = rtuť, Pb = olovo (toto označení najdete na bateriích, např. pod symbolem odpadkového koše viditelným vlevo). Použité baterie můžete také odevzdat na bezplatných sběrných místech, v našich prodejnách nebo všude tam, kde se baterie prodávají. Tím splníte zákonné požadavky a přispějete k ochraně životního prostředí.