

RTODL0058

NÁVOD K POUŽITÍ

RED
Technic



RTODL0058

CS

4 - 30



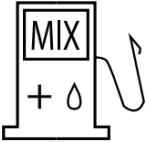






NÁVOD K POUŽITÍ









ORIGINÁLNÍ PŘÍRUČKA



OBSAH

OBSAH	2
CS VÝSTRAŽNÉ / INFORMAČNÍ SYMBOLY	4
ÚČEL ZAŘÍZENÍ	6
<i>Předvídatelné zneužití</i>	6
<i>Kvalifikace uživatelů</i>	6
<i>Bezpečnostní značky a štítky na zařízení</i>	7
SECURITY	7
<i>Obecné bezpečnostní pokyny</i>	7
<i>Osobní ochranné prostředky (OOP)</i>	8
<i>Skladování a přeprava</i>	8
<i>Bezpečnost životního prostředí</i>	9
<i>Plnění paliva</i>	9
<i>OBEČNÉ PRACOVNÍ POKYNY</i>	10
<i>Základní bezpečnostní pokyny</i>	10
<i>Vibrace</i>	11
TECHNICKÉ SPECIFIKACE	12
POPIS ZAŘÍZENÍ	13
PŘED UVEDENÍM DO PROVOZU	16
<i>Instalace jednotky</i>	16
<i>Míchání paliv</i>	17
<i>Plnění paliva</i>	18
ZAČÍNÁME	19
<i>Startování za studena</i>	19
<i>Startování při zahřátém motoru</i>	19
<i>Vypnutí motoru</i>	20
<i>Nastavení otáček motoru</i>	20
POUŽITÍ FOUKAČE LISTÍ	20
<i>Ukončení práce</i>	20
POUŽITÍ VYSAVAČE LISTÍ	21
ZÁKLADNÍ PRACOVNÍ TECHNIKY	23
ČIŠTĚNÍ A ÚDRŽBA	24
<i>Čištění</i>	24
<i>Údržba</i>	24
LHŮTY PRO ÚDRŽBU	26
SKLADOVÁNÍ A PŘEPRAVA	27
ŘEŠENÍ PROBLÉMŮ	27
ZÁRUKA	27
<i>Výjimky ze záruky výrobce</i>	27
SERVIS	28
LIKVIDACE POUŽITÉHO ZAŘÍZENÍ	28
ÚDAJE VÝROBCE	29
PROHLÁŠENÍ O SHODĚ	30

VÝSTRAŽNÉ / INFORMAČNÍ SYMBOLY

	<p>Před prvním spuštěním si pečlivě přečtěte celý návod k použití a uschovejte jej na bezpečném místě pro pozdější použití.</p>
	<p>Pozor na vyřazené díly! Držte si ostatní od těla! Udržujte si odstup!</p>
	<p>Nalijte sem benzinovou směs!</p>
	<p>POZOR! Vlasy mohou být do zařízení nasáty!</p>
	<p>Pozor: nebezpečí udušení!</p>
	<p>Používejte ochranné rukavice.</p>
	<p>Používejte chrániče sluchu.</p>
	<p>Používejte ochranné brýle.</p>
	<p>Používejte ochrannou masku.</p>

	<p>Pozor, horké součásti. Dodržujte odstup!</p>
 	<p>Pozor - benzín je vysoce hořlavý! Nebezpečí výbuchu! Nerozlévejte palivo!</p>
	<p>Před zahájením údržby vypněte přístroj a odpojte zapalovací svíčku!</p>
	<p>Otevřený oheň nebo kouření v blízkosti spotřebiče je zakázáno. přísně zakázáno.</p>
	<p>Obsluha foukače listí musí zajistit, aby se lidé a zvířata nacházeli ve vzdálenosti nejméně 15 m. Pracuje-li v těsné blízkosti více obsluh, musí být bezpečná vzdálenost nejméně 15 m.</p>
	<p>Používejte ochrannou obuv.</p>
	<p>Pozor! Jedovaté výpary oxidu uhelnatého! Zařízení nepoužívejte v interiéru!</p>

	Zaručená hladina akustického výkonu jednotky.
	ZNAČKA VYŘAZENÉHO KOŠE: Nařídít oddělený sběr odpadních zařízení a zakázat jejich likvidaci společně s ostatním odpadem. Viz část "Chyba: Nelze najít zdroj odkazu. chyba: Nelze najít zdroj odkazu. najít zdroj odvolání."

Příručka obsahuje základní informace týkající se výrobku, avšak vzhledem k neustálému zdokonalování našich zařízení se údaje v příručce mohou lišit od skutečných údajů. Uvědomte si prosím případné rozdíly, které se mohou vyskytnout.

ÚČEL ZAŘÍZENÍ

Přístroj je vhodný pouze pro úklid listí, trávy apod. na trávnicích, chodnicích a asfaltových cestách pomocí foukače. Přístroj se nesmí používat k jiným účelům. Na jednotce nesmí být prováděny žádné úpravy. Mohlo by to ohrozit bezpečnost. Odpovědnost za škody nebo zranění způsobené takovou činností nese uživatel/obsluha, nikoliv výrobce. Vezměte prosím na vědomí, že přístroj nebyl v souladu se svým určením navržen pro komerční použití. Pokud je zařízení používáno v komerčních, řemeslných nebo průmyslových zařízeních nebo při činnostech obdobného charakteru, není poskytována žádná záruka. Vnitrostátní předpisy mohou omezovat použití zařízení!

Výrobek je určen pouze pro domácí použití, nikoli pro komerční použití. Nesprávné použití spotřebiče, použití k jinému než určenému účelu, použití síly nebo zásahy do spotřebiče mimo naše autorizovaná servisní střediska mají za následek ztrátu záruky.

PŘEDVÍDATELNÁ, NESPRÁVNÁ APLIKACE

Nepoužívejte stroj ke kácení stromů. Zařízení je určeno výhradně k řezání dřeva a větví. Použití pro jiné materiály je zakázáno. Jakékoli jiné použití přístroje než to, které je popsáno v kapitole "POUŽITÍ PŘÍSTROJE", je předvídatelným nesprávným použitím přístroje.

KVALIFIKACE UŽIVATEL

Uživatelé používající zařízení musí:

- důkladně se seznámit s obsahem návodu k obsluze, zejména s kapitolou "Bezpečnost".

Následující osoby nesmí zařízení používat:

- Děti.
- Lidé s omezenými fyzickými, smyslovými nebo duševními schopnostmi.
- Osoby s nedostatečnými zkušenostmi a znalostmi.

- Osoby, které nejsou seznámeny s návodem k obsluze.

BEZPEČNOSTNÍ ZNAČKY A ŠTÍTKY NA ZAŘÍZENÍCH

Tip

Neodstraňujte bezpečnostní značky, nálepky ani štítky. Udržujte všechny bezpečnostní značky, nálepky a štítky v dobrém stavu.



Upozornění: Před použitím si pečlivě přečtěte návod k použití a uschovejte jej pro budoucí použití.



Z bezpečnostních důvodů nesmí přístroj používat děti a mladiství do 18 let nebo osoby pod vlivem alkoholu, léků nebo jiných drog.



Pokud nejste s tímto návodem k obsluze seznámeni, přečtěte si jej pozorně před prvním použitím spotřebiče.

SECURITY

OBEČNÉ BEZPEČNOSTNÍ TIPY



VAROVÁNÍ

Vždy buďte opatrní a sledujte, co děláte. Práce s elektrickým nářadím vyžaduje také zdravý rozum. Nepoužívejte stroj, pokud jste nemocní, unavení nebo pod vlivem drog, alkoholu či léků. i chvilková nepozornost při používání stroje může způsobit vážné zranění.

Vyvarujte se nesprávného použití; nástroj používejte pouze podle popisu v kapitole "Zamýšlené použití".

- Před uvedením do provozu si přečtěte návod k obsluze spotřebiče a dodržujte zejména bezpečnostní pokyny.
- Výstražné a informační štítky na přístroji obsahují důležité informace. o bezpečném provozu.
- Kromě pokynů uvedených v tomto návodu k obsluze je třeba dodržovat obecné předpisy o bezpečnosti a ochraně zdraví při práci (BOZP) stanovené zákonodárcem.
- Obalové fólie uchovávejte mimo dosah dětí, protože hrozí nebezpečí škracení!
- Nedostatečně poučená obsluha může nesprávným používáním ohrozit sebe i ostatní.
- Provozovatel nese odpovědnost vůči třetím stranám.
- Při manipulaci se zařízením dbejte zvýšené opatrnosti.
- Při práci si vždy zachovejte rozvahu a dávejte pozor na to, co děláte.
- Před použitím přístroje proveďte celkovou kontrolu.
- Přístroj nikdy nepoužívejte, pokud jste unavení, požili jste alkohol nebo užíváte léky, protože to může negativně ovlivnit vaši schopnost vidět, posuzovat nebo ovládat své tělo.

- Nepracujte déle než 10 minut v kuse. Mezi jednotlivými pracovními cykly se doporučuje udělat 10-20minutovou přestávku, aby nedošlo k poškození vibracemi a/nebo poškození sluchu.
- Používejte osobní ochranné pomůcky.
- Spotřebič lze zapůjčit pouze uživatelům, kteří mají zkušenosti s prací s tímto spotřebičem. V takovém případě musí být předán i návod k obsluze.
- Pokud přístroj nepoužíváte, měl by být vypnutý a odložený tak, aby nikdo nebyl vystaven nebezpečí.
- Zabezpečte zařízení proti neoprávněnému přístupu.
- Udržujte všechny části těla mimo dosah horkých povrchů.
- Nebezpečí popálení.
- POZOR! Z rotujících částí hrozí nebezpečí.
- POZOR! Nikdy nedovolte, aby spotřebič používaly děti.
- Obsluha foukače listů musí zajistit, aby se lidé a zvířata nacházeli ve vzdálenosti nejméně 15 m. Pracuje-li několik obsluh ve stejné těsné blízkosti, musí být bezpečná vzdálenost nejméně 15 m.
- Uživatel spotřebiče je odpovědný za všechny nehody a nebezpečí, které způsobí škody jiným osobám nebo jejich majetku.
- V případě nouze odepněte zařízení tak, že rozeprnete bederní a hrudní popruh a necháte zařízení spadnout dozadu.
- Elektrický zapalovací systém zařízení vytváří slabé elektromagnetické pole. Pokud nosíte kardiostimulátor nebo podobné implantáty, poraďte se před použitím přístroje se svým lékařem, abyste předešli zdravotním rizikům.
- Nikdy se nedotýkejte zapalovací svíčky nebo kabelu zapalování, pokud je motor v chodu. Nebezpečí úrazu elektrickým proudem.
- Upozorňujeme, že nesprávná údržba, použití nekompatibilních náhradních dílů nebo odstranění či úprava bezpečnostních zařízení mohou zařízení poškodit a způsobit vážné zranění osob, které s ním pracují.
- Obráťte se na místní úřady a ujistěte se, že dodržíte platné právní předpisy.

OSOBNÍ OCHRANNÉ PROSTŘEDKY (PPE)

NEBEZPEČÍ!

Vždy používejte osobní ochranné pomůcky!

- Používejte ochranu sluchu.
- Používejte ochranné brýle.
- Používejte ochranné rukavice.
- Při práci se zařízeními vždy používejte ochranné brýle, aby nedošlo k poranění očí.
- Vždy používejte ochranu sluchu.
- Hluk vydávaný zařízeními může způsobit poškození sluchu.
- Používejte pevné ochranné rukavice z odolného materiálu, například z kůže.

SKLADOVÁNÍ A PŘEPRAVA NA

- Před každým přesunem nebo přepravou, a to i na krátké vzdálenosti, vždy vypnout zařízení.

- Zajistěte jednotku proti převrácení během přepravy (i ve vozidlech), abyste mohli zabránit úniku paliva, poškození nebo zranění.
- Zároveň udržujte horký tlumič v dostatečné vzdálenosti od těla. Hrozí nebezpečí popálení!
- Před uskladněním je nutné jednotku vyčistit a udržovat.
- Zařízení skladujte na bezpečném a suchém místě. Chraňte jej před neoprávněným přístupem.

ZABEZPEČENÍ PROSTŘEDÍ

- Národní a/nebo místní předpisy mohou dočasně omezit používání motorových zařízení produkujících hluk. Informujte se o tom na místním úřadě.
- Příklad se nesmí používat v interiéru nebo v jiných prostorách se špatnou ventilací. Hrozí nebezpečí udušení toxickými výfukovými plyny/výpary mazacího oleje.
- Pracujte pouze za denního světla. Nepracujte brzy ráno nebo pozdě večer, pokud byste tím mohli rušit ostatní.
- Nepracujte za nepříznivých povětrnostních podmínek, jako je déšť nebo vítr. V takových případech v případě zvýšeného rizika nehody.
- Nepracujte v blízkosti otevřených oken apod.
- Udržujte pracovní prostor čistý a uklizený. Před zahájením práce uvolněte cizí tělesa pomocí hrábí a koštěte.
- V prašném prostředí je vhodné nosit protiprachovou masku a/nebo ji jemně navlhčit. Okolí.

Vždy používejte koncovku s vyfukovací tryskou, aby proud vzduchu mohl působit v blízkosti pozemku.

Před řezáním a během něj udržujte děti, ostatní osoby a zvířata mimo pracovní prostor. V případě rozptýlení můžete ztratit kontrolu nad strojem.

Před zahájením práce se ujistěte, že se v nebezpečné zóně nenacházejí žádné osoby, zvířata ani předměty.

Při práci ve vysoce hořlavém prostředí, jako je suchá tráva apod., musí být k dispozici hasicí prostředky. Nebezpečí požáru!

NALÉVÁNÍ PALIVA

Benzín je vysoce hořlavý. Držte se dál od otevřeného ohně a při nalévání paliva nekuřte. Nebezpečí požáru!

Dávejte pozor, abyste nerozlili benzín. Nedovolte, aby se benzín dostal do půdy. Používejte vhodné základní nátěry, které vám usnadní práci.

Palivo nalévejte pouze na dobře větraných místech. Benzínové výpary se mohou snadno vznítit nebo explodovat.

Před nalitím paliva vypněte motor a nechte spotřebič vychladnout. V případě rozlití benzínu okamžitě vyčistěte příslušná místa. Nedovolte, aby se palivo dostalo na váš oděv, a pokud se tak stane, okamžitě se převlékněte.

Vyvarujte se také kontaktu pokožky a očí s benzínem nebo mazivou

(olejem). Nevdechujte výpary benzínu/mazacího oleje.

Dávejte pozor na úniky. V případě úniku benzínu motor nestartujte. Hrozí nebezpečí popálení!

Opatrně otevřete víčko palivové nádrže, abyste mohli nádrž pomalu dekompresovat a nedošlo k jejímu poškození.

stříkající palivo.

OBECNÉ POKYNY K PRÁCI NA

TIP

Všímejte si lidí kolem sebe:

Nepoužívejte spotřebič v nevhodnou dobu, například pozdě večer nebo brzy ráno. Snižte hladinu hluku omezením počtu současně používaných spotřebičů. Přečtěte si a dodržujte tyto jednoduché rady, abyste minimalizovali rušení svého okolí.

Stroj používejte během běžné pracovní doby, abyste se vyhnuli zbytečnému hluku. Nepracujte brzy ráno nebo pozdě večer.

- Během provozu vždy přidávejte co nejméně plynu. Méně plynu má za následek nejen menší hluk, ale také méně zvedaného prachu. Kromě toho máte také lepší kontrolu nad materiálem, který má být pomocí dmychadla sbírán nebo vyfukován.
- K odstranění nalepených odpadků použijte hrábě nebo koště.
- Výstupní otvor udržujte co nejbližší zemi. Použijte celou délku výfukové trubice, aby byl proud vzduchu blízko země.
- Zanechávejte svůj pracovní prostor čistý. Dbejte na to, abyste neodnesli odpadky na cizí pozemek.



POZOR!

Věnujte pozornost svému okolí. Pokud se někdo přiblíží k vašemu pracovnímu prostoru, přepněte plynovou páku na minimum, dokud se osoba nevrátí do přiměřené vzdálenosti. Proud vzduchu vždy směřujte mimo dosah osob, zvířat, dětských hřišť, otevřených oken, automobilů apod.

ZÁKLADNÍ POKYNY BEZPEČNOST

- Do pracovního prostoru 15 m se nesmí pohybovat žádné nepovolané osoby ani zvířata.
- Před doplněním paliva nechte motor vychladnout.
- Udržujte všechny části těla mimo dosah horkých povrchů.
- Pokud zařízení začne hořet nebo dojde k jiné mimořádné události, která vyžaduje odpojení od zařízení, odepněte popruhy a nechte zařízení spadnout dozadu.
- Silný proud vzduchu může vyfouknout cizí tělesa takovou rychlostí, že se mohou odrazit a způsobit vážná poranění očí.
- Nikdy nesměřujte proud vzduchu na lidi nebo zvířata.
- Před montáží nebo demontáží příslušenství atd. vždy vypněte motor.
- Přístroj nepoužívejte za špatného počasí, jako je hustá mlha, silný déšť nebo vítr, při nízkých teplotách apod. Práce za špatného počasí je velmi únavná a může způsobit nebezpečné podmínky, například nebezpečí uklouznutí.
- Omezte dobu foukání lehkým navlhčením prašných míst nebo použitím postřikovačů.

- Ujistěte se, že můžete bezpečně chodit a stát. Dávejte pozor na možné překážky (kořeny, kameny, větve, díry, příkopy atd.), pokud náhle změníte místo. Při práci na svazích dbejte vždy zvýšené opatrnosti.
- Nikdy nenechávejte spotřebič bez dozoru s běžícím motorem.
- Spoje motoru obsahují oxid uhelnatý, který může způsobit otravu oxidem uhelnatým. Proto nikdy nepoužívejte spotřebič v interiéru nebo v jiných prostorách se špatnou cirkulací vzduchu.
- Foukač listů se nesmí používat na žebřících, lešeních nebo ve vyvýšené poloze (např. na střeších). Taková práce může vést k vážnému zranění.
- **UPOZORNĚNÍ:** Spotřebič nikdy nepoužívejte, pokud nemáte možnost přivolat pomoc v případě nehody. Před spuštěním



POZOR!

Kontroly provádějte před nastartováním a při vypnutém motoru. Před každým použitím a po upuštění zkontrolujte, zda je přístroj bezpečný.

Zkontrolujte, zda všechny pohyblivé části správně fungují. Příčinou mnoha nehod náradí je špatná údržba.

Poškozené díly nechte opravit kvalifikovaným odborníkem.

Spotřebič a příslušenství používejte pouze v souladu s tímto návodem. Přitom berte v úvahu pracovní podmínky a prováděné operace. Používání náradí poháněného motorem k jiným účelům, než pro které je určeno, může vést k nebezpečným situacím.

- Zkontrolujte, zda se plynová páka 9 a zámek plynové páky 9a volně pohybují. Páka Plyn 9 se musí sám vrátit do výchozí polohy.
- Zkontrolujte, zda je v palivové nádrži 18 i dostatek paliva.
- Zkontrolujte, zda jsou rukojeti čisté, suché, bez oleje a nečistot.
- Nikdy neprovádějte práci sami. V případě nouze musí být někdo nablízku.
- Pokud si všimnete jakýchkoli znatelných změn v chování zařízení, měli byste okamžitě je vypnout.

VIBRACE



POZOR!

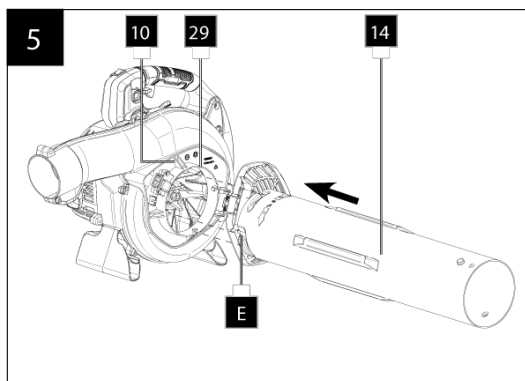
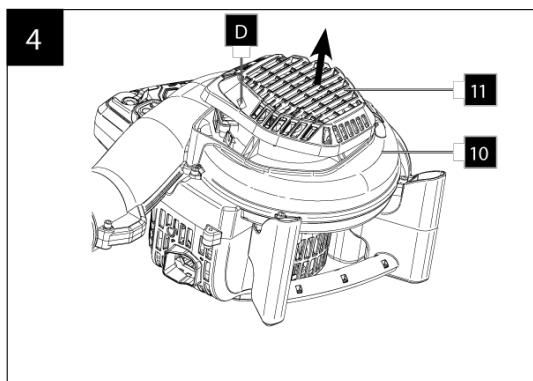
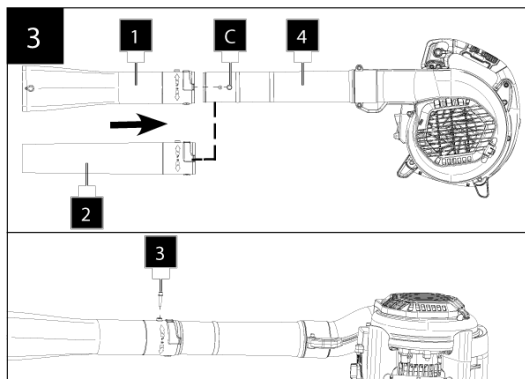
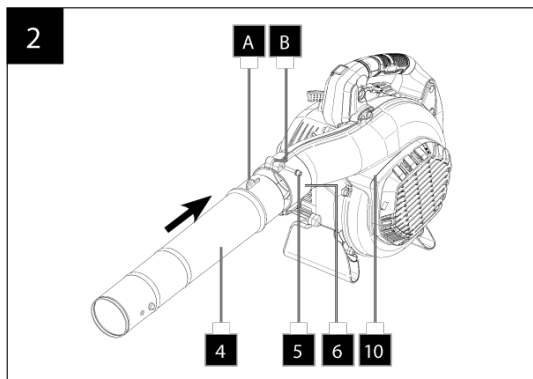
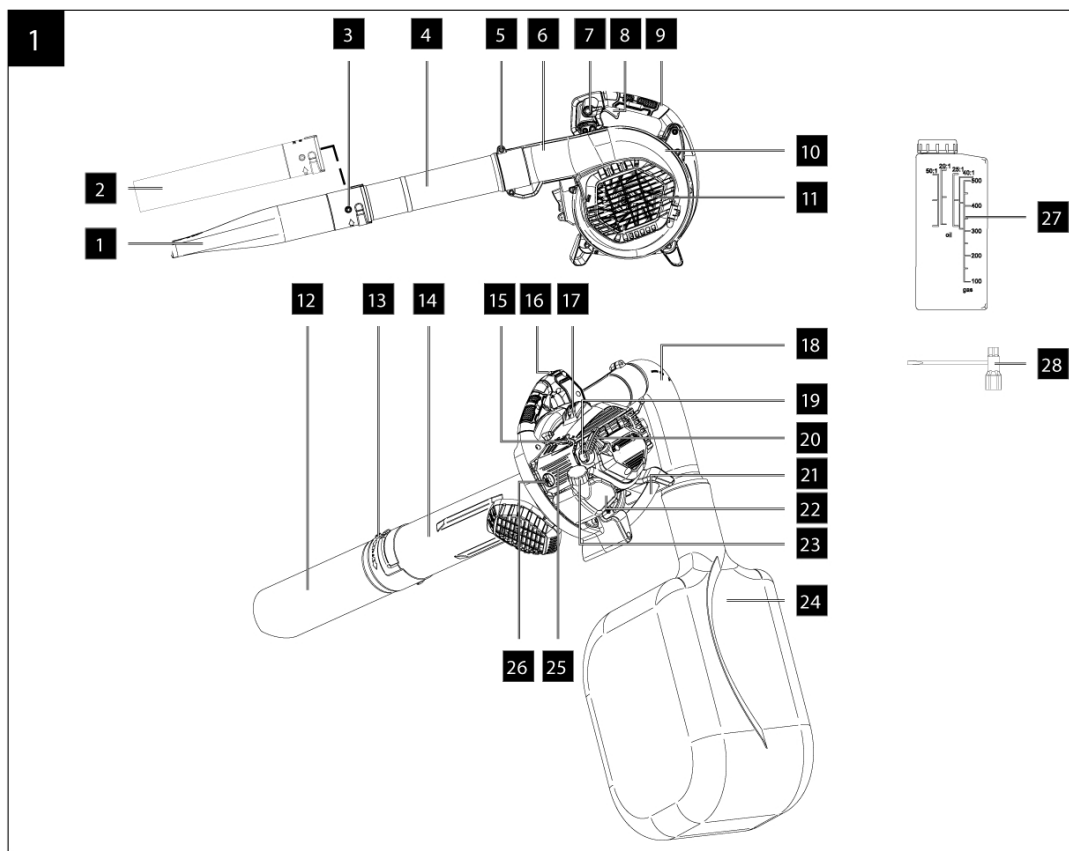
Vyhnete se rizikům spojeným s vibracemi, např. riziku vzniku onemocnění známého jako vibrační syndrom nebo vibrační nemoc (problémy s krevním oběhem). Za tímto účelem vyvíjejte během práce časté přestávky, během nichž byste si měli například třít ruce o sebe.

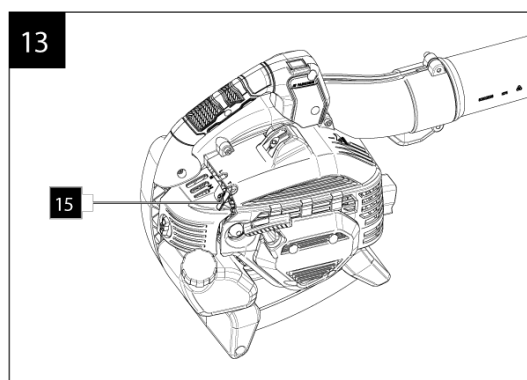
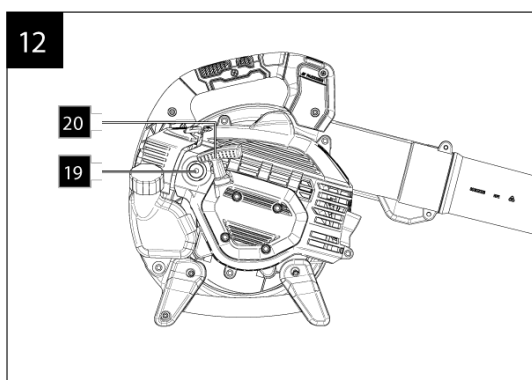
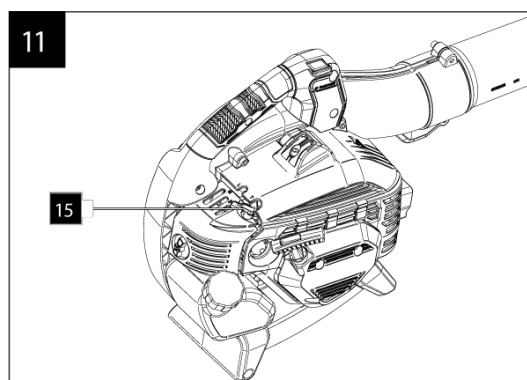
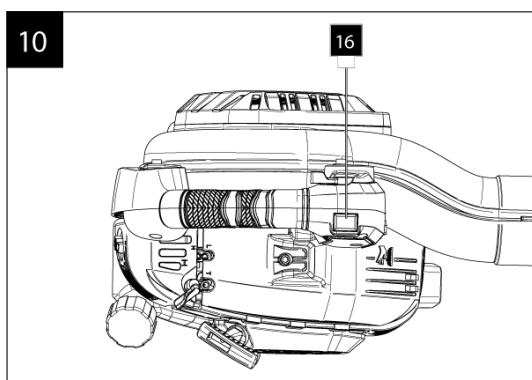
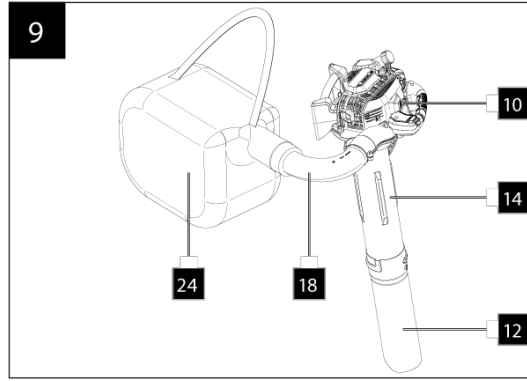
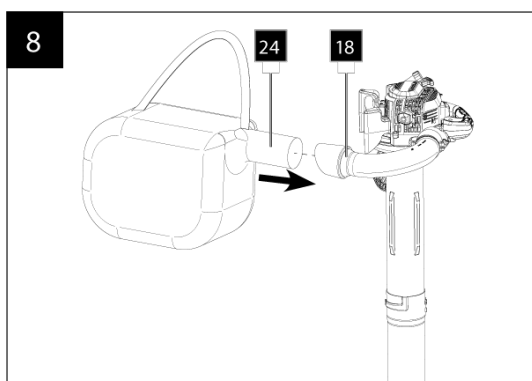
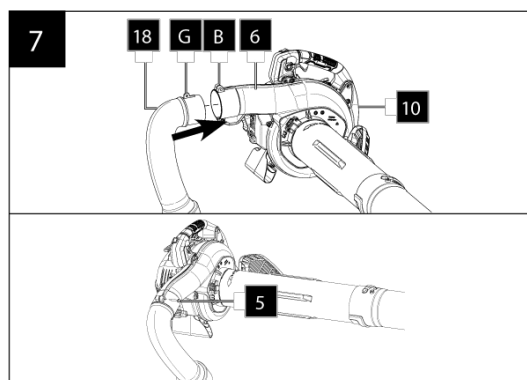
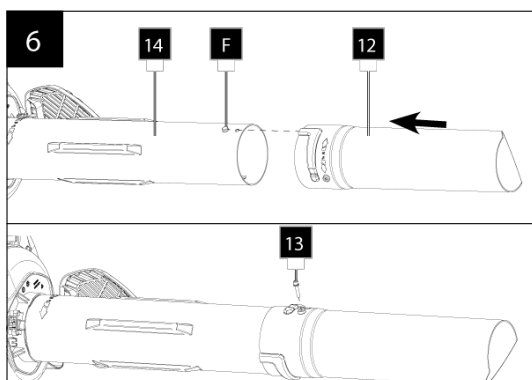
- Vždy používejte ochranné rukavice a mějte ruce v teple.
- Dělejte si pravidelné přestávky.

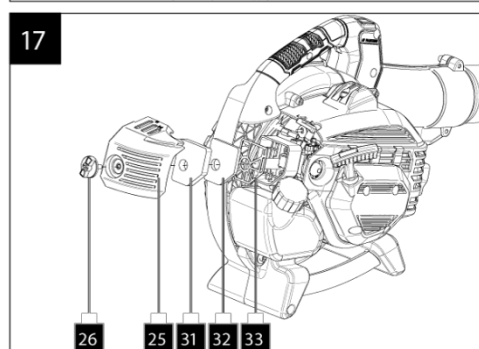
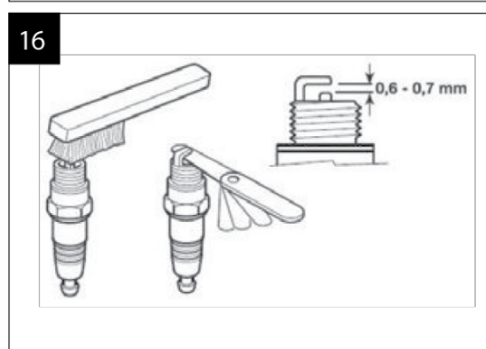
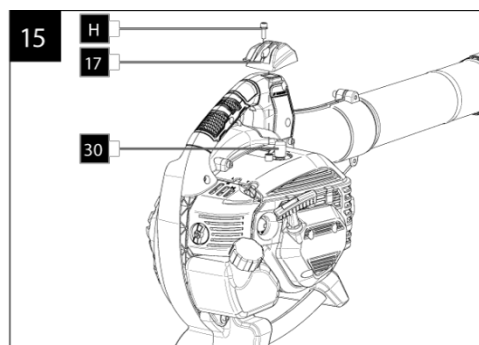
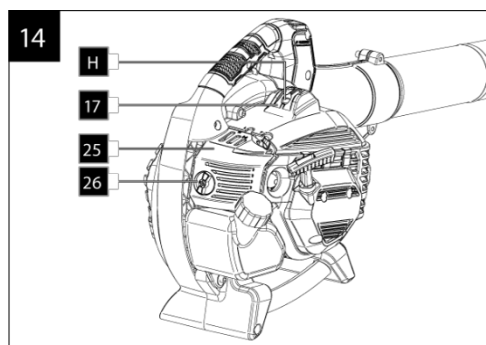
TECHNICKÉ ÚDAJE

Model	RTODL0057
Výtlačná kapacita	25,4 cm ³
Typ motoru	Dvoutaktní (spalovací motor)
Maximální výkon	3,5 hp EPS (Effective Power Solutions)
Objemový průtok	770 m ³ /h ³
Objem palivové nádrže	0,4L
Čistá hmotnost	4,5 kg
Hrubá hmotnost	5,6 kg
Poměr paliva a oleje	25:1
Hladina akustického výkonu L _{wa} :	108 dB(A)
Hladina akustického tlaku L _{pa} :	96 dB(A)
Úroveň vibrací	7,4 m/s ² , (K=1,5)

POPIS ZAŘÍZENÍ







Ne Označení	
1	Plochá tryska (ventilátor)*
3	Zajišťovací šroub (tryska)
5	Pojistný šroub (dmychadlo)
7	Zámek plynové páky
9	Horní rukojeť
11	Ochranná mřížka
13	Pojistný šroub (vakuová trubice)*
15	Sací páka
17	Koncovka zapalovací svíčky*
19	Palivové čerpadlo (primer)
21	Spodní držák
23	Víčko palivové nádrže (nádrž)
25	Kryt (vzduchový filtr)
27	Míchací nádoba
29	Vakuové připojení*

Ne Označení	
2	Kruhová tryska (dmychadlo)*
4	Dmychadlo
6	Připojení foukání (motorová jednotka)
8	Plynová páka
10	Motorová jednotka
12	Sací tryska (vakuová trubka)*
14	Vakuová trubice*
16	Vypínač (umístěný nahoře nebo z horní strany) na spodní straně rukojeti)
18	Výstupní potrubí*
20	Tažný drátový pohon
22	Palivová nádrž
24	Pytel na listí*
26	Šroub vzduchového filtru
28	Klíč na svíčky
30	Zásuvka zapalovací svíčky

31	Pěnová vložka (vzduchový filtr)
----	---------------------------------

33	Kovová vložka (vzduchový filtr)
----	---------------------------------

32	Vložka z netkané textilie (vzduchový filtr)
----	---

*** Vyskytuje se v závislosti na modelu zařízení.**

PŘED ZAHÁJENÍM

MONTÁŽ ZAŘÍZENÍ

Namontujte dmychadlo (4) na sestavu motoru (10) (obr. 2):

1. Odstraňte zajišťovací šroub (5) z foukací přípojky (6) sestavy motoru (10).
2. Vyrovnajte upevňovací bod (A) dmychadla (4) s výstupkem (B) přípojky dmychadla (6).
3. Vložte dmychadlo (4) do přípojky dmychadla (6).
4. Zajišťovací šroub (5) opět pevně utáhněte.

Instalace ploché trysky (1) / kulaté trysky (2) na dmychadlo (4) (obr. 3):

Spalovací foukač listí může pracovat buď s plochou tryskou (1), nebo s kulatou tryskou (2) v závislosti na nabídce výrobek.

1. Vyrovnajte plochou trysku (1) / kulatou trysku (2) s výstupkem (C) dmychadla (4).
2. Zasuňte plochou trysku (1) / kruhovou trysku (2) a dmychadlo (4) k sobě a otočte je o 90° ve směru hodinových ručiček.
3. Pevně utáhněte zajišťovací šroub (3).

Tip

Spalovací foukač listí je správně namontován, pokud plochá tryska (1) / kruhová tryska (2) směřuje k zemi.

Tip

Spalovací foukač listí nelze spustit, pokud není nasazen foukač listí (4).

Demontáž probíhá v opačném pořadí.

Montáž vakuové trubice (14) na sestavu motoru (10) (obr. 4, 5):

1. Otevřete ochrannou mřížku (11) posunutím zámku (D) do strany. Použijte k tomu vhodný nástroj (např. šroubovák s drážkou).
2. Sklopte ochrannou mřížku (11).
3. Připojte vakuovou trubku (14) k vakuové přípojce (29). Drážky (E) ve vakuové trubici (14) musí odpovídat kontaktům na vakuové přípojce (29).
4. Otočte vakuovou trubici (14) co nejvíce ve směru hodinových ručiček, aby se (14) opravil.

Montáž sací hubice (12) na vakuovou trubici (14) (obr. 6):

1. Vyrovnajte sací hubici (12) s kontaktem (F) vakuové trubice (14).
2. Stiskněte sací hubici (12) a vakuovou trubicí (14) k sobě a otočte je o 90° ve směru hodinových ručiček.
3. Pevně utáhněte zajišťovací šroub (13).

Montáž výstupní trubky (18) na vyfukovací přípojku (6) sestavy motoru (10) (obr. 7):

1. Odstraňte zajišťovací šroub (5) z foukací přípojky (6) sestavy motoru (10).
2. Vyrovnajte upevňovací bod (G) výstupní trubky (18) s upevňovacím bodem (B) přípojky. dmychadlo (6).
3. Zasuňte výstupní trubku (18) do přípojky dmychadla (6).
4. Nasadte zajišťovací šroub (5) a utáhněte jej.

Montáž listového vaku (24) na odtokovou trubku (18) (obr. 8):

1. Zasuňte otevřený konec odtokové trubky (18) do otvoru ve vaku na listí (24).
2. Připevněte vak na listí (24) k odtokové trubce (18) pomocí suchého zipu.

Poznámka: Zip sáčku na listy musí být uzavřen.

3. Demontáž probíhá v opačném pořadí.

Nastavení upevňovacího popruhu vaku na listí (24) (Obr. 9):

1. Přehodte si upevňovací popruh (24) přes pravé rameno.
2. Nastavte výšku pásu. Ujistěte se, že se vak na listí (24) na přechodu k pásu nezhroutí. výstupní potrubí (18).

Tip

Vysavač listů je správně namontován, když

- výstupní trubka (18) směřuje mírně dolů a doprava od obsluhy.
- zaoblená část sací hubice (12) směřuje k podlaze.

Tip

Vysavač listů nelze spustit, pokud není nasazena podtlaková trubice (14).

MÍCHÁNÍ PALIVA

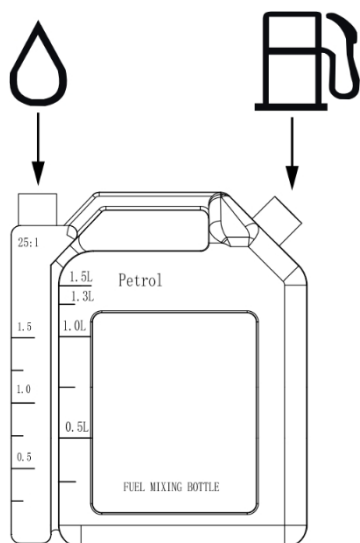
Motor je poháněn směsí benzínu a motorového oleje.



POZOR!

- Zabraňte přímému kontaktu s palivem na kůži a vdechování palivových par.
- Používejte pouze směs bezolovnatého benzínu (min. RON 95) a speciálního oleje pro dvoutaktní motory (JASO FD/ISO-L-EGD). Palivovou směs míchejte podle tabulky míchání paliva.

- Do otvorů v motoru nalijte odpovídající množství benzínu a dvoutaktního motorového oleje. k tomuto účelu je k dispozici směšovací nádrž 25 (viz "tabulka míchání paliva").



- Nakloňte míchací nádobu 25 na jednu stranu, aby mohl naplněný olej proudit do benzinové komory.
- Poté míchací nádobu dobře protřepejte 25.

Tabulka pro míchání paliva

Způsob míchání: 25 dílů benzínu na 1 díl oleje

Benzín: 0,5 l

Olej pro dvoutaktní motory: 2 motory: 12,5 ml

NALÉVÁNÍ PALIVA



POZOR!

Palivo nalijte na pouze na s vypnuto i chlazené motoru. Nebezpečí požáru!

- Před nalitím vždy očistěte okolí víčka palivové nádrže 23, abyste zabránili vniknutí nečistot do palivové nádrže 22. K tomuto účelu použijte suchý hadřík, který nepouští vlákna.
- Spotřebič postavte na rovný povrch tak, aby víčko palivové nádrže 23 směřovalo nahoru.
- Otočte víčko palivové nádrže 23 doleva a otevřete jej. Víčko palivové nádrže 23 je připojeno aby se neztratil v palivové nádrži a tím se zabránilo jeho pádu.
- Pomocí trychtýře nalijte palivovou směs do palivové nádrže 22. Při tankování nedoplňujte. Rozlijte palivo a nenaplňujte palivovou nádrž 22 až po okraj.
- Rozlité palivo je třeba okamžitě setřít.
- Chcete-li palivovou nádrž uzavřít, otočte víčkem palivové nádrže 23 ve směru hodinových ručiček.

IMPLEMENTACE



**POZOR! Dodržujte právní předpisy o ochraně proti hluku. Před spuštěním
Při každém spuštění přístroje zkontrolujte, zda:**

- Netěsnost palivového systému.
- Správné utažení všech šroubů.



**POZOR! Dodržujte právní předpisy o ochraně proti hluku. Před každým spuštěním
zkontrolujte, zda přístroj:**

- Netěsnost palivového systému.
- Správné utažení všech šroubů.

STARTOVÁNÍ MOTORU ZA STUDENA

(Obrázky 1, 10, 11, 12, 13)

1. Přesuňte sací páku (15) do polohy . (Obr. 11)
2. Stiskněte 7krát palivové čerpadlo (Primer) (19). (Obr. 12)
3. Držte jednotku za rukojeť směrem nahoru (9) a pomalu vytahujte ovládací šňůru (20) až do prvního odporu.
4. Nyní několikrát silněji zatáhněte za startovací lanko táhlového pohonu (20), až se motor na okamžik rozběhne a poté se opět zastaví.
5. Jakmile se motor zastaví, stiskněte plynovou páku (8). Páka sytiče (15) automaticky přejde do provozní polohy.
6. Poté znovu rychle zatáhněte za ovládací lanko (20), dokud se motor nerozběhne.
7. Nechte přístroj 1-2 minuty zahřívát.

Tip

Přístroj je vybaven funkcí Auto-Choke. Jakmile se aktivuje páka akcelérátoru (8), páka Choma (15) vyskočí do správné polohy. Při vysokých venkovních teplotách může být nutné startovat bez sání, když je motor studený!

ZAHŘÁTÝ START MOTORU

(Obr. 1, 10)

(Přístroj stál v klidu méně než 15-20 minut).

1. Sací páka (15) musí být v poloze pro startování zahřátého motoru .
2. Držte jednotku za rukojeť směrem nahoru (9) a pomalu vytahujte ovládací šňůru (20) až do prvního odporu.

3. Rychle zatáhněte za ovládací šňůru (20). Spotřebič by se měl spustit po 1-2 zataženích. Pokud se spotřebič ani po 6 zataženích nespustí, zopakujte postup popsany v části "Startování se studeným motorem".

VYPNUTÍ MOTORU

Sekvence nouzového vypnutí

Pokud v případě potřeby je nutné okamžitě zastavit zařízení, prosím, stiskněte tlačítko (16) do polohy "0" a držte jej v této poloze, dokud se motor nezastaví.

Běžný postup

1. Odšroubujte pojistku plynové páky (7).
2. Uvolněte plynovou páku (8).
3. Stiskněte tlačítko zapnutí/vypnutí (16) do polohy "0" a držte je v této poloze, dokud se motor nezastaví.

NASTAVENÍ OTÁČEK MOTOR

Pomocí páky akcelérátoru (8) nastavte požadované otáčky motoru potřebné pro provoz jednotky. Polohu plynové páky lze nastavit pomocí zámku plynové páky (7).

Tip

Prvních 6-8 hodin provozu nepracujte s motorem na plný výkon.

POUŽITÍ FOUKAČE LISTÍ

Pokud přístroj používáte jako foukač listí, držte jej za rukojeť v horní části (9). Otáčky motoru by měly být přizpůsobeny typu odstraňovaného materiálu:

- Pro sekání lehkého materiálu na trávníku používejte motor s nízkými otáčkami.
- Pro přesun trávy a lehkého listí na asfaltu nebo tvrdém podkladu používejte motor se středními otáčkami.
- U těžších materiálů, jako je čerstvý sníh nebo hlína, používejte motor s vysokými otáčkami.

POZOR

Vždy dbejte na to, aby nedošlo k rozfoukání předmětů nebo prachu směrem k lidem nebo zvířatům a aby nedošlo k poškození předmětů. Vždy sledujte směr větru a nikdy nepracujte proti větru.

UKONČENÍ PRÁCE NA

Vypněte zařízení.

Odstraňte konec drátu zapalovací svíčky (30), abyste zabránili nechtěnému nastartování (viz část Údržba zapalovací svíčky).

Vyčistěte spotřebič (viz kapitola Čištění a údržba).

POUŽITÍ VYSAVAČE LISTÍ

POZOR

Přístroj musí být během provozu vždy držen oběma rukama.

- Položte levou ruku na horní rukojeť (9) a pravou ruku na spodní rukojeť (21).
- Držte rukojeť ve spodní části (21) tak, aby byl vak na listí (24) na pravé straně provozovatel.
- Při použití jako vysavač listí je nevhodnější použít motor běžící na střední výkon nebo vysokou rychlostí.
- Při sběru držte zaoblený konec sací hubice (12) několik centimetrů nad zemí.

Sáček na listí (24) slouží také jako filtr, stejně jako u běžného domácího vysavače. Z tohoto důvodu nejlepší:

- nenaplňujte sáček na listí (24) úplně;
- okamžitě odstraňte objemné předměty.

Vyprazdňování pytle na listí (24)

- Vypněte motor.
- Otevřete zip sáčku na listí (24) a vyprázdněte jej (24), aniž byste jej odpojili od potrubí výstup (18).

Tip

Při použití vysavače listí nesbírejte mokrou trávu nebo listí, jinak by se hrozí ucpání oběžného kola nebo listového vaku.

Tip

Při použití spotřebiče jako vysavače listí hrozí nebezpečí nasátí předmětů, které mohou zablokovat spotřebič a oběžné kolo.

Příklad:

- Okamžitě vypněte motor!
- Sejměte koncovku zapalovací svíčky (17).
- Vytáhněte konec drátu zapalovací svíčky (30).
- Vyjměte vakuovou trubici (14).
- Odstraňte cizí těleso z vakuového vstupu.
- Před dalším použitím přístroje se ujistěte, že rotor nic neblokuje.

Tip

Příliš plný vak snižuje výkon stroje a může způsobit přehřátí motoru.

Ukončení práce

Vypněte zařízení.

Odstraňte konec drátu zapalovací svíčky (30), abyste zabránili nechtěnému nastartování (viz část Údržba zapalovací svíčky).

Vyčistěte přístroj (viz kapitola Čištění a údržba).

ZÁKLADNÍ PRACOVNÍ TECHNIKY

Před použitím se seznamte s obsluhou přístroje.



POZOR! Varování před rozptýlenými předměty.

Vždy používejte ochranu očí. Odhozené kameny, úlomky apod. mohou zasáhnout oči a způsobit vážné zranění nebo oslepnutí. Nepřibližujte k němu nepovolané osoby. Děti, zvířata, přihlížející osoby a pomocníky držte mimo bezpečnostní zónu 15 m. Pokud se k vám někdo přiblíží, okamžitě spotřebič vypněte.

Nepoužívejte spotřebič, pokud je vývod spalin na krytu motoru zakrytý stěnou a/nebo jinými předměty. V opačném případě může dojít k poškození spotřebiče. Dbejte na to, aby byla během provozu vždy dodržena vzdálenost alespoň 50 cm od jiných předmětů.

- Rychlost proudu vzduchu se ovládá plynovou pákou. Nastavte rychlost pro příslušnou oblast použití.
- Ujistěte se, že přívod vzduchu není blokován například listím nebo nečistotami. Ucpaný přívod vzduchu snižuje foukací výkon a zvyšuje provozní teplotu motoru, což může způsobit jeho poruchu. V případě potřeby vypněte motor a odstraňte cizí předměty.
- Dávejte pozor na směr větru. S větrem se lépe pracuje.
- Foukač listí by neměl být používán k přemísťování velkých hromad listí, protože by se To je časově velmi náročné a způsobuje to zbytečný hluk.
- Zaujměte bezpečnou pracovní polohu se stabilním držením těla.
- Po použití musí být stroj uložen ve svislé poloze.

ČIŠTĚNÍ A ÚDRŽBA

Čištění a údržbu provádějte pouze tak, jak je popsáno v tomto návodu k obsluze. Další práce smí provádět pouze kvalifikovaný personál.

ČIŠTĚNÍ

POZOR

Před čištěním vždy přístroj vypněte a odpojte konec drátu zapalovací svíčky (viz část Údržba zapalovací svíčky).

Tip

Po každém použití je třeba zařízení důkladně vyčistit.

Tip

Při čištění neponořujte přístroj do vody ani do jiných kapalin.

- Pokud je to možné, udržujte kryty, větrací otvory a kryt motoru bez prachu a nečistot. Vyfoukejte je nízkotlakým stlačeným vzduchem.
- Abyste snížili riziko požáru, pravidelně čistěte chladicí žebra motoru stlačeným vzduchem. Očistěte oblast tlumiče výfuku od prachu, listů a jiných cizích těles.
- Spotřebič by se měl pravidelně čistit vlhkým hadříkem s malým množstvím proplachovacího prostředku. Dbejte na to, aby se do vnitřního prostoru přístroje nedostala voda.

Při použití jako foukač listů:

- Vyčistěte dmychadlo (4) a plochou trysku (1) / kulatou trysku (2) kartáčem, pokud jsou znečištěné.

Při použití jako vysavač listů:

- Po dokončení vyjměte sáček na listy (24), otočte jej naruby a důkladně jej vyčistěte a vysušte, abyste zabránili vzniku plísní a zápachu.
- Silně znečištěný sáček na listy (24) lze omýt mýdlovou vodou a poté vysušit.
- Pokud se jezdec špatně pohybuje, namažte jeho zuby suchým mýdlem.
- Pokud jsou trubice vysavače (14), sací hubice (12) a výstupní trubice (18) znečištěné, vyčistěte je kartáčkem.

ÚDRŽBA

POZOR

Před prováděním údržby vždy přístroj vypněte a odpojte konec drátu zapalovací svíčky (viz část Údržba zapalovací svíčky).

Po dokončení opravy nebo údržby musí být všechna ochranná a bezpečnostní zařízení okamžitě znovu namontována.

ÚDRŽBA NASTAVENÍ KARBURÁTORU

Pokud se motor po sešlápnutí plynového pedálu automaticky zastaví, je třeba seřídit karburátor. Nastavení karburátoru (např. nastavení volnoběhu) nechte provést pouze kvalifikovaným odborným personálem, aby nedošlo k poškození motoru.

ÚDRŽBA ZAPALOVACÍ SVÍČKY

(Obrázky 14, 15, 16)

1. Odstraňte koncovku zapalovacího kabelu (17). Za tímto účelem povolte šroub (H).

(Obrázky 14, 15)

2. Vytáhněte konec drátu zapalovací svíčky (30).

3. Dodaným klíčem na zapalovací svíčky (28) povolte zapalovací svíčku.

Rozteč elektrod = 0,6 - 0,7 mm (vzdálenost mezi elektrodami, mezi nimiž vzniká zápalná jiskra). Po 10 provozních hodinách zkontrolujte, zda není zapalovací svíčka znečištěná, a v případě potřeby ji očistěte drátěným kartáčem. Poté provádějte údržbu zapalovací svíčky každých 50 provozních hodin.

4. Montáž probíhá v opačném pořadí.

ÚDRŽBA PALIVOVÉHO FILTRU

V palivovém filtru (22) je umístěn filtr, který zabraňuje vniknutí nečistot do palivového systému motor. Tento filtr by měl být jednou ročně vyměněn u prodejce.

ÚDRŽBA VZDUCHOVÉHO FILTRU

(Obrázky 14, 17)

Znečištěné vzduchové filtry snižují výkon motoru tím, že do karburátoru nepřivádějí dostatek vzduchu. Pravidelná kontrola je proto nezbytná. Pěnová vložka (31), vliesová vložka (32) a kovová vložka (33) by se měly pravidelně kontrolovat a v případě potřeby čistit. Pokud je vzduch velmi prašný, měly by se pěnová vložka (31), vložka z netkané textilie (32) a kovová vložka (33) kontrolovat častěji.

1. Povolte šroub vzduchového filtru (26) otáčením proti směru hodinových ručiček. hodiny.

2. Sejměte kryt (25).

3. Vyjměte pěnovou vložku (31), vložku z netkané textilie (32) a kovovou vložku (33).

4. Vyčistěte pěnovou vložku (31), vložku z netkané textilie (32) a kovovou vložku (33) broušením nebo ofukováním (stlačeným vzduchem).

5. Montáž probíhá v opačném pořadí.

VAROVÁNÍ

Pěnovou vložku vzduchového filtru (31), vliesovou vložku vzduchového filtru (32) a kovovou vložku vzduchového filtru (33) nikdy nečistěte benzínem nebo hořlavými rozpouštědly.

Důležitá rada pro opravu:

Při odesílání přístroje k opravě do servisu se z bezpečnostních důvodů ujistěte, že je z přístroje vypuštěn olej a benzín.

VYPOUŠTĚNÍ SMĚSI PALIVA A OLEJE

Při delším skladování je nutné palivo vypustit.

Nádrž vyprazdňujte pouze venku nebo v dobře větraných prostorách. Zajistěte, aby palivo neuniklo do půdy (ochrana životního prostředí). Používejte vhodnou skladovací nádrž (není součástí dodávky).

- Odšroubujte víčko palivové nádrže (23) a vyjměte jej.
- Směs paliva a oleje z nádrže opatrně přelijte do vhodné nádoby.
- Úplně vypustte směs paliva a oleje.
- Ručně zašroubujte víčko palivové nádrže (23).

OBDOBÍ ÚDRŽBY

Zde uvedené informace se vztahují k běžným podmínkám používání. V náročných podmínkách, jako je silné prašení a dlouhodobá práce, je třeba uvedené časy odpovídajícím způsobem zkrátit.

Údržba	Před spuštění práce	Co týden	Co měsíc
Vyčistěte vnější část jednotky	x		
Zkontrolujte, zda funguje plynová páka správně	x		
Zkontrolujte funkci vypínače	x		
Vyčistěte vzduchový filtr. V případě potřeby nahradit	x		
Dotáhněte šrouby a matice	x		
Ujistěte se, že z motoru, nádrže a hadic žádné úniky paliva	x		
Ujistěte se, že boky mřížky přívodu vzduchu nejsou blokovány	x		
Zkontrolujte startovací zařízení a jeho startovací kabel		x	
Vyčistěte zapalovací svíčku zvenku. Vyjměte zapalovací svíčku a zkontrolujte mezeru mezi elektrodami. Nastavte mezeru na hodnotu 0,6-0,7 mm nebo vyměňte zapalovací svíčku		x	
Vyčistěte vnější část karburátoru a jeho okolí.		x	
Zkontrolujte všechny kabely a připojení			x
Výměna zapalovací svíčky			x

SKLADOVÁNÍ A PŘEPRAVA

- Před každým uskladněním je nutné přístroj vyčistit a provést jeho údržbu, viz kapitola "Čištění a údržba".
- Před každým přenášením nebo přepravou spotřebič vždy vypněte, a to i na krátké vzdálenosti. Během přepravy (i ve vozidlech) přístroj zajistěte proti převrácení, aby nedošlo k úniku paliva, poškození nebo zranění.
- Zároveň udržujte horký tlumič v dostatečné vzdálenosti od těla. Hrozí nebezpečí popálení!
- Přístroj by měl být uložen na bezpečném, suchém, mrazuvzdorném, dobře větraném a povětrnostním vlivům odolném místě. Venkovní skladování se nedoporučuje. Chraňte ji před přístupem nepovolaných osob.
- Vyprázdněte palivovou nebo olejovou nádrž pomocí odsávacího čerpadla.



POZOR! Nevylévejte benzín v uzavřených prostorách, v blízkosti ohně nebo při kouření. Plynné výpary mohou způsobit výbuch nebo požár.

- Nastartujte motor a nevyplínejte jej, dokud nedojde zbytek benzínu.

ŘEŠENÍ PROBLÉMŮ

TROUBLE	MOŽNÁ PŘÍČINA	ŘEŠENÍ PROBLÉMŮ
Motor nenastartuje	Nesprávné chování při spuštění	Postupujte podle pokynů pro start-up
Motor nastartuje, ale nefunguje dosáhne plného výkonu	Znečištěný vzduchový filtr	Vyčistěte vzduchový filtr
Motor běží nepravidelně	Nesprávná vzdálenost elektrod zapalovací svíčky	Vyčistěte zapalovací svíčku a upravte vzdálenost elektrod nebo Instalace nové zapalovací svíčky
Vlhká zapalovací svíčka nebo karbonové usazeniny na svíčke	Nesprávné nastavení karburátor	Vyčistěte zapalovací svíčku nebo Instalace nové zapalovací svíčky

ZÁRUKA

Během záruční doby má kupující nárok na bezplatnou opravu z důvodu výrobní vady.

Záruka je uznána pouze v případě, že je výrobek dodán na prodejní místo v kompletním stavu, nasmontovaný, spolu s dokladem o koupi a správně vyplněným záručním listem.

VÝJIMKY ZE ZÁRUKY VÝROBCE

K nim dochází, pokud přístroj vykazuje poškození v důsledku přirozeného opotřebení nebo v důsledku nesprávného zacházení (např. přetěžování, vyvíjení příliš velkého tlaku - zejména praskliny nebo zlomy plastových částí a jiná mechanická poškození a vady vzniklé v důsledku takového poškození).

Stejně jako v následujících případech:

- Pokusy o svévolné opravy budou nalezeny.
- Spotřebič byl během záruční doby upravován nebo opravován osobami, které na něm provádějí

neoprávněně.

- Nástroj byl použit v průmyslu nebo řemesle (nástroj byl vyroben pro kutily a není určen pro komerční práci).

Záruka se nevztahuje na součásti nářadí, které mohou selhat v důsledku přirozeného opotřebení nebo přetížení (např. tlačítka, spínače, hadice, kabely, filtry, zástrčky, startéry, hadice, gumové díly atd.).

SERVIS

Opravy elektrického nářadí smí provádět pouze kvalifikovaný personál s použitím originálních náhradních dílů. Tímto způsobem je zajištěna bezpečnost při používání nářadí.

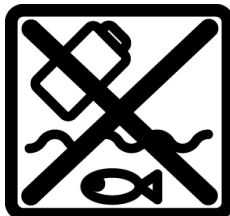
Adresa:

Powermat a Red Technic service
ul. Obrońców Poczty Gdańskiej 97
42-400 Zawiercie
Tel. 32 670 39 68, linka 4

LIKVIDACE POUŽITÉHO ZAŘÍZENÍ



Po skončení životnosti nesmí být tento výrobek likvidován prostřednictvím běžného komunálního odpadu, ale musí být odevzdán do sběrného a recyklačního střediska pro elektrická a elektronická zařízení. To je označeno symbolem na výrobku, v návodu k obsluze nebo na obalu. Opětovným použitím, využitím materiálů nebo jinou formou využití použitého zařízení významně přispíváte k ochraně našeho životního prostředí.



Elektrické nářadí a akumulátor/akumulátor nesmí být vyhozeny do odpadu. domů!

Pouze pro členské státy EU:

Podle evropské směrnice 2012/19/EU se nepoužitelné elektrické nářadí a podle evropské směrnice 2006/66/ES se poškozené nebo použité baterie/akumulátory musí sbírat odděleně a odevzdávat zpět do sběrného dvora.

ekologické zpracování.

Výrobce působí pod registračním číslem BDO: 000063719.

Každý obchod je povinen přijmout staré zařízení zdarma, pokud si u něj zakoupíte nové zařízení stejného typu a funkce. Staré zařízení můžete nechat v prodejně, kde jste si zakoupili nové zařízení. Obchody s prodejní plochou pro vybavení domácnosti min. 400 m², jsou povinny v této jednotce nebo v její bezprostřední blízkosti bezplatně přijímat použité vybavení domácnosti, jehož žádný z vnějších rozměrů nepřesahuje 25 cm, aniž by musely nakupovat nové vybavení domácnosti. Na velkém trhu je možné ponechat použité vybavení malých rozměrů, aniž by bylo nutné kupovat nové vybavení.

Distributor je povinen při dodávce zařízení pro domácnost odběrateli bezplatně odebrat použité zařízení pro domácnost v **místě dodání tohoto zařízení, pokud** je použité zařízení stejného typu a plnilo stejné funkce jako dodané zařízení. Pokud objednávejte prostřednictvím oficiálních webových stránek výrobce, stačí nás o tom informovat uvedením svých připomínek do pole **Komentář v objednávce. Takto můžete odevzdat vyřazené elektrické a elektronické zařízení v místě dodání.**

Případně můžete staré zařízení odnést na sběrné místo.

Další informace o místech likvidace naleznete na webových stránkách:

<https://sklep.powermat.pl/webpage/pl/recycling.html>

Jako koncový uživatel jste podle zákona (nařízení o bateriích) povinni vrátit všechny použité baterie. Vyhazování baterií do domovního odpadu je zakázáno. Baterie obsahující škodlivé látky jsou označeny symbolem označujícím, že se nesmí likvidovat s domovním odpadem. Označení pro těžké kovy: Cd = kadmium, Hg = rtuť, Pb = olovo (toto označení najdete na bateriích, např. pod symbolem odpadkového koše viditelným vlevo). Použité baterie můžete také odevzdat na bezplatných sběrných místech, v našich prodejnách nebo všude tam, kde se baterie prodávají. Tím splníte zákonné požadavky a přispějete k ochraně životního prostředí.

ÚDAJE VÝROBCE

P.H. Powermat T.M.K. Bijak Sp. Jawna

Ul. Obrońców Poczty Gdańskiej 97

42-400 Zawiercie

<http://www.redtechnic.eu>