

PM0744

NÁVOD K POUŽITÍ



POWERMAT

THE ART OF TOOLS TECHNOLOGY



AKUMULÁTOROVÁ PILA S
VÝLOŽNÍKEM

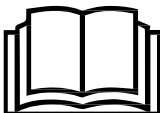


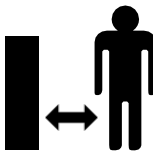



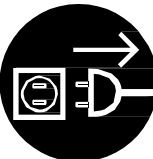

PM-APW-20C





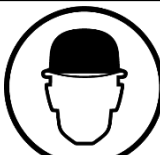
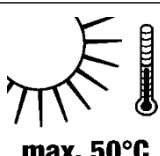


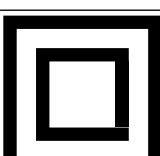

CE

PŮVODNÍ POKYNY

Obsah

Obsah	2
VÝSTRAŽNÉ / INFORMAČNÍ SYMBOLY	3
ÚČEL ZAŘÍZENÍ.....	5
BEZPEČNOSTNÍ PRAVIDLA	5
Obecné bezpečnostní pokyny	5
Ochrana před úrazem elektrickým proudem	6
Obecné bezpečnostní předpisy pro elektrické nářadí.....	6
Bezpečnostní pokyny pro práci s řetězovými pilami.....	8
Další bezpečnostní pokyny	10
Bezpečnostní pokyny pro nakladače.....	11
TECHNICKÉ SPECIFIKACE	12
POPIS KONSTRUKCE ZAŘÍZENÍ.....	13
PROVOZ ZAŘÍZENÍ	13
Montáž	15
Podpora	16
TECHNIKY ŘEZÁNÍ.....	17
Řezání malých větví.....	17
Odřezávání větví (obr. 11.).....	17
Řezání velkých větví (obr. 12.)	17
NABÍJENÍ A VÝMĚNA BATERÍ.....	17
Indikátory - nabíjecí diody.....	17
Připojení/odpojení baterie.....	18
Indikátor nabití baterie	18
TRANSPORT	18
ÚDRŽBA A ČIŠTĚNÍ	18
Výměna/otáčení řetězu a vodící lišty pily	19
Broušení řetězu	19
Řízení automatického mazání řetězu.....	19
Úložiště.....	19
SERVIS	20
ZÁRUKA.....	20
Výjimky ze záruky výrobce	20
SCHÉMA DÍLŮ.....	21
LIKVIDACE POUŽITÉHO ZAŘÍZENÍ	22
ÚDAJE VÝROBCE	22

VÝSTRAŽNÉ / INFORMAČNÍ SYMBOLY	
	POZNÁMKA: Před použitím spotřebiče si pečlivě přečtěte návod k obsluze a bezpečnostní doporučení. Návod k obsluze si uschovejte.
	POZNÁMKA: Nabíječku používejte pouze v suchých prostorách.
	UPOZORNĚNÍ: Nevystavujte přístroj dešti ani jiným srážkám.
	POZNÁMKA: Při práci dodržujte bezpečnou vzdálenost od okolních osob.
	POZNÁMKA: Pro položky vyřazené během provozu.
	POZOR: Při práci dodržujte vzdálenost min. 15 m od okolních osob.
	POZNÁMKA: Při práci dbejte na to, aby se v okruhu 360 stupňů nenacházely žádné okolní osoby.
	POZNÁMKA: Před prováděním údržby a čištění odpojte přístroj od elektrické sítě.
	POZNÁMKA: Je nutné používat ochranná sluchátka.

	<p>POZNÁMKA: Měly by se používat ochranné brýle.</p>
	<p>POZNÁMKA: Doporučuje se používat protiprachovou masku.</p>
	<p>POZNÁMKA: Používejte ochranné rukavice.</p>
	<p>POZNÁMKA: Je nutné nosit vhodnou bezpečnostní obuv.</p>
	<p>POZNÁMKA: Je nutné nosit ochrannou přilbu.</p>
	<p>UPOZORNĚNÍ: Nevystavujte baterii teplotám vyšším než 50 C.</p>
	<p>UPOZORNĚNÍ: Nevystavujte baterii působení vody.</p>
	<p>UPOZORNĚNÍ: Nepoužívejte baterii ve výbušném nebo hořlavém prostředí.</p>
	<p>Třída ochrany II</p>
	<p>ZNAČKA VYŘAZENÉHO KOŠE: Příkaz k oddělenému sběru použitého zařízení a zákaz jeho likvidace s ostatním odpadem. Viz část "ZNEŠKODŇOVÁNÍ ODPADNÍHO ZAŘÍZENÍ".</p>

ÚČEL ZAŘÍZENÍ

Akumulátorová řetězová pila s výložníkem (dále jen pila) je určena k prořezávání stromů a keřů z úrovně země.

Pilu lze používat bez vysunutého výložníku pro nejnižší větve nebo s vysunutým výložníkem. Příklad není určen k jinému použití (např. k porážení stromů, řezání zdí, plastů nebo potravin). Pila je určena k použití pro práce na dvoře. Není určena k trvalému komerčnímu použití. Příklad je určen pro použití dospělými osobami. Jakékoli jiné použití, než je popsáno v tomto návodu, není zamýšleným použitím přístroje. Za škody nebo zranění způsobené nesprávným používáním nebo úpravami přístroje odpovídá uživatel/majitel, nikoliv výrobce.

V rámci neustálého zdokonalování svých výrobků si výrobce vyhrazuje možnost drobných odlišností v tomto návodu, na které je třeba upozornit.

Spotřebič smí být opravován a udržován pouze v autorizovaném servisním středisku.



Z bezpečnostních důvodů nesmí přístroj používat děti a mladiství do 18 let nebo osoby pod vlivem alkoholu, léků nebo jiných drog.

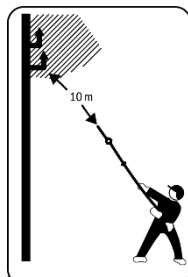


Pokud nejste s tímto návodem k obsluze seznámeni, přečtěte si jej pozorně před prvním použitím spotřebiče.

BEZPEČNOSTNÍ PRAVIDLA

Tento odstavec se zabývá základními bezpečnostními předpisy při práci s akumulátorovými pilami.

Vždy by se měly používat rukavice a ochranné brýle. Doporučují se také další ochranné pomůcky, jako je ochranná obuv s protiskluzovou podrážkou a ochranná přilba. Vhodný ochranný oděv snižuje riziko poranění padajícími větvemi a také zabraňuje náhodnému kontaktu s řetězem.



Nikdy se nedotýkejte síťových nebo telefonních kabelů. Tyto typy kabelů jsou pod velmi vysokým napětím. Hrozí nebezpečí úrazu elektrickým proudem. Je třeba dodržovat vzdálenost 10 m.

OBECNE BEZPEČNOSTNÍ POKYNY



Než začnete s tímto spotřebičem pracovat, dobře se seznámte se všemi ovládacími prvky. Procvičte si manipulaci se spotřebičem a požádejte odborníka o vysvětlení funkcí, obsluhy a pracovních postupů. Ujistěte se, že v případě poruchy budete schopni spotřebič okamžitě vypnout. Nesprávné používání spotřebiče může vést k vážnému zranění.



Ochranné zařízení a osobní ochranné prostředky jsou určeny k ochraně vašeho zdraví a zdraví třetích osob a k zajištění bezchybného provozu zařízení.

OCHRANA PŘED ÚRAZEM ELEKTRICKÝM PROUDEM

- Ujistěte se, že síťové napětí odpovídá údajům na typovém štítku.
- Pokud je to možné, připojujte spotřebič pouze k zásuvkám s proudovým chráničem do 30 mA.
- Před každým použitím zkontrolujte, zda spotřebič a síťový kabel včetně zástrčky nejsou poškozeny. Vyvarujte se tělesného kontaktu s uzemněnými částmi (např. kovový plot, kovový sloup).
- Konektor prodlužovacího kabelu musí být chráněn proti stříkající vodě a musí být vyroben z pryže nebo jí pokryt. Používejte pouze prodlužovací kabely, které jsou určeny pro použití ve venkovním prostředí a které jsou odpovídajícím způsobem označeny. Průřez vodičů prodlužovacího kabelu by měl být nejméně 1,0 mm. Před použitím prodlužovací kabel zcela odvíňte z cívky. Zkontrolujte, zda není kabel poškozen.
- Kabel položte mimo pracovní prostor a ujistěte se, že je za osobou obsluhující spotřebič.
- K zajištění prodlužovacího kabelu použijte přiložené odlehčení tahu.
- Nepoužívejte poškozené kabely, konektory, zástrčky nebo nevyhovující propojovací kabely. Pokud je síťový kabel poškozený nebo přeríznutý, okamžitě vytáhněte zástrčku ze zásuvky.
- Nepoužívejte spotřebič, pokud nelze vypínač zapnout nebo vypnout. Vadné spínače nechte vyměnit v zákaznickém servisu.
- Spotřebič nepřetěžujte. Pracujte pouze v uvedeném rozsahu výkonu. Nepoužívejte stroje s nízkým výkonem pro těžké práce. Používejte stroj pouze k účelům, pro které byl navržen.

OBECNÉ BEZPEČNOSTNÍ PŘEDPISY PRO ELEKTRICKÉ NÁŘADÍ

Místo výkonu práce

- Udržujte pracovní prostor čistý a dobře osvětlený. Nepořádek a špatné osvětlení pracovního prostoru může vést k nehodám.
- S tímto nářadím nepracujte ve výbušném prostředí, kde se vyskytují například hořlavé kapaliny, plyny nebo tekutiny. Elektrické nářadí vytváří jiskry, které mohou způsobit vznícení.
- Během práce udržujte elektrické nářadí mimo dosah dětí a jiných osob. Při rozptýlení můžete ztratit kontrolu nad nářadím.
- Obsluha motorové pily je zakázána dětem a mladistvým, s výjimkou učňů starších 16 let, kteří jsou pod dohledem. Tento zákaz platí také pro osoby, které nejsou s obsluhou řetězové pily seznámeny nebo s ní nejsou dostatečně obeznámeny. Návod k obsluze musí být vždy v dosahu. Nikdy nedovolte obsluhovat řetězovou pilu osobám, které jsou přetažené nebo nedostatečně fyzicky zdatné.

Elektrická bezpečnost

- Zástrčka elektrického nářadí musí zapadnout do zásuvky. Zástrčka nesmí být nijak upravována. Adaptérové zástrčky se nesmí používat u elektrického nářadí s ochranným uzemněním. Neupravené zástrčky a odpovídající zásuvky snižují riziko úrazu elektrickým proudem.
- Vyvarujte se kontaktu s uzemněnými povrchy, jako jsou potrubí, radiátory, sporáky a chladničky. Riziko úrazu elektrickým proudem je vyšší, pokud je tělo uživatele uzemněno.
- Chraňte nářadí před deštěm a vlhkostí. Vniknutí vody do elektrického nářadí zvyšuje riziko úrazu elektrickým proudem.
- Šňůru nikdy nepoužívejte k jiným činnostem. Nikdy nepřenášejte elektrické nářadí, když ho držíte za kabel, ani nepoužívejte kabel k zavěšení nářadí;

Zástrčku také nevytahujte ze zásuvky tahem za kabel. Chraňte kabel před vysokými teplotami, chraňte jej před olejem, ostrými hranami nebo pohyblivými částmi spotřebiče. Poškozené nebo zamotané kabely zvyšují riziko úrazu elektrickým proudem.

- Při práci s elektrickým nářadím venku používejte prodlužovací kabel, který je vhodný i pro venkovní použití. Použití správného prodlužovacího kabelu (vhodného pro venkovní použití) snižuje riziko úrazu elektrickým proudem.
- Pokud je použití elektrického nářadí ve vlhkém prostředí nevyhnutelné, musí být použit jistič proti zemnímu svodu. Použití zemního svodiče snižuje riziko úrazu elektrickým proudem.

Bezpečnost osob

- Při práci s elektrickým nářadím dbejte zvýšené opatrnosti, každou operaci provádějte pečlivě a opatrně. Nepoužívejte elektrické nářadí, pokud jste unavení nebo pod vlivem drog, alkoholu nebo léků. Chvilka nepozornosti při používání elektrického nářadí může způsobit vážné zranění.
- Používejte osobní ochranné pomůcky a vždy noste ochranné brýle. Nošení osobních ochranných pomůcek - protiprachové masky, obuvi s protiskluzovou podrážkou, ochranné přilby nebo ochrany sluchu (v závislosti na typu a způsobu použití elektrického nářadí) - snižuje riziko zranění.
- Vyvarujte se nechtěnému spuštění nástroje. Před zasunutím zástrčky do zásuvky a/nebo připojením k akumulátoru a před zvednutím nebo přemístěním elektrického nářadí se ujistěte, že je vypnuté. Držení prstu na vypínači při přemístování elektrického nářadí nebo připojování zapnutého nářadí může způsobit nehodu.
- Před zapnutím elektrického nářadí vyjměte nastavovací nástroje nebo klíče. Nástroj nebo klíč, který se nachází v pohyblivých částech nářadí, může vést ke zranění.
- Vyhněte se nepřírozeným pracovním polohám. Zajistěte stabilní pracovní polohu a rovnováhu. To umožní lepší ovládání elektrického nářadí v nepředvídaných situacích.
- Měli byste mít na sobě vhodné oblečení. Nenoste volné oblečení ani šperky. Vlasy, oděv a rukavice udržujte mimo dosah pohyblivých částí. Volný oděv, šperky nebo dlouhé vlasy mohou být pohyblivými částmi přitaženy.
- Pokud je možné namontovat zařízení pro odsávání a zachytávání prachu, ujistěte se, že je připojeno a bude správně používáno. Použití zařízení pro odsávání prachu může snížit nebezpečí vzniku prachu.

Správná manipulace s elektrickým nářadím a jeho používání

- Stroj nepřetěžujte. Používejte elektrické nářadí, které je pro tuto práci určeno. Se správným elektrickým nářadím budete v daném rozsahu výkonu pracovat lépe a bezpečněji.
- Nepoužívejte elektrické nářadí, jehož vypínač je vadný. Elektrické nářadí, které nelze zapnout nebo vypnout, je nebezpečné a musí být opraveno.
- Před seřizováním nářadí, výměnou nástavců nebo pokud nářadí již nepoužíváte, odpojte zástrčku od zásuvky a/nebo vyjměte akumulátor. Tímto opatřením zabráníte nechtěnému zapnutí elektrického nářadí.

- Nepoužívané elektrické nářadí skladujte mimo dosah dětí. Nesdílejte nářadí s osobami, které ho neznají nebo si nepřčetly tyto předpisy. Elektrické nářadí používané nezkušenými osobami je nebezpečné.
- Správná údržba elektrického nářadí je nezbytná. Zkontrolujte, zda pohyblivé části spotřebiče bezvadně fungují a nejsou zablokované, případně zda nejsou zlomené nebo poškozené části, které by mohly ovlivnit správnou funkci elektrického nářadí. Poškozené díly by měly být před použitím stroje vráceny k opravě. Mnoho nehod je způsobeno nedostatečnou údržbou elektrického nářadí.
- Řezné nástroje udržujte vždy ostré a čisté. Pokud je řezný nástroj pečlivě udržován, je mnohem méně pravděpodobné, že se zasekne. Dobře udržované nástroje se také lépe vedou.
- Elektrické nářadí, příslušenství, pomocné nářadí atd. používejte v souladu s těmito pokyny. Je třeba brát v úvahu podmínky a druh prováděné práce. Nesprávné používání elektrického nářadí může vést k nebezpečným situacím.

Správná manipulace s akumulátorovým nářadím a jeho obsluha

- Baterie nabíjejte pouze v nabíječkách doporučených výrobcem. Pokud se nabíječka, která je vhodná pro nabíjení určitého typu akumulátoru, nepoužívá v souladu s určením, hrozí nebezpečí požáru.
- V elektrickém nářadí lze používat pouze baterie určené k tomuto účelu. Použití jiných baterií může způsobit zranění a riziko požáru.
- Pokud baterii nepoužíváte, nepřibližujte k ní kancelářské sponky, mince, klíče, hřebíky, šrouby nebo jiné drobné kovové předměty, které by mohly způsobit přemostění pólů. Zkrat mezi svorkami baterie by mohl způsobit popáleniny nebo požár.
- Při nesprávném používání může dojít k úniku elektrolytu z baterie. Je třeba se vyhnout kontaktu s ním a v případě neúmyslného kontaktu s elektrolytem je třeba postižené místo na těle omýt vodou. Pokud se kapalina dostane do očí, je třeba navíc vyhledat lékaře. Elektrolyt může vést k podráždění kůže nebo popáleninám.

BEZPEČNOSTNÍ TIPY PRO PRÁCI S ŘETĚZOVÝMI PILAMI

- Při běžícím motoru udržujte všechny části těla v bezpečné vzdálenosti od řetězu řetězové pily. Před spuštěním řetězové pily se ujistěte, že se řetěz ničeho nedotýká. Chvilka nepozornosti při práci s řetězovou pilou může mít za následek zachycení oděvu nebo částí těla řetězem pily.
- Při práci s řetězovou pilou držte zadní rukojeť vždy pravou rukou a přední rukojeť levou rukou. Držení řetězové pily jiným než popsáním způsobem (obráceně) zvyšuje riziko poranění a není dovoleno.
- Elektrické nářadí držte pouze za izolovanou rukojeť, protože řetěz může narazit na skryté elektrické vodiče. Pokud se řetěz dostane do kontaktu s vodičem pod napětím, může se napětí přenést na kovové části elektrického nářadí, což může způsobit úraz elektrickým proudem.
- Měli byste nosit ochranné brýle a ochranu sluchu. Doporučuje se také ochranná přilba a ochrana rukou, nohou a chodidel. Vhodný ochranný oděv snižuje riziko poranění třískami rozptýlenými ve vzduchu a také zabraňuje náhodnému kontaktu s řetězem řetězové pily.
- Nepracujte s řetězovou pilou, když sedíte na stromě. Práce s řetězovou pilou na stromě může způsobit vážné zranění.

- Vždy zajistěte stabilní pracovní polohu. Řetězovou pilu používejte pouze na stabilním, bezpečném a rovném povrchu. Kluzká nebo nestabilní půda, například při práci se žebříkem, může vést ke ztrátě rovnováhy nebo ke ztrátě kontroly nad řetězovou pilou.
- Vždy je třeba mít na paměti, že napnutá větev se může při řezu ulomit. Pokud se uvolní napětí ve vláknech, může větev zasáhnout obsluhu pily a/nebo může dojít ke zranění. "dostat pilu mimo kontrolu".
- Zvláštní pozornost je třeba věnovat kácení podrostu a mladých stromů. Řídký materiál může uvíznout v řetězu pily a zasáhnout obsluhu nebo vést ke ztrátě rovnováhy.
- Řetězovou pilu přenášejte pouze se zajištěným řetězem; držte ji za přední rukojeť s vodící lištou směřující dozadu. Při přepravě a skladování řetězové pily vždy používejte ochranný kryt. Opatrná manipulace s řetězovou pilou snižuje riziko náhodného kontaktu s pohyblivým se řetězem.
- Při mazání a napínání řetězu a výměně nástroje postupujte podle příslušných pokynů. Nesprávně napnutý nebo špatně namazaný řetěz může prasknout nebo zvýšit riziko zpětného rázu.
- Rukojeti musí být vždy suché, čisté a neznečištěné olejem nebo tukem. Mastné nebo olejem znečištěné rukojeti jsou kluzké a způsobují ztrátu kontroly nad nářadím.
- Řezat lze pouze dřevo. Nepoužívejte řetězovou pilu k pracím, pro které není určena. Například: Nepoužívejte řetězovou pilu k řezání plastů, zdiva nebo stavebních materiálů, které nejsou vyrobeny ze dřeva. Nesprávné použití řetězové pily může vést k nebezpečným situacím.
- Příčiny vyřazování a způsoby, jak se mu vyhnout:
 - Ke zpětnému rázu dochází, když se horní část vodící lišty dotkne předmětu nebo když se řetěz pily zasekne v řezu v důsledku ohýbání řezaného dřeva.
 - Důsledkem kontaktu špičky lišty s předmětem může být v některých případech tlačná síla, kterou řetěz působí dozadu, což může způsobit nekontrolovaný pohyb lišty směrem nahoru k obsluze.
 - Zaseknutí pilového řetězu o okraj vodící lišty může vést k prudkému zpětnému rázu vodící lišty směrem k obsluze.
 - Každá z těchto reakcí může vést ke ztrátě kontroly nad řetězovou pilou a způsobit vážné zranění. Nespolehejte se pouze na bezpečnostní prvky zabudované ve stroji. Uživatel řetězové pily by měl přijmout různá další opatření, aby se při práci vyhnul nehodám a zraněním. Zpětný ráz je důsledkem nesprávného nebo chybného používání elektrického nářadí. Lze mu předejít přijetím vhodných opatření popsanych níže:
- Pilu je třeba držet oběma rukama, přičemž palec a ostatní prsty ruky by měly obepínat rukojeti. Tělo a ruce by měly být ve stabilní poloze, aby odolaly případnému zpětnému rázu. Použitím vhodných opatření může obsluha udržet zpětný ráz pod kontrolou. Nikdy nepouštějte pilu z ruky, když je zapnutá.

- Nezabírejte nepřírozenou polohu při řezání a neřežte s pilou ve výšce nad rameny. Vyhněte se tak nechtěnému kontaktu s horní částí špičky lišty a snáze udržíte kontrolu nad pilou v neočekávaných situacích.
- Používejte pouze náhradní díly (vodící lišty a řetězy) doporučené výrobcem. Nevhodné lišty nebo řetězy mohou způsobit přetržení řetězu nebo zpětný ráz.
- Ostření a údržbu pily provádějte podle doporučení výrobce. Příliš mělké hloubkové dorazy zvyšují tendenci ke zpětnému rázu.

DALŠÍ BEZPEČNOSTNÍ POKYNY

- Je vhodné, aby osoba obsluhující řetězovou pilu byla před prvním spuštěním proškolená zkušeným odborníkem v zacházení s nářadím a v používání ochranných pomůcek na konkrétních praktických příkladech. Jako úvodní cvičení by mělo být provedeno řezání kmenů stromů na kozlíku nebo na speciálním podstavci.
- Toto elektrické nářadí není vhodné pro použití osobami (včetně dětí), které jsou fyzicky, emocionálně nebo mentálně omezené, nebo osobami s nedostatečnými zkušenostmi a/nebo znalostmi. Výjimkou jsou případy, kdy jsou pod dohledem osoby odpovědné za jejich bezpečnost a jsou touto osobou poučeny o používání elektrického nářadí. Děti by měly být pod dohledem, aby bylo zajištěno, že si s elektrickým nářadím nebudou hrát.
- Dětem a mladistvým je zakázáno obsluhovat motorovou pilu, s výjimkou učňů starších 16 let, kteří jsou pod dohledem. Rovněž je zakázáno, aby s řetězovou pilou pracovaly osoby, které s ní nejsou seznámeny nebo s ní nejsou dostatečně obeznámeny. Návod k obsluze musí být vždy na dosah ruky. Nikdy nedovolte obsluhovat řetězovou pilu osobám, které jsou přetažené nebo nejsou dostatečně fyzicky zdatné.
- Při práci držte elektrické nářadí pevně oběma rukama a zajistěte stabilní pracovní polohu. Elektrické nářadí vedené oběma rukama je bezpečnější.
- Před použitím zařízení se ujistěte, že jsou všechna bezpečnostní zařízení, kryty a rukojeti správně zajištěny. Nepoužívejte částečně demontované zařízení nebo zařízení, na kterém byly provedeny neoprávněné úpravy.
- Před odložením elektrického nářadí počkejte, až se nářadí zastaví.
- Vodící kryt nesmí být v žádném případě odstraněn nebo jakkoli upraven! Pila je vybavena ochranným krytem vodící lišty, který zabraňuje zpětnému rázu v situacích, kdy by se špička pily nechtěně dotkla opracovávaného dřeva.

Tipy pro optimální manipulaci s baterií

- Před vložením akumulátoru se ujistěte, že je zahradní nářadí vypnuté. Vložení akumulátoru do zapnutého zahradního nářadí se může stát příčinou nehody.
- Používejte pouze baterie Bosch, které jsou určeny pro vaše zahradní nářadí. Použití jiných typů baterií může způsobit zranění a požár.
- Baterii neotvírejte. Hrozí nebezpečí zkratu. Chraňte baterii před vysokými teplotami, např. před trvalým slunečním zářením, před ohněm, vodou a vlhkostí. Hrozí nebezpečí výbuchu.

- V případě poškození a nesprávného použití baterie může dojít k uvolnění plynů. Vytězte místnost a v případě potíží vyhledejte lékaře. Plyny mohou poškodit dýchací cesty.
- Baterie by měla být používána pouze ve spojení s produktem Powermat, pro který je určena. Jen tak se vyhnete přetížení, které je pro baterii nebezpečné.
- Ostré předměty, jako jsou například hřebíky nebo šroubovák, a vnější vlivy mohou baterii poškodit. Vnitřní akumulátor pak může dojít ke zkratu a vyhoření, výbuchu nebo přehřátí.
- Nezkratujte baterii. Hrozí nebezpečí výbuchu.
- Chraňte baterii před vlhkostí a vodou.
- Baterie by se měla skladovat pouze při teplotách od -20 °C do 50 °C. Nenechávejte baterii ve vozidle například v létě.
- Ventilační otvory by se měly pravidelně čistit měkkým, čistým a suchým kartáčem.

BEZPEČNOSTNÍ POKYNY PRO NAKLADAČE



Přečtěte si všechny pokyny a předpisy. Chyby při dodržování následujících pokynů mohou mít za následek úraz elektrickým proudem, požár a/nebo vážné zranění.



Tyto pokyny pečlivě dodržujte. Nabíječku používejte pouze tehdy, pokud jste schopni plně pochopit všechny její funkce, provádět na ní všechny operace bez omezení nebo pokud jste předtím obdrželi příslušné pokyny.

- Toto zahradní nářadí by v žádném případě neměly obsluhovat děti, osoby s fyzickým, smyslovým nebo mentálním omezením, osoby s nedostatečnými zkušenostmi a/nebo znalostmi a/nebo osoby, které nejsou seznámeny s těmito doporučeními. Pozornost věnujte tomu, zda ve vaší zemi neexistují předpisy omezující věk uživatele podobného nářadí.
- Děti by měly být pod dohledem. Jen tak zajistíte, aby si s nástrojem nehrály.
- Pouze lithium-iontové baterie z řady Powermat InterPulse s technologií vhodný upevňovací systém s kapacitou nejméně 2Ah. Napětí baterie musí odpovídat nabíjecímu napětí nabíječky. Jednorázové baterie se nesmí nabíjet. Tím vzniká nebezpečí požáru nebo výbuchu.
- Chraňte nabíječku před deštěm a vlhkostí. Vniknutí vody do nabíječky zvyšuje riziko úrazu elektrickým proudem.
- Nabíjet lze pouze lithium-iontové baterie Powermat. Napětí baterie musí být přizpůsobeno nabíjecímu napětí nabíječky. V opačném případě hrozí nebezpečí požáru nebo výbuchu.
- Udržujte nabíječku v čistotě. Nečistoty se mohou stát příčinou úrazu elektrickým proudem.
- Před použitím vždy zkontrolujte stav nabíječky, kabelu a zástrčky. Pokud zjistíte, že je nabíječka poškozená, nepoužívejte ji. Nabíječku sami neotevírejte. Opravy by měl provádět pouze kvalifikovaný servisní personál s použitím originálních náhradních dílů. Poškozené nabíječky, kabely a zástrčky zvyšují riziko úrazu elektrickým proudem.

- Nepoužívejte nabíječku umístěnou na hořlavém povrchu (např. papír, textil apod.) nebo v blízkosti hořlavých látek. V důsledku zvýšení teploty nabíječky během nabíjení hrozí nebezpečí požáru.
- Nezakrývejte větrací otvory nabíječky. Nabíječka se může přehřát a přestat správně fungovat.
- Pro zvýšení bezpečnosti provozu se doporučuje použít proudový chránič s reziduálním proudem maximálně 30 mA. Před každým použitím je třeba zkontrolovat proudový chránič.

TECHNICKÉ ÚDAJE

Model	PM-APW-20C
Napětí baterie	DC 20V
Kapacita baterie	2Ah
Maximální rychlost	5m/s
Rychlost bez zatížení	2400/min-1
Maximální délka zařízení	2,4m
Délka vodítka	8"
Čistá hmotnost	3,37 kg
Hmotnost bez baterií	3 kg
Hladina akustického tlaku $L_{pA} K=3dB(A)$	77,9 dB(A)
Hladina akustického výkonu $L_{WA} K=3dB(A)$	87,8 dB(A)
Zaručená hladina akustického výkonu L_{WA}	91 dB(A)
Třída ochrany	II

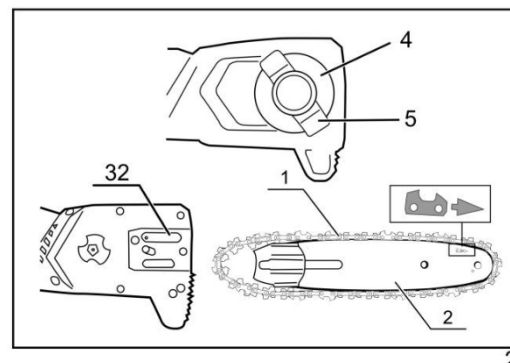
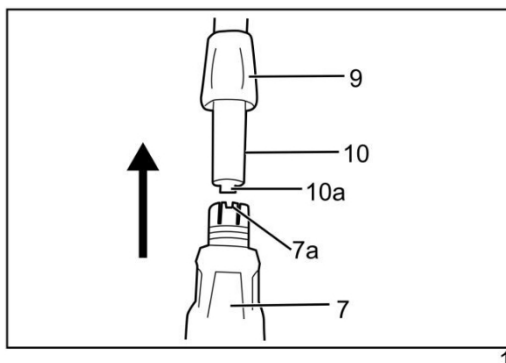
POPIS KONSTRUKCE ZAŘÍZENÍ



Ne	Označení
1	Řezací řetěz
3	Montážní šroub (na fotografii není vidět)
5	Blokovací kolečko
7	Teleskopický konektor
9	Zajišťovací pouzdro pro teleskopickou tyč
11	Teleskopická příruba
13	Pěnová rukojeť
15	Baterie
17	Zajištění proti náhodnému zapnutí
19	Ergonomická rukojeť
21	Ukazatel hladiny oleje (obr. 6)
23	Kryt průvodce

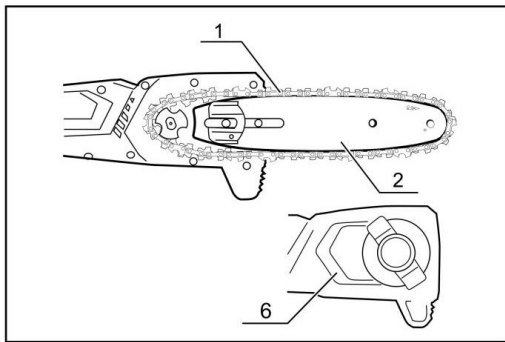
Ne	Označení
2	Štít (průvodce)
4	Napínací kolo
6	Kryt řetězového kola
8	Tlačítko pro nastavení úhlu řezací jednotky
10	Teleskopická trubka
12	Pojistná svorka teleskopické trubky
14	Držák opasku
16	Svorka baterie (Obr. 10)
18	Tlačítko zapnutí/vypnutí
20	Víčko olejové nádrže (obr. 6)
22	Ramenní popruh
24	Nabíječka

PROVOZ ZAŘÍZENÍ

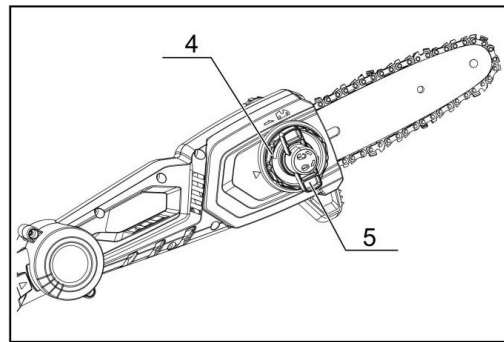


1

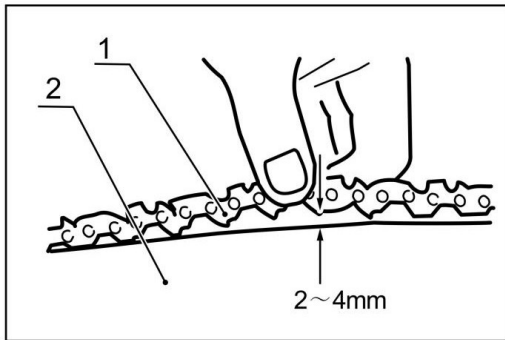
2



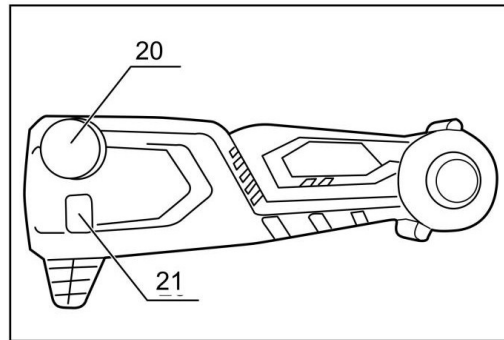
3



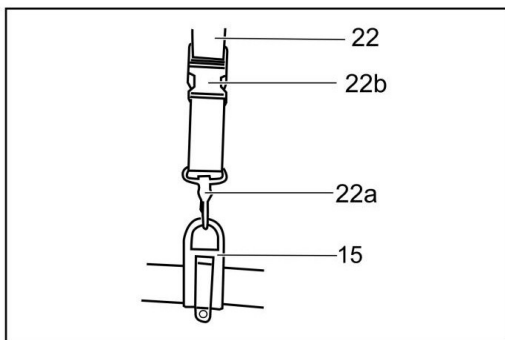
4



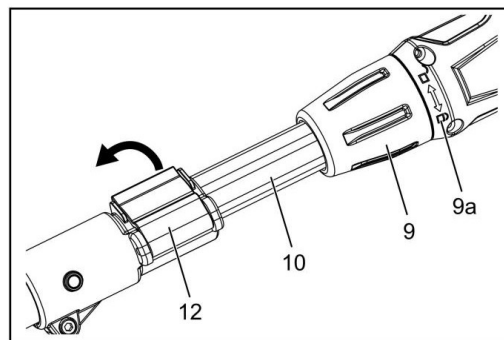
5



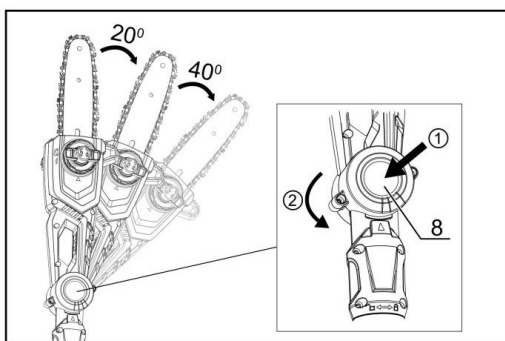
6



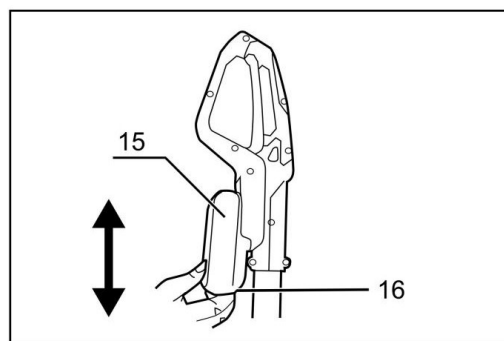
7



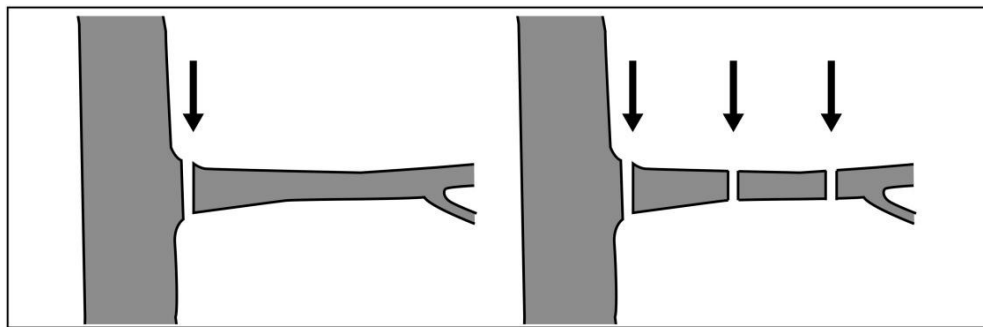
8



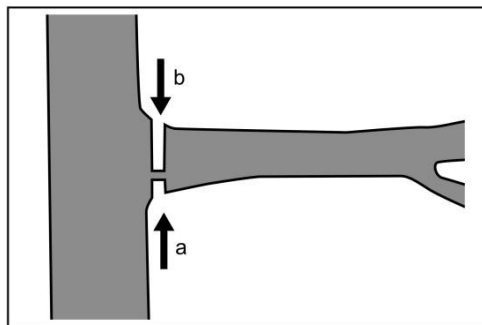
9



10



11



12

MONTÁŽ

Spojování dílů (obr. 1.)

- Zajistěte konec šestihranné hliníkové trubky teleskopické trubky (10) a konec trubky pod hlavou pily (7) až na doraz. Při zajišťování obou trubek dbejte na to, aby konec (10a) šestihranné hliníkové trubky zapadl do matice (7a) na konci trubky.
- Oba díly upevněte pomocí hřídelového konektoru (9).

Sestavení lišty a řetězu pily (obr. 2 - 4.)



Před jakoukoli údržbou přístroj vypněte a vyjměte baterii.

- Odšroubujte zajišťovací kolečko (5) a sejměte kryt řetězového kola (6) (obr. 2).
- Rozložte pilový řetěz (1) do smyčky tak, aby šikmé řezné hrany článků řetězu byly zarovnané ve směru hodinových ručiček.
- Vložte pilový řetěz (1) do drážky kotouče.
- Ujistěte se, že je napínací kolo (4) v poloze znázorněné na obrázku, nebo jím otočte proti směru hodinových ručiček tak, aby byl kryt hnacího kola (6) zarovnan se značkou na napínacím kole (4). (Obr. 3).
- Nasadte kryt (6), nasadte zadní část krytu a poté přední část, ujistěte se, že je kolík na svém místě. Lehce utáhněte zajišťovací kolečko (5). Zajišťovací kolečko (5) nedotahujte úplně, nejprve napněte řetěz. (Obr. 4).

Napínání řetězu (obr. 5.)



Před prováděním jakýchkoli servisních prací přístroj vypněte a vyjměte baterii.

Napnutí řetězu pily (1) je důležité jak pro bezpečnost uživatele, tak pro funkci akumulátorové pily. Správně napnutý řetěz prodlouží životnost stroje. Před každým použitím akumulátorové pily zkontrolujte napnutí řetězu.

Napnutí řetězu kontrolujte vždy před zahájením práce, po prvních řezech a pravidelně během provozu, přibližně každých pět řezů. Při prvním spuštění může být nový řetěz výrazně delší. To je normální během doby záběhu a intervaly mezi seřizeními se rychle prodlužují.

- Položte výrobek na vhodný rovný povrch krytem řetězového kola (6) směrem nahoru.
- Jednou rukou zkontrolujte napnutí řetězu a zvedněte řetěz (1) v závislosti na hmotnosti výrobku. Správného napnutí řetězu je dosaženo, když lze řetěz zvednout přibližně 2-4 mm od lišty (2) uprostřed.

POZNÁMKA: Napnutí řetězu u nových pilových řetězů je třeba po krátké době používání seřídit.

Mazání řetězu

Před doplněním oleje do řetězu vždy vypněte přístroj a nechte motor vychladnout. Při přeplnění řetězovým olejem hrozí nebezpečí požáru.



POZNÁMKA: Vodicí lišta a řetěz musí být vždy namazány olejem. Pokud tak neučiníte, dojde ke zvýšenému opotřebení lišty a řetězu.

Plná nádrž vystačí přibližně na 15 minut nepřetržitého provozu. Včas kontrolujte hladinu oleje. Akumulátorová pila je vybavena automatickým olejovým systémem. Jakmile motor pohání řetěz, olej proudí rychleji do vodicí lišty (2).

Před zahájením práce zkontrolujte hladinu oleje v olejové nádrži.

Plnění olejové nádrže (obr. 6.)

Kontrolujte hladinu oleje pomocí průhledítka (21) a pravidelně doplňujte olej do řetězu.

Přípevnění/seřízení ramenního popruhu (Obr. 7.)

1. Přípevněte karabinku (28a) ramenního popruhu (22) k přezce ramenního popruhu (14).
2. Rychloupínák může přitlačit přezku (28b) na ramenní popruh (22).

SLUŽBA



Při manipulaci se zařízením noste vhodný oděv, pracovní rukavice, ochrannou pokrývku hlavy a sluchu a pevnou pracovní obuv. Před každým použitím se ujistěte, že je přístroj v provozuschopném stavu. Vypínač napájení a bezpečnostní spínač nesmí být zablokovány. Po opětovném uvolnění spínače se musí motor vypnout. Pokud je spínač poškozený, stroj nepoužívejte.

Nastavení teleskopické trubky (obr. 8.)

Teleskopickou trubku (10) lze plynule nastavovat pomocí teleskopického nákrčku (11).

1. Otevřete upínací páku (12).
2. Držte jednotku a nastavte délku tyče zatlačením nebo zatažením za rukojeť.
3. Zavřete upínací páku.

Nastavení hlavy řezací jednotky (obr. 9)

Hlavu pily lze naklápět ve 4 polohách, aby bylo možné řezat křivé větve.

Stiskněte tlačítko nastavení úhlu (8) a současně nakloňte hlavu pily (7). Po uvolnění tlačítka se pila zablokuje v požadované poloze.

Zapnutí/vypnutí motoru

Ujistěte se, že stojíte ve stabilní poloze a oběma rukama držíte řetězovou pilu od těla. Před zapnutím řetězové pily se ujistěte, že nejste v kontaktu s jinými předměty.

1. Stiskněte spoušť (18) a stiskněte tlačítko pojistky (17).
2. Zařízení se vypne se vypne znovu po uvolnění tlačítka zapnutí/vypnutí (18).

TECHNIKY ŘEZÁNÍ

ŘEZÁNÍ MALÝCH VĚTVÍ

Upravte řez menších větví (0-8 cm) shora dolů podle obrázku. Uvědomte si možné zlomení větve, pokud jste neodhadli její velikost a hmotnost. Plně si uvědomte pád odřezaného materiálu.

ODŘEZÁVÁNÍ VĚTVÍ (OBR. 11.)

U velkých/dlouhých větví se doporučuje části rozřezat. Jedině tak lze bezpečně zajistit místo dopadu řezaného materiálu. Nepřibližujte se k místu, kam spadly odřezané větve.

ŘEZÁNÍ VELKÝCH VĚTVÍ (OBR. 12.)

Pro kontrolovaný řez větších větví (08-20 cm) nejprve provedte reliéfní řez (viz řez a). Ten se provádí zespondu. Ve spodní třetině větve vyříznete zářez.

Podélný řez (viz řez b) se opět provede shora, pokud možno v jedné linii s prvním řezem, aby se oba řezy shodovaly.

NABÍJENÍ A VÝMĚNA BATERÍ

INDIKÁTORY - LED DIODY NABÍJEČKY

- Zapojte nabíječku do síťové zásuvky.
- Stálá zelená: připraveno k nabíjení
- Stálá červená: nabíjení
- Stálá zelená: nabito
- Nepřetržitá zelená a červená: vadná baterie nebo nabíječka.



Poznámka: Pokud baterie neseď správně, odpojte ji a zkontrolujte, zda se jedná o správný model baterie pro tuto nabíječku, jak je uvedeno v technických údajích. Nenabíjejte žádný jiný akumulátor nebo sadu akumulátorů, které do nabíječky nepasují.

1. Po připojení nabíječky a baterie je často kontrolujte.
2. Po ukončení práce odpojte nabíječku od sítě a odpojte ji od baterie.
3. Před použitím nechte baterii zcela vychladnout.
4. Nabíječku a akumulátor uchovávejte v místnosti mimo dosah dětí.



POZNÁMKA: Pokud je baterie po nepřetržitém používání v nářadí horká, nechte ji před nabíjením vychladnout na pokojovou teplotu. Tím prodloužíte životnost baterie.

PŘIPOJENÍ / ODPOJENÍ BATERIE



VAROVÁNÍ: Před jakýmkoli nastavováním se ujistěte, že je nářadí vypnuté.

- Jednou rukou držte nářadí a druhou baterii (15).
- Instalace: před spuštěním zatlačte a zasuňte baterii do otvoru pro baterii, ujistěte se, že uvolňovací západka na zadní straně baterie zapadla na místo a baterie je zajištěna.
- Vyjmutí baterie: Stiskněte západku pro uvolnění baterie a současně baterii vytáhněte.

INDIKÁTOR NABITÍ BATERIE

Na baterii jsou indikátory kapacity baterie (15d), stav nabití baterie můžete zkontrolovat stisknutím tlačítka (15a). Před použitím přístroje stisknutím tlačítka zkontrolujte, zda je baterie dostatečně nabitá pro správnou funkci.

Tyto 3 kontrolky LED indikují stav nabití baterie:

- Rozsvítí se 3 LED diody: Baterie je plně nabitá
- Svítí 2 kontrolky LED: Baterie je nabitá na 60 %.
- Svítí 1 LED dioda: Baterie je téměř vybitá

TRANSPORT

Na lithium-iontové baterie, které jsou součástí dodávky, se vztahují požadavky předpisů o nebezpečném zboží. Baterie může uživatel přepravovat po zemi bez dalších podmínek.

V případě přepravy třetími stranami (např. letecky nebo prostřednictvím přepravní společnosti) je třeba dodržet zvláštní požadavky na balení a důležitost zboží. V takovém případě je třeba při přípravě zboží k přepravě konzultovat odborníka na nebezpečné zboží.

Baterie lze přepravovat pouze v případě, že jejich obal není poškozen. Odkryté kontakty musí být utěsněny a baterie musí být zabalena tak, aby se v obalu nemohla pohybovat (posouvat).

V úvahu je třeba vzít i případné vnitrostátní právní předpisy.

ÚDRŽBA A ČIŠTĚNÍ



Před jakoukoli prací na stroji vyjměte baterii z řetězové pily.



Veškeré práce, které nejsou popsány v této příručce, nechte provést v autorizovaném servisu. Používejte pouze originální díly.



Aby byl zaručen dlouhý a efektivní provoz přístroje, je třeba pravidelně provádět následující úkony údržby. Udržování jednotky a větracích otvorů v čistotě zajišťuje správný a bezpečný provoz. Pravidelně kontrolujte, zda na řetězové pile nejsou zjevné závady, jako je uvolněný nebo poškozený řetěz, uvolněné spoje a opotřebené nebo poškozené součásti. Zkontrolujte, zda jsou ochranné kryty a bezpečnostní zařízení jednotky plně funkční a správně namontované. Před spuštěním

veškerá nezbytná údržba a opravy musí být provedeny při zahájení používání zařízení.



Poznámka: Před přepravou řetězové pily nezapomeňte vyprázdnit olejovou nádrž.

VÝMĚNA/OTÁČENÍ ŘETĚZU A VODICÍ LIŠTY PILY

Zkontrolujte řetěz a lištu pily podle pokynů v části "Napínání řetězu". Vyměňte opotřebovanou lištu. Zkontrolujte řetězové kolo. Pokud se zdá být opotřebované nebo poškozené v důsledku intenzivního používání, nechte jej vyměnit v servisním středisku.

BROUŠENÍ ŘETĚZU

Řetěz si sami nebruste, pokud s tím nemáte velké zkušenosti. Vyměňte řetěz za náhradní nebo jej nechte odborně nabrousit v autorizovaném servisu elektrického nářadí.

ŘÍZENÍ AUTOMATICKÉHO MAZÁNÍ ŘETĚZU

Kontrolu automatického mazání řetězu lze provést zapnutím pily a namířením špičky pily na kus kartonu nebo papíru položeného na podlaze. Nedotýkejte se řetězem podlahy. Dodržujte bezpečnostní vzdálenost 20 cm. Pokud je během testu patrný únik oleje, znamená to, že systém automatického mazání funguje bezchybně. Pokud se - navzdory plné nádrži - na papíru neobjeví žádné stopy oleje, obraťte se na servisní středisko Powermat.

ÚLOŽIŠTĚ

Před uskladněním musí být olej z nádrže odstraněn.

Plastový kryt řetězové pily očistěte měkkým kartáčem a čistým hadříkem. Nepoužívejte vodu, prostředky obsahující rozpouštědla ani leštidla. Odstraňte veškeré nečistoty, zejména z větracích otvorů motoru.

Po přibližně 1 až 3 hodinách provozu je třeba kryt, lištu a řetěz sejmout a vyčistit kartáčem.

Okolí ochranného krytu, řetězového kola a uchycení lišty je třeba očistit od všech nečistot pomocí kartáče. Olejovou trysku je třeba vyčistit čistým hadříkem.

Dbejte na to, aby byly důkladně odstraněny třísky a nečistoty a aby nehrozilo nebezpečí ucpání olejového vedení a mazacího systému.

Pokud má být řetězová pila delší dobu skladována, očistěte řetěz a průvodce.

Řetězovou pilu skladujte na bezpečném a suchém místě mimo dosah dětí. Na elektrické nářadí nepokládejte žádné předměty.

Při odkládání pily dávejte pozor - pila by měla být ve vodorovné poloze a víčko olejové nádrže musí směřovat nahoru.

Řetězovou pilu lze skladovat v obalu, ve kterém byla dodána, ale je třeba nejprve zcela vyprázdnit olejovou nádrž.

Na elektrickém nářadí se nesmí provádět žádné úpravy. Nepřípustné úpravy mohou snížit bezpečnost elektrického nářadí a zvýšit hlučnost a vibrace.

Doprava

Na lithium-iontové baterie, které jsou součástí dodávky, se vztahují požadavky předpisů o nebezpečném zboží. Uživatel může baterie přepravovat po zemi bez dalších podmínek. V případě přepravy třetími stranami (např. letecky nebo prostřednictvím přepravní společnosti) je třeba dodržet zvláštní požadavky týkající se balení a významu zboží. V tomto případě je třeba při přípravě zboží k přepravě konzultovat odborníka na nebezpečné zboží.

Baterie lze přepravovat pouze v případě, že jejich obal není poškozen. Odkryté kontakty musí být utěsněny a baterie musí být zabalena tak, aby se v obalu nemohla pohybovat (posouvat). Je třeba vzít v úvahu i případné národní zákony.

SERVIS

Opravy elektrického nářadí smí provádět pouze kvalifikovaný personál s použitím originálních náhradních dílů. Tímto způsobem je zajištěna bezpečnost při používání nářadí.

Adresa:

Služba Powermat
97 Obrońców Poczty Gdańskiej
42-400 Zawiercie
Tel. 32 670 39 68, linka 4
e-mail: serwis@powermat.pl

ZÁRUKA

Během záruční doby má kupující nárok na bezplatnou opravu z důvodu výrobní vady.

Záruka je uznána pouze v případě, že je výrobek dodán na prodejní místo v kompletním stavu, nesmontovaný, spolu s dokladem o koupi a správně vyplněným záručním listem.

VÝJIMKY ZE ZÁRUKY VÝROBCE

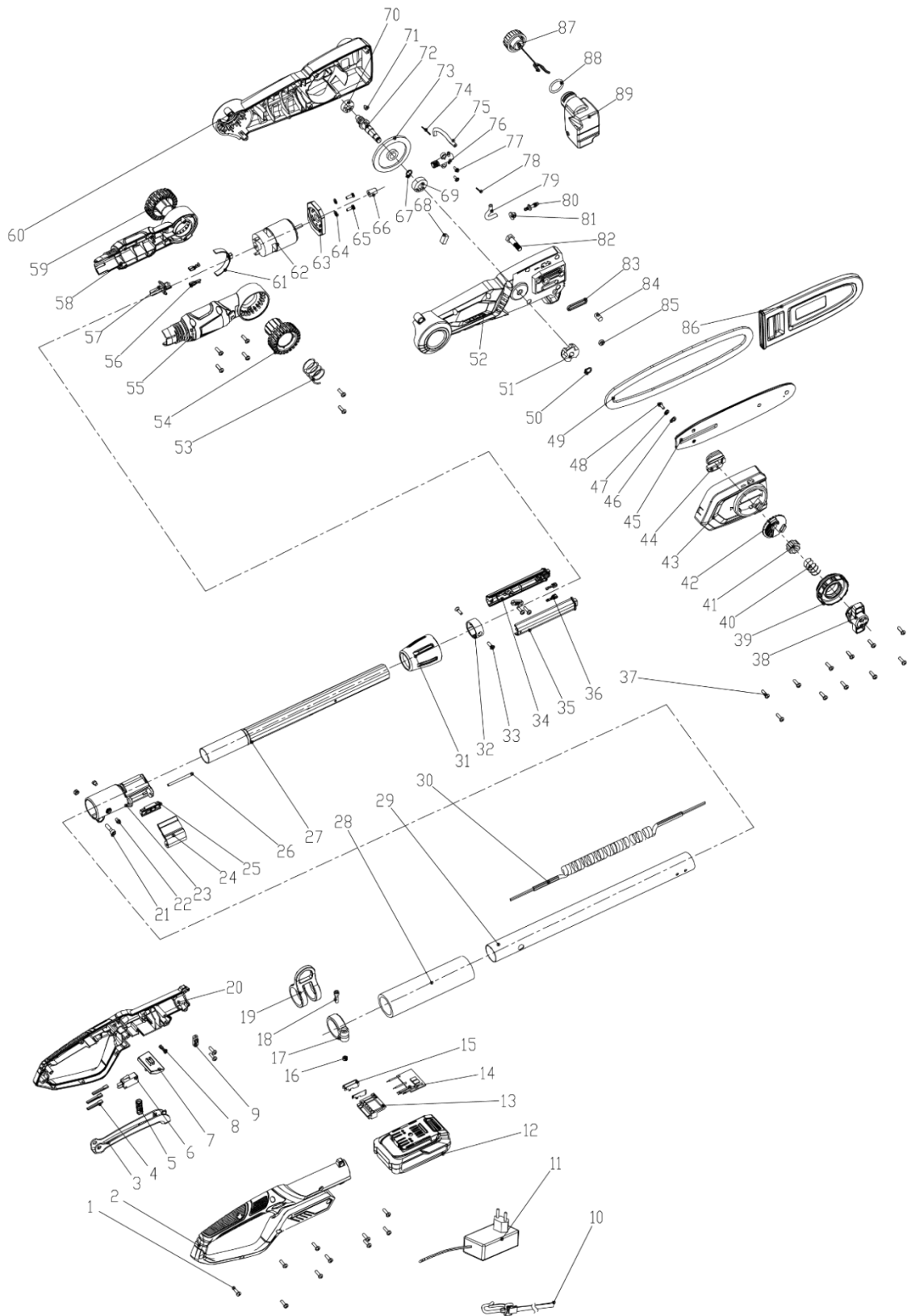
K nim dochází, pokud přístroj vykazuje poškození v důsledku přirozeného opotřebení nebo v důsledku nesprávného zacházení (např. přetěžování, vyvíjení příliš velkého tlaku - zejména praskliny nebo zlomy plastových částí a jiná mechanická poškození a vady vzniklé v důsledku takového poškození).

Stejně jako v následujících případech:

- Pokusy o svévolné opravy budou nalezeny.
- Spotřebič byl během záruční doby upravován nebo opravován neoprávněnými osobami.
- Nástroj byl použit v průmyslu nebo řemesle (nástroj byl vyroben pro kutily a není určen pro komerční práci).

Záruka se nevztahuje na součásti nářadí, které mohou selhat v důsledku přirozeného opotřebení nebo přetížení. (např. řetězy, kotouče, držáky a svorky, kryty, součásti skříně a veškeré maskovací součásti).

SCHÉMA DÍLŮ



LIKVIDACE POUŽITÉHO ZAŘÍZENÍ



Po skončení životnosti nesmí být tento výrobek likvidován prostřednictvím běžného komunálního odpadu, ale musí být odevzdán do sběrného a recyklačního střediska pro elektrická a elektronická zařízení. To je označeno symbolem na výrobku, v návodu k obsluze nebo na obalu. Opětovným použitím, využitím materiálů nebo jinou formou využití použitého zařízení významně přispíváte k ochraně našeho životního prostředí.

Elektrické nářadí a akumulátor/akumulátor se nesmí vyhazovat do domovního odpadu!

Pouze pro členské státy EU:

V souladu s evropskou směrnicí 2012/19/EU musí být nepoužitelné elektrické nářadí a v souladu s evropskou směrnicí 2006/66/ES poškozené nebo použité baterie/akumulátory sbírány odděleně a předávány k ekologické recyklaci. Výrobce je aktivní pod registračním číslem BDO: 000063719.



Každý obchod je povinen přijmout staré zařízení zdarma, pokud si u něj zakoupíte nové zařízení stejného typu a funkce. Své staré zařízení můžete nechat v prodejně, v

kde jste si nové zařízení zakoupili.

Obchody s prodejní plochou pro vybavení domácnosti min. 400 m², jsou povinny v této jednotce nebo v její bezprostřední blízkosti bezplatně přijímat použité vybavení domácnosti, jehož vnější rozměry nepřesahují 25 cm, aniž by musely nakupovat nové vybavení domácnosti. Na velkém trhu je možné ponechat použité vybavení malých rozměrů, aniž by bylo nutné kupovat nové vybavení.

Distributor je povinen při dodávce zařízení pro domácnost odběrateli bezplatně odebrat použité zařízení pro domácnost **v místě dodání tohoto zařízení**, pokud je použité zařízení stejného typu a plnilo stejné funkce jako dodané zařízení. Pokud objednávejte prostřednictvím oficiálních webových stránek výrobce, stačí nás o tom informovat uvedením svých připomínek do pole **Komentář k objednávce. Takto můžete odevzdat vyřazené elektrické a elektronické zařízení v místě dodání.**

Případně můžete staré zařízení odnést na sběrné místo.

Další informace o místech likvidace naleznete na [adrese:](#)

<https://sklep.powermat.pl/webpage/pl/recycling.html>.

ÚDAJE VÝROBCE

P.H. Powermat T.M.K. Bijak Sp. Jawna

Ul. Obrońców Poczty Gdańskiej 97

42-400 Zawiercie

<https://powermat.pl>

PROHLÁŠENÍ O SHODĚ

DEKLARACJA ZGODNOŚCI WE

Niżej podpisani reprezentujący producenta:
P.H. POWERMAT T.M.K. Bijak Sp. Jawna
ul. Obrońców Poczty Gdańskiej 97, 42-400 Zawiercie, Polska
NIP 5771841846, REGON 151996850

deklarujemy z pełną odpowiedzialnością, że produkt:
nazwa: **AKUMULATOROWA PIŁA NA WYSIĘGNIKU**
marka: **POWERMAT**
model (oznaczenie producenta): **PM-APW-20C**
identyfikacja wyrobu wytwórcy: **CYCPCS01A**

jest zgodny z postanowieniami następujących Rozporządzeń oraz Dyrektyw WE:

Dyrektywa Maszynowa (MD) 2006/42/WE

Rozporządzenie Ministra Gospodarki z dnia 21 października 2008r. w sprawie zasadniczych wymagań dla maszyn (Dz. U. nr 199, poz. 1228)

Dyrektywa Kompatybilność Elektromagnetyczna (EMC) 2014/30/UE

Ustawa z 13 kwietnia 2007r. o kompatybilności elektromagnetycznej (Dz. U. nr 82 poz.556)

Dyrektywa Hałasowa 2000/14/WE (zm. 2005/88/WE)

Rozporządzenie Ministra Gospodarki z 21 grudnia 2005r. w sprawie zasadniczych wymagań dla urządzeń używanych na zewnątrz pomieszczeń w zakresie emisji hałasu do środowiska (Dz. U. nr 263 poz.2202)

Dyrektywa RoHS 2011/65/WE / 2015/863/UE

i pozostaje w zgodzie ze standardami lub standardową formą dokumentów:
EN 60745-1:2009/A11:2010 EN ISO 10517:2019 EN ISO 11680-1:2011
EN 55014-1:2017 EN 55014-2:2015

Osoby upoważnione do przygotowania dokumentacji technicznej:
Krzysztof Wolek, Krystian Bijak

Ostatnie dwie cyfry roku, w którym naniesiono oznaczenie CE: 20



Miejsce wystawienia:

Zawiercie

Data wystawienia:

2020.01.20

P.H. POWERMAT T.M.K. Bijak Sp. Jawna
Ul. Obrońców Poczty Gdańskiej 97
42-400 Zawiercie

Krzysztof Wolek
Specjalista ds. Sprzedaży

Krystian Bijak
Współwłaściciel firmy