

PM0814

NÁVOD K POUŽITÍ



**POWERMAT**

THE ART OF TOOLS TECHNOLOGY

**UMÍSTĚTE FOTOGRAFII SEM**

**RUČNÍ KOTOUČOVÁ PILA**





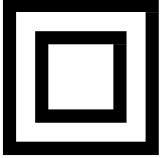
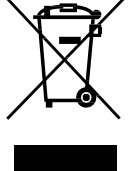
**PM-RPT-2250M**



PŮVODNÍ POKYNY

## Obsah

<b>VÝSTRAŽNÉ / INFORMAČNÍ SYMBOLY .....</b>	<b>3</b>
<b>ÚČEL ZAŘÍZENÍ .....</b>	<b>4</b>
<b>BEZPEČNOSTNÍ PRAVIDLA .....</b>	<b>4</b>
<b>OBECNÉ ÚVAHY .....</b>	<b>5</b>
<i>Pokud jde o emise vibrací .....</i>	<i>5</i>
<i>Pokud jde o hladinu hluku .....</i>	<i>5</i>
<i>Pokud jde o elektrickou bezpečnost .....</i>	<i>5</i>
<i>Pokud jde o pozici .....</i>	<i>6</i>
<i>Pokud jde o osobní bezpečnost .....</i>	<i>6</i>
<i>Pokud jde o správné zacházení .....</i>	<i>7</i>
<i>Pokud jde o používání zařízení .....</i>	<i>7</i>
<i>Další rizika .....</i>	<i>8</i>
<b>TECHNICKÉ ÚDAJE .....</b>	<b>9</b>
<b>POPIS NÁVRHU .....</b>	<b>10</b>
<b>PŘEDBĚŽNÉ ČINNOSTI .....</b>	<b>11</b>
<b>PROVOZ ZAŘÍZENÍ .....</b>	<b>11</b>
<i>Štít .....</i>	<i>11</i>
<i>Dělicí klín .....</i>	<i>11</i>
<i>Instalace/výměna disku .....</i>	<i>12</i>
<b>POUŽITÍ ZAŘÍZENÍ .....</b>	<b>12</b>
<i>Zapnutí/vypnutí zařízení .....</i>	<i>12</i>
<i>Použití .....</i>	<i>13</i>
<i>Řezání dřeva .....</i>	<i>13</i>
<i>Řezání s paralelním vedením .....</i>	<i>13</i>
<i>Odsávání prachu .....</i>	<i>13</i>
<b>ZÁVADY A PORUCHY .....</b>	<b>13</b>
<b>ÚDRŽBA A OPRAVY .....</b>	<b>14</b>
<b>SERVIS .....</b>	<b>15</b>
<b>ZÁRUKA .....</b>	<b>15</b>
<i>Výjimky ze záruky výrobce .....</i>	<i>15</i>
<b>LIKVIDACE POUŽITÉHO ZAŘÍZENÍ .....</b>	<b>16</b>
<b>ÚDAJE VÝROBCE .....</b>	<b>17</b>
<b>DIAGRAM ZAŘÍZENÍ .....</b>	<b>17</b>
<i>Zobrazení rozvržení .....</i>	<i>17</i>
<b>PROHLÁŠENÍ O SHODĚ .....</b>	<b>18</b>

VÝSTRAŽNÉ / INFORMAČNÍ SYMBOLY	
	<b>POZNÁMKA:</b> Před použitím spotřebiče si pečlivě přečtěte návod k obsluze a bezpečnostní doporučení. Návod k obsluze si uschovejte.
	<b>POZNÁMKA:</b> Je nutné používat ochranná sluchátka.
	<b>POZNÁMKA:</b> Měly by se používat ochranné brýle.
	<b>POZNÁMKA:</b> Doporučuje se používat protiprachovou masku.
	Třída ochrany II
	<b>ZNAČKA REDIGOVANÉHO KONTEJNERU:</b> Příkaz k oddělenému sběru použitého zařízení a zákaz jeho likvidace společně s ostatním odpadem. Viz část " <b>Chyba: Nelze najít zdroj odkazu. chyba: Nelze najít zdroj odkazu.</b> ".

Příručka obsahuje základní informace týkající se výrobku, avšak vzhledem k neustálému zdokonalování našich zařízení se údaje v příručce mohou lišit od skutečných údajů. Uvědomte si prosím případné rozdíly, které se mohou vyskytnout.

## ÚČEL ZAŘÍZENÍ

Ruční kotoučová pila Powermat je určena pro přímé řezy do dřeva, dřevu podobných materiálů a plastů.

Přístroj je určen pro domácí použití. Není určena pro trvalé komerční použití. Přístroj je určen pro použití dospělými osobami. Jakékoli jiné použití, než je popsáno v tomto návodu, není zamýšleným použitím spotřebiče. Za škody nebo zranění způsobené nesprávným používáním nebo úpravami přístroje odpovídá uživatel/majitel, nikoliv výrobce.

**Upozornění: V zájmu vlastní bezpečnosti si před použitím přístroje přečtěte tento návod a obecné bezpečnostní pokyny. Všechny elektricky fungující součásti by měly být v souladu s tímto návodem. Výrobce si vyhrazuje právo kdykoli a bez předchozího upozornění výrobek upravit, aby vyhovoval zákonům, normám, směrnícím nebo z konstrukčních či obchodních důvodů.**

**Opravy a údržbu spotřebiče smí provádět pouze autorizované středisko. služby.**



**Z bezpečnostních důvodů nesmí přístroj používat děti a mladiství do 18 let nebo osoby pod vlivem alkoholu, léků nebo jiných drog.**

Pokud nejste s tímto návodem k obsluze seznámeni, přečtěte si jej pozorně před prvním použitím spotřebiče.

## BEZPEČNOSTNÍ PRAVIDLA

Tento odstavec se zabývá základními bezpečnostními předpisy při práci s kotoučovými pilami.

Před zahájením práce si pečlivě přečtěte návod k obsluze elektrické výložníkové pily (dále jen pila). Uschovejte jej pro budoucí použití. Výrobce neručí za škody vzniklé nedodržením tohoto návodu.

Největší nebezpečí hrozí při provádění následujících zakázaných činností:

- a) Používání řetězové pily dětmi a osobami s omezenými manuálními, fyzickými nebo duševními schopnostmi.
- b) Používání řetězových pil pod vlivem alkoholu, léků nebo jiných omamných látek.
- c) Používat řetězovou pilu k jiným účelům, než je popsáno v návodu k obsluze; pracovat, když jiné osoby, v...  
Zejména pokud se v blízkosti nacházejí děti nebo zvířata.
- d) Používání řetězové pily osobami, které nejsou seznámeny s návodem k obsluze.
- e) Používání řetězové pily bez vhodného, pro obsluhu bezpečného oděvu a ochranné obuvi. nohy.
- f) Používání řetězové pily s poškozenými kryty nebo krytem a bez řádně namontovaných bezpečnostních zařízení.

## OBECNÉ PŘIPOMÍNKY

### POKUD JDE O EMISE VIBRACÍ

Hodnota emisí vibrací se může během používání nářadí měnit v závislosti na prováděné práci. Opatření na ochranu uživatele by měla vycházet z podílu doby, po kterou je nářadí v provozu (zvažte celý pracovní cyklus, včetně doby, kdy je stroj v chodu naprázdno).

### POKUD JDE O HLADINU HLUKU

Hladina hluku vydávaná pilou při všech rychlostech je nižší než přípustná hladina stanovená polskými předpisy, a proto představuje bezpečnou hladinu hluku. Uvedená hodnota emisí vibrací byla měřena podle standardizovaných postupů a může se lišit v závislosti na způsobu používání elektrického nářadí. Ve výjimečných případech může uvedenou hodnotu překročit. Upozorňujeme, že vystavení hluku může způsobit ztrátu nebo poškození sluchu.

### POKUD JDE O ELEKTRICKOU BEZPEČNOST

- a) Zástrčky elektrického nářadí musí pasovat do zásuvek. Zástrčku nikdy nijak neupravujte. Nepoužívejte žádné prodlužovací šňůry k elektrickému nářadí, které má kabel s ochranným vodičem.
  - Žádné úpravy zástrček a zásuvek snižují riziko úrazu elektrickým proudem. Elektrická zařízení.
- b) Nedotýkejte se uzemněných nebo zkratovaných povrchů, jako jsou potrubí, topná tělesa, radiátory ústředního topení a chladničky.
  - Pokud se dotknete u z e m n ě n ý c h nebo zkratovaných částí, zvyšuje se riziko úrazu elektrickým proudem.
- c) Nevystavujte elektrické nářadí dešti nebo vlhku.
  - Pokud se do elektrického nářadí dostane voda, hrozí zvýšené riziko úrazu elektrickým proudem. Elektrická zařízení.
- d) Nenamáhejte přípojovací kabely. Nikdy nepoužívejte přípojný kabel k přenášení, tahání elektrického nářadí nebo vytahování zástrčky ze zásuvky. Přípojovací kabel udržujte mimo dosah zdrojů tepla, olejů, ostrých hran nebo pohyblivých částí.
  - Poškozené nebo zapletené přípojovací vodiče zvyšují riziko úrazu elektrickým proudem. Elektrická zařízení.
- e) Pokud je elektrické nářadí používáno v e n k u, měly by být přípojovací kabely prodlouženy prodlužovacími kabely určenými pro venkovní použití.
  - Použití prodlužovacího kabelu určeného pro venkovní použití snižuje riziko úrazu elektrickým proudem.
- f) Pokud je použití elektrického nářadí ve vlhkém prostředí nevyhnutelné jako ochrana před napájecím napětím by měla být zajištěna proudovými chrániči (RCD).
  - Použití proudových chráničů snižuje riziko úrazu elektrickým proudem.

## **POKUD JDE O POZICI**

- a) Pracoviště by mělo být udržováno v čistotě. Je třeba dbát na to, aby bylo dobře osvětleno.
  - Nedostatečné osvětlení nebo nepořádek na pracovišti mohou být příčinou nehod.
- b) Nepoužívejte přístroj ve výbušném prostředí nebo v blízkosti hořlavých kapalin, plynů nebo prachu.
  - Při používání elektrického nářadí vznikají jiskry, které mohou zapálit hořlavé látky.
- c) Zabraňte dětem a okolostojícím osobám v přístupu do míst, kde se používá elektrické nářadí.
  - Rozptýlení pozornosti uživatele při práci s nářadím může vést ke ztrátě kontroly nad nářadím a způsobit zranění.

## **POKUD JDE O OSOBNÍ BEZPEČNOST**

- a) Buďte předvídaví, sledujte, co děláte, a při používání elektrického nářadí používejte zdravý rozum. Nepoužívejte elektrické nářadí, pokud jste unavení nebo pod vlivem drog, alkoholu nebo léků.
  - Chvilka nepozornosti při práci s elektrickým nářadím může způsobit vážné zranění.
- b) Používejte ochranné pomůcky. Vždy používejte ochranné brýle.
  - Používání ochranných pomůcek, jako je protiprachová maska, protiskluzová obuv, přilba nebo chrániče sluchu, za vhodných podmínek snižuje riziko zranění.
- c) Vyhněte se neúmyslnému spuštění. Před připojením ke zdroji napájení a/nebo před připojením akumulátoru a před zvednutím nebo přemístěním nářadí se ujistěte, že je vypínač elektrického nářadí v poloze vypnuto.
  - Přenášení elektrického nářadí s prstem na spínači nebo připojení elektrického nářadí k síti se zapnutým spínačem může způsobit nehodu.
- d) Před spuštěním elektrického nářadí vyjměte všechny klíče.
  - Ponechání klíče v rotující části elektrického nářadí může způsobit zranění zranění.
- e) Při práci se strojem je třeba se vyvarovat nepřírodných poloh. Poloha obsluhy stroje při práci by měla být stabilní a vyvážená.
  - Správná pracovní poloha zajišťuje lepší ovládání elektrického nářadí při nepředvídané situaci.
- f) Vhodně se oblečte. Nenoste volné oblečení ani šperky. Vlasy, oděv a rukavice udržujte mimo dosah pohyblivých částí.
  - Volné oblečení, šperky nebo dlouhé vlasy mohou být zachyceny pohyblivými částmi.
- g) Pokud je zařízení navrženo pro připojení externího odsávání a sběrače prachu, ujistěte se, že jsou správně připojeny a používány.
  - Použití pohlcovačů prachu může snížit nebezpečí související s prachem.

## **POKUD JDE O SPRÁVNÉ ZACHÁZENÍ**

- a) Nezapínejte stroj, pokud se nebude používat. Dbejte na to, aby po práci nebo při výměně pracovních nástrojů nedošlo k náhodnému stisknutí vypínače.
  - Náhodné zapnutí přístroje může způsobit nehodu.
- b) Spotřebič nepřetěžujte. V případě potřeby použijte jiný přístroj s vyšším výkonem. Používejte pouze nepoškozené spotřebiče, zejména ty s funkčním vypínačem, jehož porucha může způsobit nekontrolovatelné spuštění spotřebiče.
  - Náhodné zapnutí přístroje může způsobit nehodu.
- c) Spotřebič pravidelně čistěte a kontrolujte jeho technický stav. Před použitím spotřebiče zkontrolujte, zda pohyblivé části fungují bez zasekávání a nejsou zablokované.
  - Používání vadného zařízení může vést k nebezpečným situacím pro uživatele. zdraví.
- d) V případě potřeby spotřebič zkontrolujte, nechte vadné díly opravit, nejlépe u odborníka. autorizovaný servis.
  - Vlastní oprava spotřebiče může vést k nebezpečným situacím.
- e) Před seřizováním nářadí, výměnou pracovních nástrojů nebo v případě, že nářadí již nepoužíváte, odpojte jej od elektrické zásuvky.
  - Toto opatření zabraňuje nechtěnému zapnutí elektrického nářadí.
- f) Při přemísťování elektrického nářadí je třeba především odpojit zástrčku od elektrické zásuvky. Rukojeť nářadí slouží k přenášení.
  - Nepřenášejte přístroj držením napájecího kabelu.
- g) V případě poruchy spotřebiče okamžitě vypněte elektrické nářadí a vytáhněte zástrčku ze zásuvky. Poté zkontrolujte příčinu poruchy a v případě potřeby odevzdejte přístroj do autorizovaného servisního střediska.
  - Samostatná oprava elektrického nářadí může vést k jeho poškození nebo k jeho poškození. nebezpečné situace.
- h) Fenomén vyřazování:
  - Jedná se o náhlou, nekontrolovanou reakci stroje na zaseknutí nebo zablokování pracovního nástroje. Zaseknutí nebo zablokování vede k náhlému zastavení rotujícího nástroje, což má za následek prudké trhnutí zařízení.
  - Fenomén zpětného rázu je důsledkem nesprávného nebo chybného používání přístroje a nedodržení bezpečnostních postupů uvedených v návodu k obsluze spotřebiče.
  - Metody prevence vyřazování:
    - Přístroj by měl být držen pevně a bezpečně a poloha rukou a těla by měla zabránit výskytu zpětného rázu, nebo jej zmírnit, pokud k němu dojde,
    - Udržujte ruce mimo dosah rotujících pracovních nástrojů.
- i) Aby se předešlo nebezpečným situacím, mělo by se elektrické nářadí přepravovat v takovém stavu. originální balení.

## **POKUD JDE O POUŽÍVÁNÍ ZAŘÍZENÍ**

- a) Při práci v blízkosti elektrických rozvodů ukrytých v konstrukčních prvcích hrozí, že pracovní nástroj poškodí elektrický rozvod.

neviditelné dráty. Proto držte elektrické nářadí pouze za izolované povrchy rukojetí.

- V takových situacích je třeba použít komerčně dostupné lokalizační senzory pro skryté vedení.
  - Kontakt s elektroinstalací elektrického systému může mít za následek přenos napětí na díly kovové elektrické nářadí, které by mohlo způsobit úraz elektrickým proudem.
- b) Při práci v blízkosti vodovodního potrubí ukrytého ve stavebních prvcích hrozí, že pracovní nástroj poškodí neviditelné potrubí, což může mít za následek škody způsobené zaplavením objektu.
- V takových situacích by se měly používat komerčně dostupné lokalizační senzory pro skryté kabely nebo potrubí.
- c) Pokud dojde k zablokování pracovního nástroje, stroj okamžitě vypněte.
- Při zablokování nástroje vzniká zpětný ráz, který vede k prudkému trhnutí zařízení a další nekontrolované reakci.
- d) - K zablokování nástroje dochází, když je používaný stroj přetížen nebo když je nástroj se deformuje, např. ohýbá.
- e) Obrobek by měl být upnut tak, aby se během práce nemohl náhodně posunout. Malé obrobky lze upnout do různých typů držáků, např. do svěráku.
- Pevné upevnění obrobku minimalizuje riziko vzniku situací nebezpečné.

## **DALŠÍ RIZIKA**

I když je elektrické nářadí používáno v souladu s návodem, vždy hrozí nebezpečí. V závislosti na konstrukci a provedení elektrického nářadí mohou vzniknout následující nebezpečí:

- Poškození plic, pokud se nepoužívá vhodná protiprachová maska.
- Poškození sluchu, pokud se nepoužívají vhodné chrániče sluchu.
- Negativní zdravotní účinky v důsledku vibrací paží a rukou, pokud je stroj používán po dlouhou dobu nebo nesprávným způsobem a bez údržby.

**POZOR.** Během provozu generuje elektrické zařízení elektromagnetické pole, které může za určitých okolností narušit funkčnost aktivních nebo pasivních lékařských implantátů. Aby se snížilo riziko vážného nebo smrtelného zranění, doporučujeme osobám s lékařskými implantáty, aby se před zahájením provozu přístroje poradily se svým lékařem a výrobcem svého lékařského implantátu.

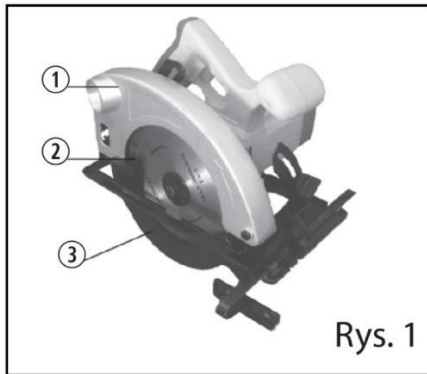


## TECHNICKÉ ÚDAJE

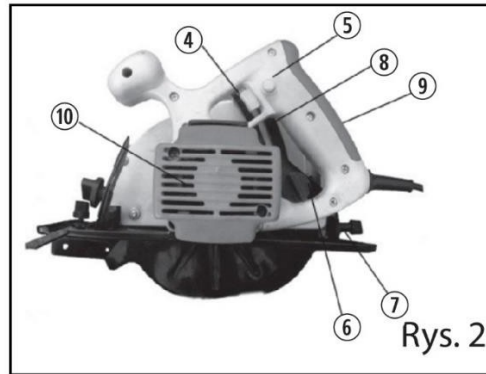
<b>Model</b>	<b>PM-RPT-2250M</b>
Napájení	230V / 50Hz
Maximální výkon	2250W
Obrat	5000/min
Rozměry štítu	185x20x1,5 [mm] - 24T / 185x20x1,5 [mm] - 40T
Maximální úhel řezu	45°
Čistá hmotnost	?kg
Hladina akustického tlaku $L_{pA}$ K=3dB(A)	?dB(A)
Hladina akustického výkonu $L_{WA}$ K=3dB(A)	?dB(A)
Úroveň vibrací K=1,5 m/s <sup>2</sup>	?m/s <sup>2</sup>

## POPIS KONSTRUKCE ZAŘÍZENÍ

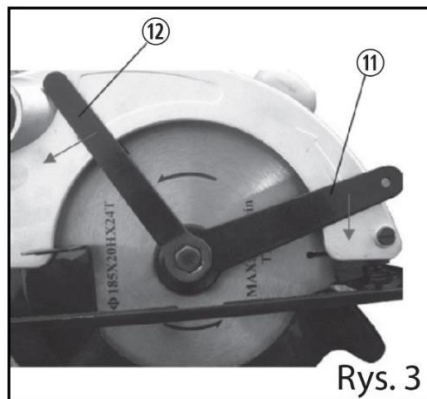
MODEL: PM-RPT-2250M



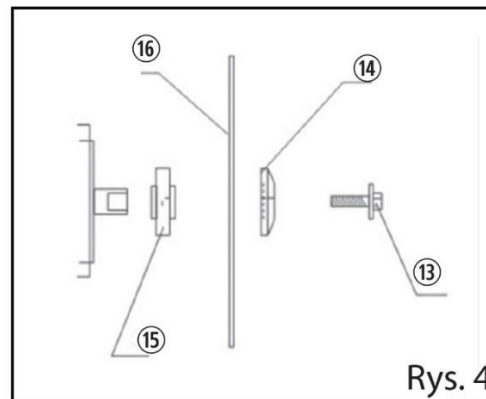
Rys. 1



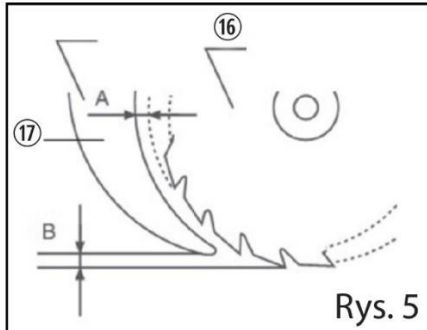
Rys. 2



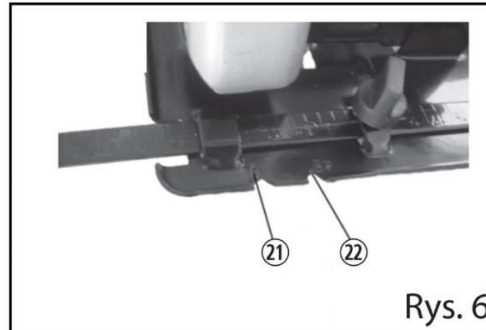
Rys. 3



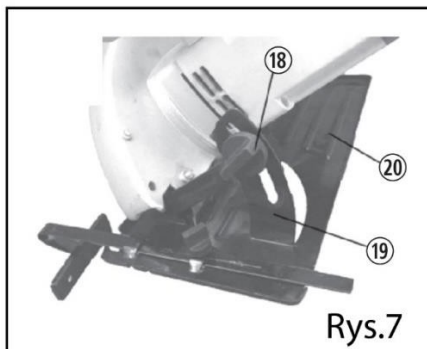
Rys. 4



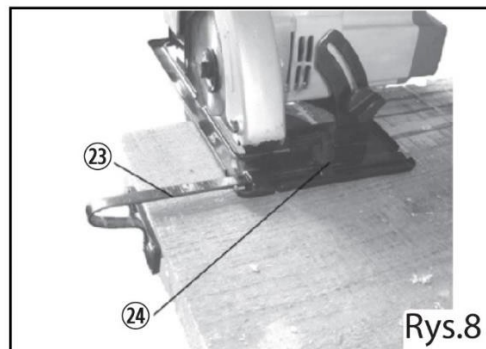
Rys. 5



Rys. 6



Rys.7



Rys.8

Lp.	Název části	Lp.	Název části
1.	Horní kryt	13.	Šestihranná matice
2.	Průvodce štítem	14.	Vnější podložka disku
3.	Štít	15.	Vnitřní podložka disku
4.	Přepínač	16.	Štít

5.	Bezpečnostní spínač	17.	Štít
6.	Hloubkoměr	18.	Knoflík pro nastavení úkosu
7.	Zámek hloubkoměru	19.	Měřítko zkosení
8.	Nastavení hloubkoměru	20.	Základna
9.	Obložení pracovní rukojeti	21.	Označení úhlu řezu 0°
10.	Zastávka kartáče	22.	Označení úhlu řezu 45°
11.	Zámek ochranného krytu čepele	23.	Průvodce
12.	Štítový klíč	24.	Zámek vodící lišty

\*Pila je v závislosti na modelu volitelně vybavena laserovým vedením. Napájení laserem se dvěma 1,5V bateriemi AAA. Vypínač laseru je umístěn nad krytem baterií laseru.

## PŘEDBĚŽNÉ ČINNOSTI

- Otevřete obal a vytáhněte zařízení.
- Odstraňte ochrannou fólii a přepravní ochranu (pokud existuje).
- Zkontrolujte, zda jsou součástí balení demontážní díly a klíče.
- Zkontrolujte, zda spotřebič a zařízení nebyly během přepravy poškozeny.
- Obal si ponechte.

**UPOZORNĚNÍ:** Příklad ani obal nejsou určeny na hraní! Uchovávejte mimo dosah dětí, hrozí nebezpečí spolknutí nebo udušení.

## PROVOZ ZAŘÍZENÍ

Před připojením spotřebiče k elektrické síti se ujistěte, že parametry sítě odpovídají parametrům uvedeným na typovém štítku spotřebiče. Nepřipojujte spotřebič k síti s vyšším napětím, než jaké spotřebič vyžaduje, mohlo by dojít k úrazu elektrickým proudem a poškození spotřebiče. Připojení k síti s nižším napětím může poškodit motor spotřebiče.

## ŠTÍT

- Před každým použitím zkontrolujte, zda ochranný kryt správně funguje. Pokud se ochranný kryt volně nepohybuje, pilu nepoužívejte a okamžitě zastavte pilový kotouč. Nikdy neblokuje ani neodstraňujte ochranný kryt, abyste odhalili pilový kotouč. Při náhodném pádu pily může dojít k ohnutí ochranného krytu. Zkontrolujte, zda se ochranný kryt volně pohybuje a nedotýká se pilového kotouče ani žádné jiné části, a to ve všech úhlech a hloubkách řezu.
- Zkontrolujte funkci a stav vratné pružiny ochranného krytu. Pokud ochranný kryt a pružina nefungují správně, odneste přístroj do servisního střediska k opravě. Ochranný kryt může pracovat pomalu kvůli poškozeným dílům, gumovým usazeninám nebo nánosům
- Dbejte na to, aby se základní deska pily při ponorném řezu nepohybovala, pokud není nastaven úkos 90°. Pohyb pilového listu do strany způsobí odpor a případně i zpětný ráz stroje.

## DĚLÍCÍ KLÍN

- Použijte správný štípací klín odpovídající kotouči a typu řezu. Aby klín správně fungoval, musí být silnější než tloušťka kotouče, ale zároveň musí být tenčí než rozteč zubů kotouče.
- Rozpěrný klín nastavte podle návodu k použití, nesprávné nastavení klínu způsobí jeho neúčinnost v případě zpětného rázu.

- c) S výjimkou ponorného řezání vždy používejte klíny. Klín způsobuje při ponorném řezání rušení a může způsobit zpětný ráz. Po dokončení ponorného řezání klín opět nasadte.
- d) Aby klín správně fungoval, musí být v obrobku. Pro krátké řezy není účinný.
- e) V případě poškozeného/ohnutého klínu je zakázáno řezat.

Před vložením nebo vyjmutím disku je nutné stroj odpojit od zdroje napájení. Ujistěte se, že zuby kotouče směřují nahoru na přední straně nástroje.

## INSTALACE/VÝMĚNA DISKU

- a) Před každou operací vytáhněte síťovou zástrčku.
- b) Při montáži kotouče používejte ochranné rukavice. Nebezpečí poranění při výměna disku.
- c) Používejte pouze disky, které odpovídají charakteristickým údajům uvedeným v návodu k obsluze.

**Upozornění: brusné kotouče v žádném případě nepoužívejte jako řezný nástroj.**

- a) Odpojte pilu od zdroje napájení.
- b) Nastavte základní desku (20) na 0° (21) a ujistěte se, že je kolmá k noži.
- c) Pomocí pojistky (12) zajistěte nůž na místě.
- d) Pomocí klíče (11) uvolněte a vyjměte šroub se šestihrannou hlavou (13) otáčením proti směru hodinových ručiček.
- e) Vyjměte šroub čepele, horní pojistný kroužek a vnitřní podložku.
- f) Pomocí bezpečnostního klíče uvolněte ochranný kryt kotouče (2), abyste odkryli starý kotouč a vyndali jej z vřetena.
- g) Vložte nový nůž a ujistěte se, že pevně zapadá do spodního pojistného kroužku nože a že jeho zuby směřují stejným směrem jako šipka na krytu nože.
- h) Vyměňte vnitřní podložku, horní pojistný kroužek a šroub se šestihrannou hlavou (13). Šroub zajistěte klíčem (11) otáčením ve směru hodinových ručiček, dokud nebude zcela utažen. Pomocí zajišťovacího nástroje (12) udržujte kotouče v klidu.

## POUŽITÍ ZAŘÍZENÍ

Aby bylo dosaženo přesných řezů, musí být stroj držen v pravém úhlu k řezanému materiálu. Základna přímočaré pily musí být pevně a bezpečně v kontaktu s materiálem.

- a) Používejte ochranný oděv, rukavice, ochranné brýle a protiprachovou masku,
- b) Nasadte příslušný disk,
- c) Připojte spotřebič k elektrické síti odpovídající parametrům spotřebiče,
- d) Začněte řezat

## ZAPÍNÁNÍ A VYPÍNÁNÍ ZAŘÍZENÍ

- a) Chcete-li spustit elektrické nářadí, stiskněte vypínač (4) a podržte jej stisknutý. Chcete-li stisknutý spínač zapnutí/vypnutí (4) zablokovat, stiskněte bezpečnostní spínač (5).

- b) Vypnutí elektrického nářadí. Uvolněte spouštěcí spínač (4) nebo, je-li zajištěn bezpečnostním spínačem (5), krátce stiskněte vypínač (4) a poté jej uvolněte.

## POUŽIJTE

- a) Chraňte disk před nárazy a otřesy.  
b) Elektrický nástroj vedte rovnoměrně a mírným tlakem ve směru řezu. Silný tlak výrazně snižuje životnost řezných nástrojů a může poškodit stroj.  
c) Řezný výkon a kvalita řezu závisí především na stavu a tvaru zubů pily. Proto používejte pouze ostré pily, které jsou vhodné pro obráběný materiál.

## ŘEZÁNÍ DŘEVA

- a) Správná volba nože závisí na druhu a kvalitě dřeva a na typu řezu (řezání na výšku nebo na šířku).  
příčné).  
b) Při podélném řezu smrku vznikají dlouhé spirálovité třísky.  
c) Zdraví škodlivý je zejména bukový a dubový prach. Proto pracujte pouze s ochrannou maskou a odsáváním prachu.

## ŘEZÁNÍ S PARALELNÍM VEDENÍM

(Obrázek 8)

Paralelní vedení (23) umožňuje přesné řezání podél hrany obrobku,

- a) Povolte aretační knoflík paralelního vedení (24) a nastavte stupnici paralelního vedení (23) vůči vedení v základní desce (20).  
b) Nastavte požadovanou šířku řezu jako nastavení stupnice na příslušné řezné značce (21) nebo (22). Znovu utáhněte zajišťovací knoflík paralelního vedení (24).

## ODSÁVÁNÍ PRACHU

Pro menší pracovní úkony je možné připojit prachový sáček.

1. Pevně připevněte vhodný prachový sáček pro vysouvání třísek.
2. Vak na prach vyprázdněte dostatečně brzy, abyste zajistili odvodnění třísek a umožnili dostatečné množství prachu a třísek, které se ve vaku shromáždí.

## ZÁVADY A PORUCHY

Správná funkce jednotky byla několikrát zkontrolována v rámci výrobního procesu. V případě poruchy proveďte kontrolu podle následujícího seznamu. Opatření k odstranění závad vyžadující otevření krytu smí provádět pouze autorizované servisní středisko nebo společnost Powermat.

**Při prvním spuštění vzniká kouř nebo zápach:**

- Takový příznak neznamena závalu nebo chybu. Příznaky po krátké době zmizí.

**Zařízení nefunguje:**

- Zkontrolujte síťové připojení.
- Zkontrolujte, zda není poškozena síťová zástrčka nebo kabel.
- Zkontrolujte elektrickou ochranu na straně napájení.

**Informace**

Před opětovným zapnutím přístroje vyčkejte 10 minut.

**Řezací nůž je uvolněný:**

- Zkontrolujte, zda je řezací nůž správně nasazen.
- Zkontrolujte, zda jsou příruba a matice příruby pevně upevněny. Nepoužívejte příruby nebo přírubové matice, jejichž otvor je větší nebo menší než otvor řezného kotouče.

**Řezný kotouč neproniká snadno do obrobku nebo je jeho řezný výkon příliš nízký.**

- Zkontrolujte, zda jsou otáčky správně zvoleny pro obráběný materiál. Pokud zvolte vyšší rychlost.
- Pokud zjistíte, že je disk opotřebovaný, vyměňte jej za nový.
- Zkontrolujte, zda je zvolený řezný nůž vhodný pro zpracovávaný materiál.

**Účinnost řezání se snižuje:**

- Zkontrolujte, zda je řezný kotouč správně zvolen pro prováděnou pracovní operaci.
- Disk udržujte čistý. V případě potřeby vyměňte opotřebovaný nebo poškozený řezný kotouč za nový.
- Zbytky pryskyřice nebo lepidla mohou negativně ovlivnit kvalitu řezu.
- Aby nedocházelo k přehřívání motoru, musí být větrací otvory čisté a bez překážek.

**Otevření spodního krytu není možné nebo je zablokovaný.**

- Zkontrolujte, zda se na něm nenahromadily zbytky, a odstraňte je. Spodní kryt se musí vždy volně otevírat a zavírat.

**Zařízení se zahřívá na velmi vysokou teplotu:**

- Zkontrolujte, zda je řezný nůž správně zvolen pro prováděnou pracovní operaci.
- Aby nedocházelo k přehřívání motoru, musí být větrací otvory čisté a bez překážek.

**Tip**

Po dokončení všech prací údržby a oprav vyčkejte alespoň 3 minuty. Spotřebič znovu zapněte až po uplynutí této doby.

**Spotřebič nefunguje správně, přestože byly provedeny všechny kontroly?**

Obráťte se na servisní středisko. V případě potřeby nechte přístroj opravit v autorizovaném servisním středisku.

Služba Powermat.

## ÚDRŽBA A OPRAVY



Před jakoukoli prací na spotřebiči vytáhněte zástrčku ze zásuvky síťové zásuvky.



**Veškeré práce, které nejsou popsány v této příručce, nechte provést v autorizovaném servisu. Používejte pouze originální díly.**

Pravidelně provádějte níže uvedenou údržbu a opravy. Tímto způsobem si zajistíte dlouhotrvající a spolehlivý výkon.

- Před použitím vždy zkontrolujte, zda na přístroji nejsou viditelné závady, například uvolněné, opotřebované nebo poškozené součásti. Zkontrolujte, zda je zajišťovací šroub kotouče řádně dotažen.
- Zkontrolujte kryty a ochranná zařízení, zda nejsou poškozené a správně připevněné. V případě potřeby je vyměňte.
- Udržujte větrací otvory čisté. K tomuto účelu použijte vlhký hadřík nebo kartáč. Přístroj nestříkejte vodou ani jej neponořujte do vody.
- Nepoužívejte čisticí prostředky ani rozpouštědla. Mohli byste tak spotřebič nenávratně poškodit. Chemikálie mohou napadnout plastové části přístroje.
- Po každém použití pečlivě vyčistěte ochranný kryt disku. Otřete jej hadříkem navlhčeným olejem nebo jej postříkejte sprejem na ošetřování kovů.
- Disky skladujte na suchém místě, mimo dosah dětí.

## SERVIS

Opravy elektrického nářadí smí provádět pouze kvalifikovaný personál s použitím originálních náhradních dílů. Tímto způsobem je zajištěna bezpečnost při používání nářadí.

### Adresa:

Služba Powermat  
97 Obrońców Poczty Gdańskiej  
42-400 Zawiercie  
Tel. 32 670 39 68, linka 4  
e-mail: [serwis@powermat.pl](mailto:serwis@powermat.pl)

## ZÁRUKA

Během záruční doby má kupující nárok na bezplatnou opravu z důvodu výrobní vady.

Záruka je uznána pouze v případě, že je výrobek dodán na prodejní místo v kompletním stavu, nesmontovaný, spolu s dokladem o koupi a správně vyplněným záručním listem.

### VÝJIMKY ZE ZÁRUKY VÝROBCE

K nim dochází, pokud přístroj vykazuje poškození v důsledku přirozeného opotřebení nebo v důsledku nesprávného zacházení (např. přetěžování, vyvíjení příliš velkého tlaku - zejména praskliny nebo zlomy plastových částí a jiná mechanická poškození a vady vzniklé v důsledku takového poškození).

Stejně jako v následujících případech:

- Pokusy o svévolné opravy budou nalezeny.
- Spotřebič byl během záruční doby upravován nebo opravován neoprávněnými osobami.
- Nástroj byl použit v průmyslu nebo řemesle (nástroj byl vyroben pro kutily a není určen pro komerční práci).

Záruka se nevztahuje na součásti nářadí, které mohou selhat v důsledku přirozeného opotřebení nebo přetížení (např. kotouče, rukojeti a svorky, kabely, součásti krytu a jakékoli maskovací součásti).

## LIKVIDACE POUŽITÉHO ZAŘÍZENÍ



Po skončení životnosti nesmí být tento výrobek likvidován prostřednictvím běžného komunálního odpadu, ale musí být odevzdán do sběrného a recyklačního střediska pro elektrická a elektronická zařízení. To je označeno symbolem na výrobku, v návodu k použití nebo na obalu. Opětovným použitím, využitím materiálů nebo jinou formou využití použitého zařízení významně přispíváte k ochraně našeho životního prostředí.

### Pouze pro členské státy EU:

V souladu s evropskou směrnicí 2012/19/EU musí být nepoužitelné elektrické nářadí a v souladu s evropskou směrnicí 2006/66/ES poškozené nebo použité baterie/akumulátory sbírány odděleně a předávány k ekologické recyklaci.

Výrobce působí pod registračním číslem BDO: 000063719.

Každý obchod je povinen přijmout staré zařízení zdarma, pokud si u něj zakoupíte nové zařízení stejného typu a funkce. Staré zařízení můžete nechat v prodejně, kde jste si zakoupili nové zařízení.

Obchody s prodejní plochou pro vybavení domácnosti min. 400 m<sup>2</sup>, jsou povinny v této jednotce nebo v její bezprostřední blízkosti bezplatně přijímat použité vybavení domácnosti, jehož žádný z vnějších rozměrů nepřesahuje 25 cm, aniž by musely nakupovat nové vybavení domácnosti. Na velkém trhu je možné ponechat použité vybavení malých rozměrů, aniž by bylo nutné kupovat nové vybavení.

Distributor je povinen při dodávce zařízení pro domácnost odběrateli bezplatně odebrat použité zařízení pro domácnost v **místě dodání tohoto zařízení, pokud** je použité zařízení stejného typu a plnilo stejnou funkci jako dodané zařízení. Pokud objednáte prostřednictvím oficiálních webových stránek výrobce, stačí nás o tom informovat uvedením svých připomínek do pole **Komentář v objednávce. Takto můžete odevzdat vyřazené elektrické a elektronické zařízení v místě dodání.**

**Případně můžete staré zařízení odnést na sběrné místo.**

Další informace o místech likvidace naleznete na webových stránkách:



<https://sklep.powermat.pl/webpage/pl/recycling.html>

## ÚDAJE VÝROBCE

P.H. Powermat T.M.K. Bijak Sp. Jawna

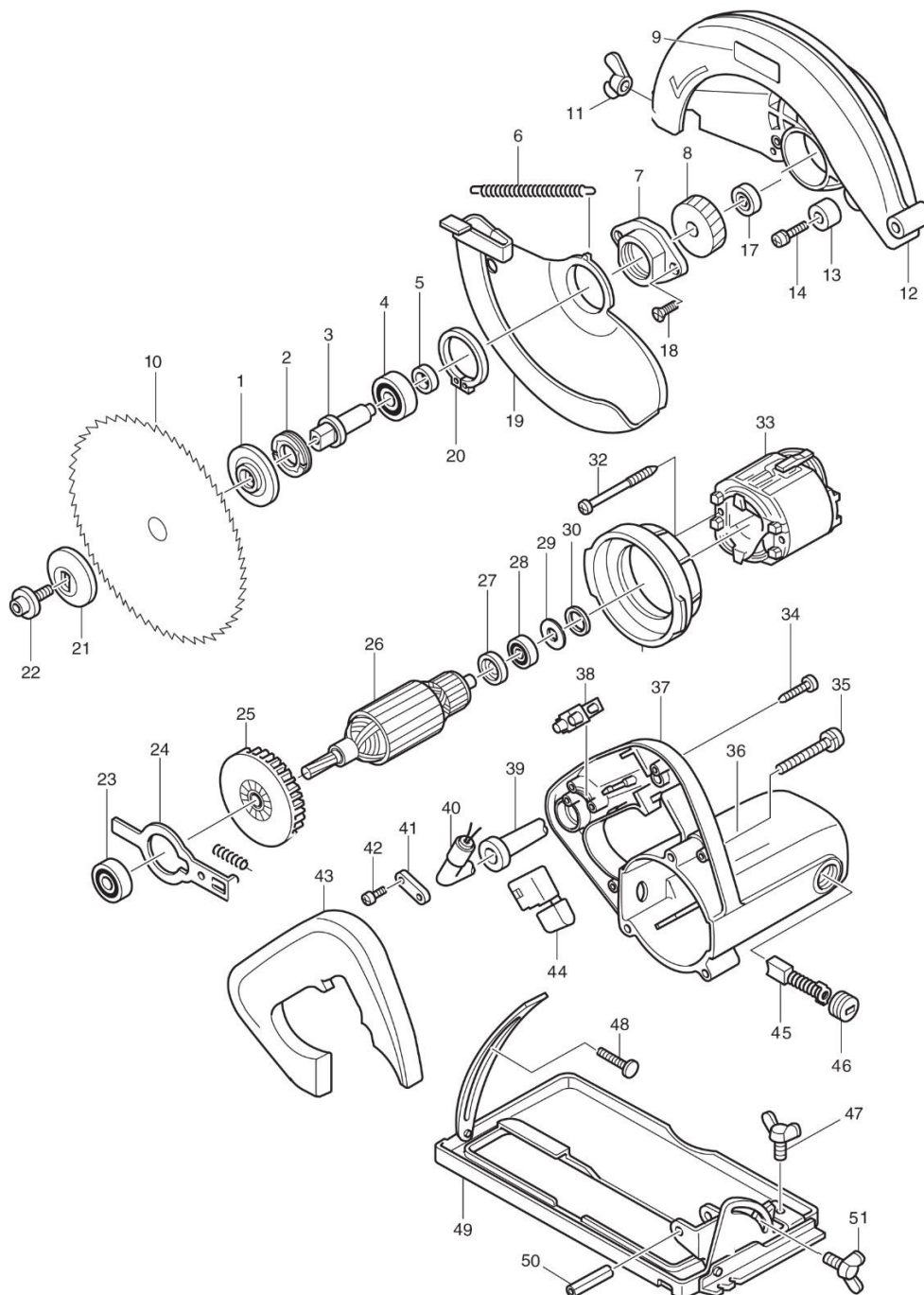
Ul. Obrońców Poczty Gdańskiej 97

42-400 Zawiercie

<https://powermat.pl>

## DIAGRAM ZAŘÍZENÍ

### ZOBRAZENÍ ROZVRŽENÍ



PROHLÁŠENÍ O SHODĚ