

KRAFT&DELE

Profesionální

HORKOVZDUŠNÝ HOŘÁK PRO SVAŘOVÁNÍ PLASTOVÝCH DÍLŮ KD863
NÁVOD K POUŽITÍ
Překlad návodu k obsluze



Před použitím přístroje si přečtěte tuto příručku.



Analýza problémů se zařízením

Příliš vysoká teplota, kterou nelze nastavit.

1. Nedostatečné utěsnění. Je třeba vyměnit.
2. Vadný regulátor teploty. Je třeba vyměnit.

Dbejte na chlazení hořáku po ukončení provozu.

Teplota se mění nestabilně a často. Vadný regulátor teploty. Je třeba vyměnit.

Teplota během provozu náhle klesá.

Vyhoří topné těleso. Je třeba vyměnit. Chybí těsnění. Je třeba vyměnit.

Teplotu nelze regulovat. Poškozený

ohřivač. Je třeba vyměnit.

Vadný regulátor teploty. Je třeba vyměnit.

Abnormální hluk a jiskření při provozu vzduchového čerpadla.

Opotřebované uhlíkové kartáčky v motoru. Vyměňte kartáče za nové.

Zkontrolujte, zda během provozu nedochází k náhlému poklesu otáček.

Poškozený motor. K opravě.

Chraňte přístroj před vlhkostí, poškozením a uložte jej na bezpečném místě.

Vadný spínač. Je třeba vyměnit.

Objevily se abnormální zvuky.

Kontakt mezi rotorem a součástí spotřebiče. Upravte vůli mezi rotory a tělesem spotřebiče. Tření ložisek. Je třeba vyměnit.

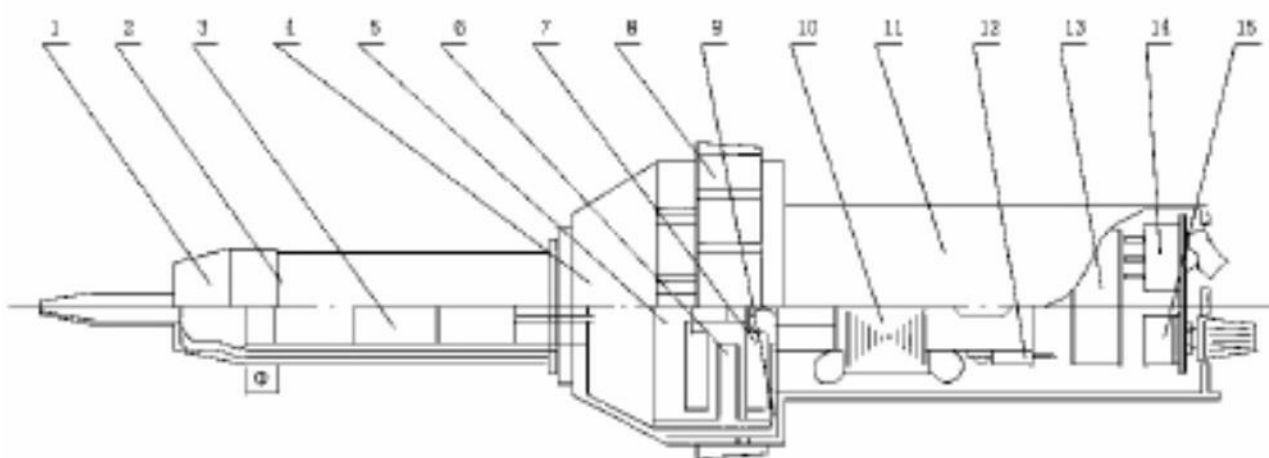
Nezapomeňte zařízení opatrně odložit. Zařízení neházejte ani nepouštějte na zem.

Zařízení není napájeno.

Vadný spínač. Vyměňte spínač. Přerušení obvodu. Vyměňte poškozený vodič. Přístroj nezapínejte a nevypínejte příliš často.



Hlavní části zařízení

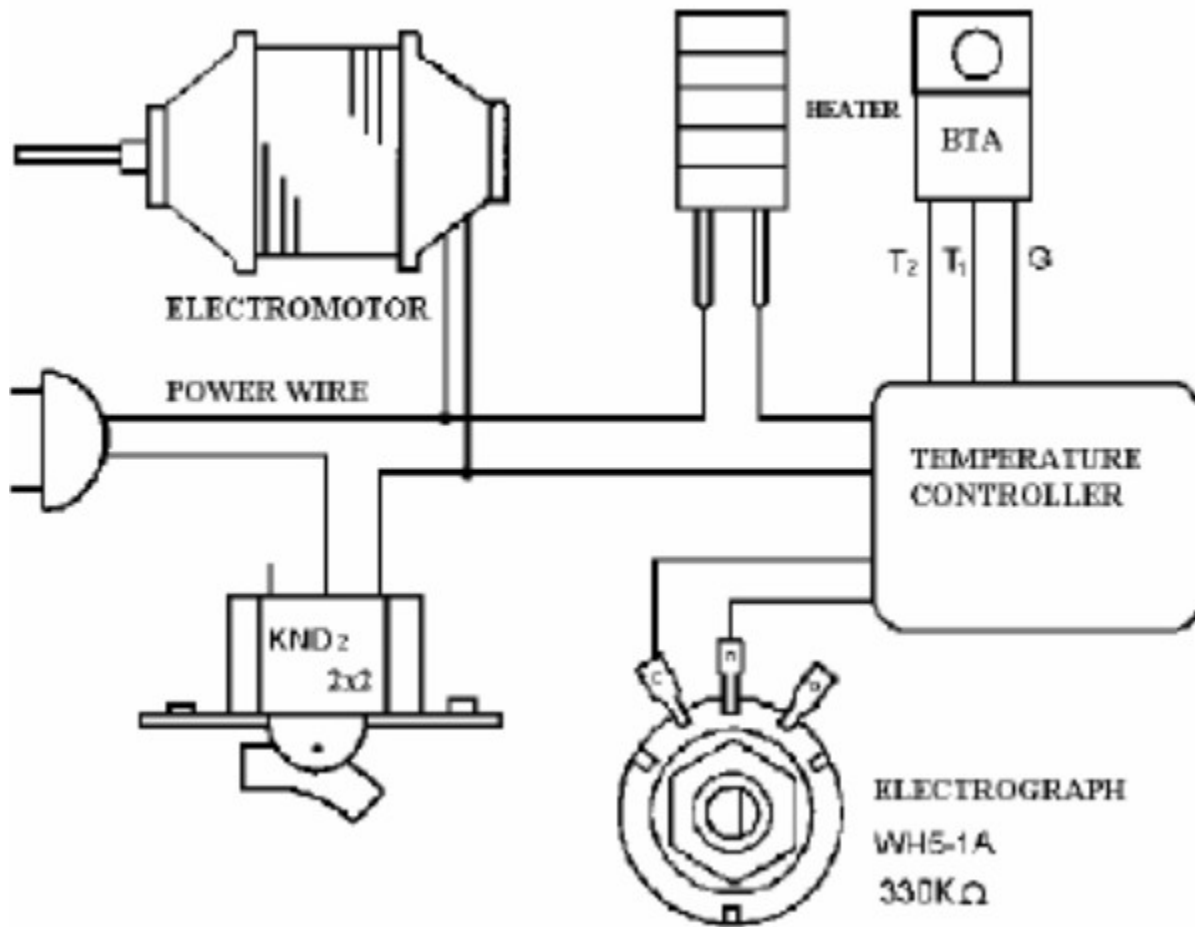


- 1. tryska
- 2 Válec
- 3. topení
- 4 Rotor
- 5. obvod

- 6 Rotor
- 7. ochranný prvek
- 8 Rotor
- 9. spínací sada
- 10. motor

- 11. ochranný perimetr
- 12. spínací sada
- 13. součást čerpadla
- 14. regulátor teploty
- 15. vypínač

Schéma regulátoru teploty



Technické údaje

Jmenovité napětí	230V	Objem vzduchu	10m ³ /h
Maximální výkon	1000W	Tlak vzduchu	3000Pa
Teplotní rozsah	40-550°C	Hmotnost	1,2 kg
Intenzita izolace	3750V	Hluk	65db
Vnější rozměry	φ100x330mm rukojeť φ56mm		

Návod k obsluze

1. Před svařováním nejprve nastavte výkon ohříváče na nejnižší hodnotu na stupnici. Poté zvýšte teplotu na příslušnou hodnotu, podle požadavky uživatelů.
2. Během provozu se nedotýkejte lahve, abyste se nepopálili. Po použití přístroj pomalu odložte. Jakékoli hození nebo upuštění přístroje způsobí jeho poškození nebo výrazné zkrácení životnosti.

3. Nevypínejte napájení ihned po použití. Nejprve byste měli regulátor teploty přepnout do polohy "0" a nechat vychladnout.
před vypnutím napájení chladil jednotku vzduchem.
4. Pokud obsluha není odborníkem, nesmí zařízení používat.

Varování:

Nebezpečí! Před jakoukoli prací na přístroji se ujistěte, že je přístroj vypnutý a odpojený od napájení.

Svařování horkým vzduchem je spojeno se vznikem vysokých provozních teplot během provozu zařízení. Při nesprávné obsluze zařízení může v nebezpečném prostoru dojít k požáru nebo výbuchu. Proto je třeba zajistit, aby se zařízení používalo mimo dosah hořlavých předmětů nebo plynu.

Během provozu se nedotýkejte trysky, aby nedošlo k popálení.

Nepřemisťujte přístroj, dokud nevychladne.

Používejte pouze zásuvky s vhodným uzemněním. Pokud není přívod uzemněn, může dojít k poškození vnitřních částí spotřebiče. Měli byste také používat uzemněný napájecí kabel.

Pozor:

Napětí musí být 230 V a napájecí zdroj musí být vybaven vhodným uzemněním.

Aby byla zajištěna dostatečná bezpečnost uživatele a zařízení, musí být na pracovišti instalován zdroj napájení se stabilním střídavým proudem a ochranou proti zkratu.

Spotřebič musí obsluhovat člověk. Teplo z trysky může zapálit hořlavé součásti.

Přístroj NEPOUŽÍVEJTE pro práci ve vodě nebo v bahnitém terénu. Zabraňte tomu, aby byl přístroj mastný, mokrá nebo vlhký.

Ochrana životního prostředí



Elektrické výrobky se nesmí likvidovat společně s domovním odpadem. Musí být likvidovány ve specializovaných recyklačních zařízeních. Informace o likvidaci elektrospotřebičů získáte na místních úřadech.

Bezpečnostní symboly



Přečtěte si návod k obsluze



Používejte ochranné brýle. Při práci vznikají částice, jiskry a prach škodlivé pro oči.



Používejte ochranná sluchátka. Hluk může vést k postupné ztrátě sluchu.



Při broušení dřeva a jiných materiálů může vznikat zdraví škodlivý prach. Je třeba používat masku na ochranu dýchacích cest.



Symbol třídy II: Nářadí bylo navrženo s dvojitou izolací. Není nutné jej zapojovat do uzemněné elektrické zásuvky.

ZPLNOMOCNĚNÝ ZÁSTUPCE VÝROBCE:

FOREINTRADE SP. Z O.O.

Grochowska 341 lok. 174, 03822 Varšava

KRAFT&DELE

PROHLÁŠENÍ O SHODĚ

Podle pokynů ISO/IEC Guide 22 a EN 45014

Autorizovaný zástupce výrobce: z o.o.

Adresa zplnomocněného zástupce: Grochowska 341 lok. 174; 03-822 Varšava.

PROHLAŠUJEME, ŽE VÝROBEK JE V SOULADU S EVROPSKÝMI
NORMAMI.

Název produktu: Svářečka plastů (ochranná známka Kraft&Dele)

Model (obchodní označení): DSH-A / KD863

Údaje o výrobku: Jmenovitý výkon: 1000W
Napětí 230V / 50Hz

Prohlášení:

Výrobek, na který se toto prohlášení vztahuje, splňuje požadavky směrnic ES:

1. Směrnice 2006/95/ES o nízkém napětí
2. Směrnice 2004/108/ES o elektromagnetické kompatibilitě
3. 2011/65/EU Směrnice ROHS 2
4. 2000/14/ES Směrnice o emisích hluku

Podle norem:

EN 60974-7:2013; EN 61000-3-2:2006+A2:2009; EN 61000-3-3:2008; EN 60974-10:2007; EN 50581:2012;
EN ISO 3744:2011

Certifikát č. EC.1282.0D130724.HAE1754 vydaný společností Ente Certificazione Macchine Srl (Via Mincio 386/a, 41056 Savignano s./P. ITALY) z července 2013.

Osoba odpovědná za vedení technické dokumentace: Kamila Cieplak, Grochowska 341 lok.174; 03-822 Varšava.

Kamila Cieplak. Varšava. 27.08.2017