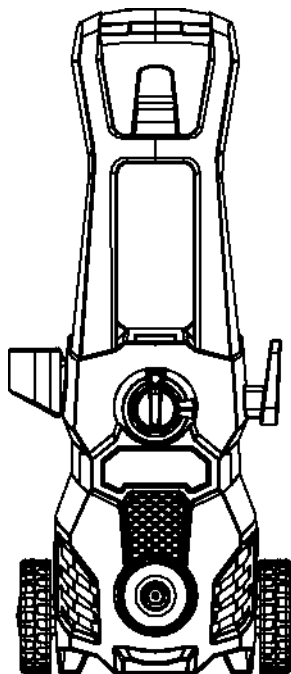


KRAFT&DELE
professional

***TLAKOVÁ MYČKA
KD498
NÁVOD K POUŽITÍ***



■ **CE** IS09001
IS014001

Upozornění: Před použitím tohoto zařízení si přečtěte tuto příručku.

Vážený zákazníku:

Děkujeme, že jste si vybrali produkt společnosti Kraft&Dele. Tento výrobek je spojením špičkové technologie a vytříbeného řemeslného zpracování, vyznačuje se stabilní kvalitou a vynikajícím výkonem.

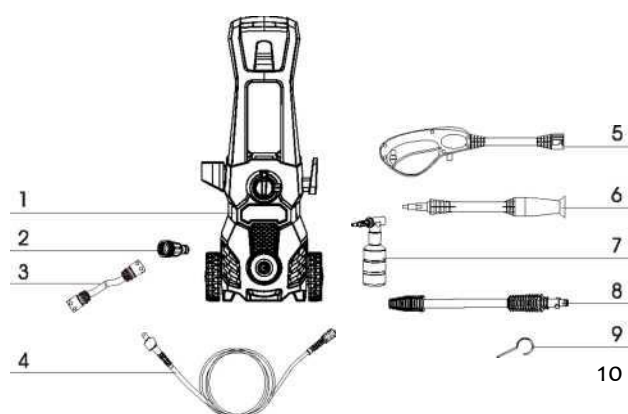
Pro usnadnění používání si před zahájením práce pečlivě přečtěte tyto pokyny. Postupujte podle pokynů. Vzhledem k neustálému zdokonalování výrobku si vyhrazujeme právo na změnu tohoto výrobku bez předchozího upozornění.

Domácí tlaková myčka je jedním z typů vysokotlakého čističe. Lze ji použít pro následující práce:

1. Mytí automobilů, motocyklů, elektromobilů a dalších motorových vozidel;
2. Rozprašování vody na zahradě;
3. postřik pesticidy, sterilizace atd;
4. Čištění vnějších stěn, oken, podlah, van, toalet a zákoutí, které se obtížně čistí lidskou silou.
5. Čištění všech míst na povrchu obrobku, zejména obtížně čisticitelných míst, např. slepých otvorů, drážek atd.

.....	Seznam dílů	1
Bezpečnostní	pravidla	2
.....	Použití	3
.....	Prostředí úložiště	3
Hlavní	vlastnosti	4
Hlavní technické	údaje	4
Elektrické	schéma	5
Připojení pistole a	hadice	6-7
.....	Instalace pračky	8
Řešení	problému	9
.....	Obsah	10

Seznam dílů



- 1, Hlavní tělo
- 2, matice přívodu vody
- 3, hadice pro přívod vody (VOLITELNĚ)
- 4, vysokotlaká hadice
- 5, Pistolová rukojeť
- 6, Rozprašovací kopí

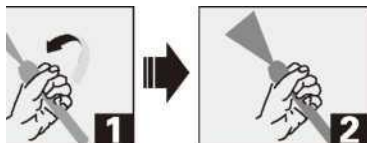
- 7, Láhev na tekutinu (VOLITELNĚ)
- 8, TURBO kopí (VOLITELNĚ)
- 9, Jehla
- 10, Filtr

Bezpečnostní pravidla

1. Tento spotřebič není určen pro použití osobami (včetně dětí) s omezenými fyzickými, smyslovými nebo duševními schopnostmi nebo s nedostatečnými zkušenostmi a znalostmi, pokud nejsou pod dohledem nebo nejsou poučeny o používání spotřebiče osobou odpovědnou za jejich bezpečnost.
2. Jmenovité napětí (V/Hz) stroje by mělo odpovídat místnímu napájecímu napětí.
3. Stroj musí být při používání uzemněn a vybaven GFCI.
4. Umístěte stroj během používání.
5. Nepoužívejte tento stroj během bouřky, abyste předešli úrazu elektrickým proudem.
6. Nepoužívejte tento přístroj, pokud jste unavení nebo pod vlivem alkoholu či drog.
7. Po celou dobu používání udržujte správné držení těla a rovnováhu.
8. Nemiřte pistolí na žádnou osobu, zvíře, elektrické zařízení ani na samotný stroj.
9. Neumývejte měkké stěny, protože to může způsobit poškození nebo nebezpečí.
10. Nepoužívejte tento stroj k čištění oděvů nebo obuvi, které má na sobě jakákoliv osoba.
11. Nepoužívejte stroj online mezi osobami, které mají na sobě ochranný oděv.
12. Používejte pouze čistou vodu a neutrální mycí prostředek.
13. Během používání zůstaňte ostražití a sledujte každý krok prováděné operace.
14. Používejte pouze prodlužovací kabely určené pro venkovní použití a zásuvka musí být vodotěsná.
15. V případě potřeby požádejte odborného elektrikáře, aby zástrčku nebo kabel znovu zapojil nebo vyměnil.
16. Za kabel neškubejte.
17. Kabel udržujte mimo dosah ohně nebo ostrých hran.
18. Pokud stroj přestane fungovat nebo se porouchá, okamžitě jej vypněte a zkontrolujte, co je příčinou. Nezapínejte jej, dokud není problém vyřešen. Při zastavení stroje nejprve vypněte napájení a poté vytáhněte zástrčku ze zásuvky.
19. Pro zajištění bezpečnosti používejte pouze originální nebo schválené náhradní díly od výrobce.
20. Pokud dojde k poškození některé důležité části stroje, jako je kabel, vysokotlaká hadice, pistole nebo bezpečnostní zařízení, stroj dále nepoužívejte.

Kroky

1. Umístěte stroj na rovný povrch
2. Zkontrolujte přírodní filtr vody, zda není ucpaný.
3. Pro lepší praní používejte prací prostředek.
4. Připojte trysku k postřikovací tyči a tyč k rukojeti pistole.
5. Uvolněte vysokotlakou hadici, aby nedošlo k jejímu zkroucení.
6. Připojte pistoli k vysokotlaké hadici.
7. Připojte hadici k vývodu vody.
8. Připojte přírodní hadici k přívodu vody do pračky.
9. Připojte druhý konec přírodní hadice ke zdroji vody.
10. Stiskněte spoušť pistole a vyšroubujte vodní ventil, abyste odstranili vzduch z vnitřku jednotky.
11. Zapojte a zapněte přístroj.
12. Otáčejte tryskou, dokud proud vody nedosáhne požadovaného tvaru. Informace naleznete na fotografii 1 a fotografii 2.
13. Po použití zavřete vodovodní kohoutek a poté vypínač. Nakonec přístroj vypněte.



Prostředí úložiště

1. Tento výrobek používá okolní teplotu 0-40 stupňů.
2. výrobek nesmí být dlouhodobě skladován ve vlhkém prostředí.

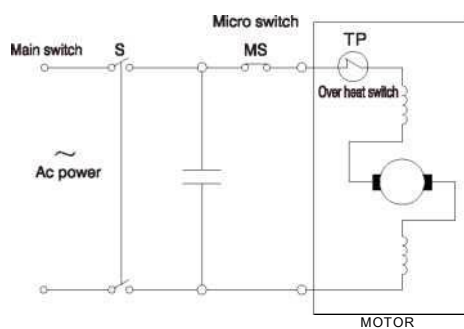
Hlavní funkce

1. Rukojeť pistole, postřikovací tyč a hadici lze odejmout a pohodlně přepravovat a skladovat.
2. hlavní tělo s celoplastovým krytem, aby bylo hezčí a bezpečnější.
3. Pistole All-plastic, lehčí a pohodlnější.
4. nastavitelný tvar vody pro potřeby různých mycích funkcí
5. lahvička s mýdlem je volitelným příslušenstvím, které je součástí pistole pro dosažení dobrého čistícího účinku.
6. nízká hlučnost 93 dB

Hlavní technické údaje

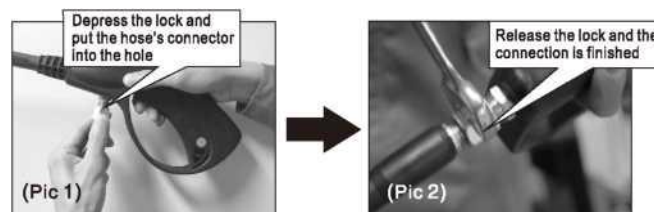
Model	Motor	Power	Maximální tlak	Průtok vody	Frekvence	G.W/N.W
KD498	Kartáč	1900 W	Max. 240bar Min. 150 barů	6,0 l/min (1,6 g/min)	220-240V ~50Hz	6,1/5,3 kg

Elektrické schéma

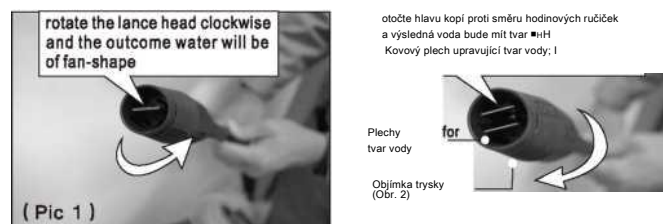


Připojení pistole k vysokotlaké hadici

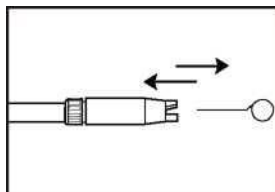
Pečlivě si přečtěte následující uživatelskou příručku a postupujte podle ní, abyste se vyhnuli problémům při instalaci a provozu přístroje. Pokud sestava neodpovídá příslušenství, obraťte se na svého prodejce a požádejte ho o výměnu.



Připojení hadice k pistoli: stiskněte pojistku a zasuňte hadicovou spojku do otvoru, poté pojistku uvolněte a připojení je dokončeno. Z bezpečnostních důvodů zatáhněte za tlakovou hadici, abyste se ujistili, že je připojení **správné**.....



Jak nastavit hlavu kopti: při otáčení hlavy kopti zjistíte, že se mezera mezi 2 kusy plechu zvětšuje nebo zmenšuje. Otáčením hlavy kopti ve směru hodinových ručiček bude mít získaná voda tvar vějíře, jako na obr. 1, a otáčením hlavy kopti proti směru hodinových ručiček bude mít získaná voda tvar čáry, jako na obr. 2.

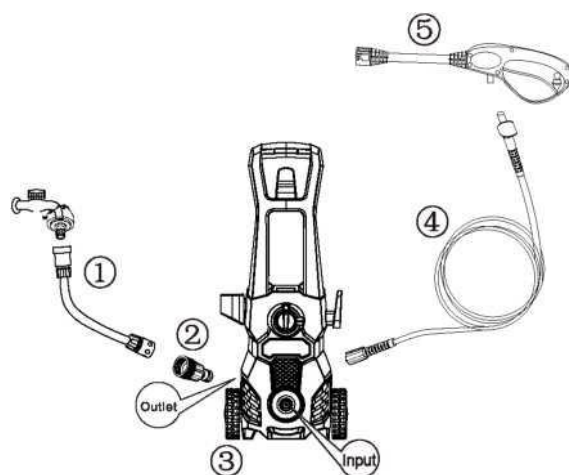


H Jak čistit trysku:

pokud by byla tryska zcela nebo částečně ucpaná, mohlo by dojít k snížení tlak vodního paprsku a poškodit stroj. otrásl nebo zastavit. Vyčistěte ucpanou trysku podle níže uvedených pokynů:

1. vypněte zařízení a odpojte napájení;
2. zavřete přívod vody a stiskněte spoušť 2-3krát. aby se uvolnil tlak v jednotce;
3. odpojte kopí a pistolí;
4. otočte hlavu kopí do tryskového modelu, kde jsou obě desky zcela odděleny;
5. Nečistoty blokující trysku vyčistěte jehlou nebo kulatými sponkami;
6. odstraňte nečistoty z trysky omytím trysky (nasměrováním trysky na proud vody po dobu 30-60 sekund).

Instalace pračky



©Přívod vody (připojení k pásu)-*(DN Matice přívodu vody-"

©Hlavní těleso-^Hadice - "d)Rukojeť pistole

Řešení problémů

PROBLÉM	MOŽNA CHYBA	ŘEŠENÍ
Když je zařízení zapnuté, se nespustí	Zástrčka není dobře připojena nebo je elektrická zásuvka poškozená.	Zkontrolujte zástrčku, zásuvku a pojistky.
	Hlavní napětí je nedostatečné, nižší než minimální požadavky.	Zkontrolujte, zda je hlavní napětí odpovídající.
	Spoušť v deaktivovaném režimu.	Režim spouště.
Motor se náhle zastaví	Tepelný bezpečnostní spínač se spustil z důvodu přehřátí.	Zkontrolujte, zda hlavní napětí odpovídá specifikaci.
		Vypněte spotřebič a nechte jej několik minut vychladnout.
Proměnné Tlak	Čerpadlo pro sání vzduchu.	Zkontrolujte, zda jsou spoje mezi hadicemi a kohoutkem, přívodem vody těsné; zkontrolujte, zda na hadici není prasklina.
	Znečištěné, opotřebované nebo zablokované ventily.	Oprava
	Opoťebovaná těsnění čerpadla.	Oprava
Čerpadlo nedosahuje požadovaného tlaku	Přívodní filtr vody je ucpaný.	Vyčistěte vstupní filtr vody.
	Čerpadlo nasává vzduch z přípojek nebo hadic.	Zkontrolujte, zda jsou všechny napájecí spoje pevně utaženy.
	Vadný ventil, píst nebo těsnění.	Oprava
	Uvolněná pružina pojistného ventilu.	Oprava
	Tryska kopl je nesprávná nebo opotřebovaná.	Kontrola, oprava regulátoru...
Únik vody z čerpadla	Opoťebovaná těsnění.	Zkontrolujte je a vyměňte nebo se obraťte na prodejce.
Stroj nesmí nasávat mýdlo	Tryska je umístěna na vysokotlakém stupni.	Při nastavení postupujte podle 12 pokynů.

Balící seznam

VÝROBEK	KVALITA
Hlavní tělo	1
Velká rukojeť	1
Pistolová rukojeť	1
Matice přívodu vody	1
Rozprašovací kopí	1
Vysokotlaká hadice	1
Filtr	1
Jehla	1
Pokyny	1

Upozornění: turbohadice pro mýdlovou láhev, přívod vody a nastavný kartáč jsou VOLITELNÝM příslušenstvím.

1. Tento výrobek není určen pro následující osoby (včetně dětí): osoby s tělesným nebo duševním postižením, nedostatkem zkušeností a znalostí. Pokud nebyly o používání výrobku poučeny osobami odpovědnými za jejich bezpečnost.
2. děti by měly být pod dohledem, aby si s výrobkem nehrály.
3. pokud je napájecí kabel poškozen, musí být opraven pracovníky na plný úvazek, aby se předešlo nebezpečí.

PROHLÁŠENÍ O SHODĚ

Podle ISO/IEC Guide 22 a EN 45014

Autorizovaný zástupce výrobce: Zástupce: **Foreintrade S.A.****Adresa zplnomocněného zástupce** **JANÓWEK, UL.MODRZEWIOWA 54 05-555 TARCZYN****PROHLAŠUJEME, ŽE VÝROBEK JE V SOULADU S EVROPSKÝMI NORMAMI.****Název produktu:** Tlaková myčka (ochranná známka Kraft&Dele)**Model** (obchodní označení): **KD498****Údaje o výrobku:** Výkon: 1900W 240bar MAX

Napětí: 230V

Prohlášení:

Výrobek, na který se toto prohlášení vztahuje, splňuje požadavky směrnic ES:

1. Směrnice 2004/108/ES o elektromagnetické kompatibilitě
2. 2011/65/EU Směrnice ROHS 2
3. 2000/14/ES Směrnice o emisích hluku

Podle norem:

EN 60335-1:2012+A11:2014+A13:2017+A1:2019+A2:201+A14:2019

EN 60335-2-79:2012

EN 62233:2008

Číslo certifikátu 200800017HZH-V1 vydané společností Intertek Testing Services Ltd. Zhejiang, pobočka Hangzhou. (16 No. 1 Ave., Xiasha Economic Development District, Hangzhou 310018, Čína) ze dne 26. 12. 2020.

Osoba odpovědná za vedení technických záznamů: **MODRZEWIOWA 54 05-555 TARCZYN.****Ma dong Hui, Tarczyn, 10. 5. 2023**