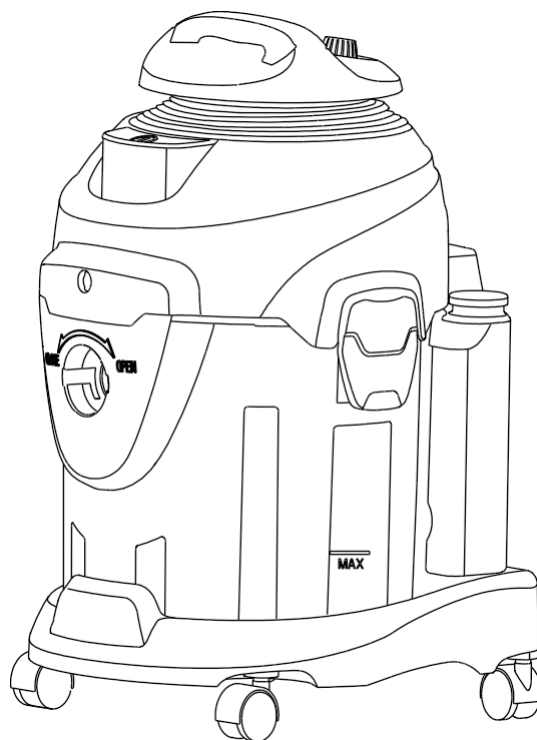


# KRAFT&DELE

Profesionální

Vysavač na mokré a suché vysávání s funkcí  
čištění koberců

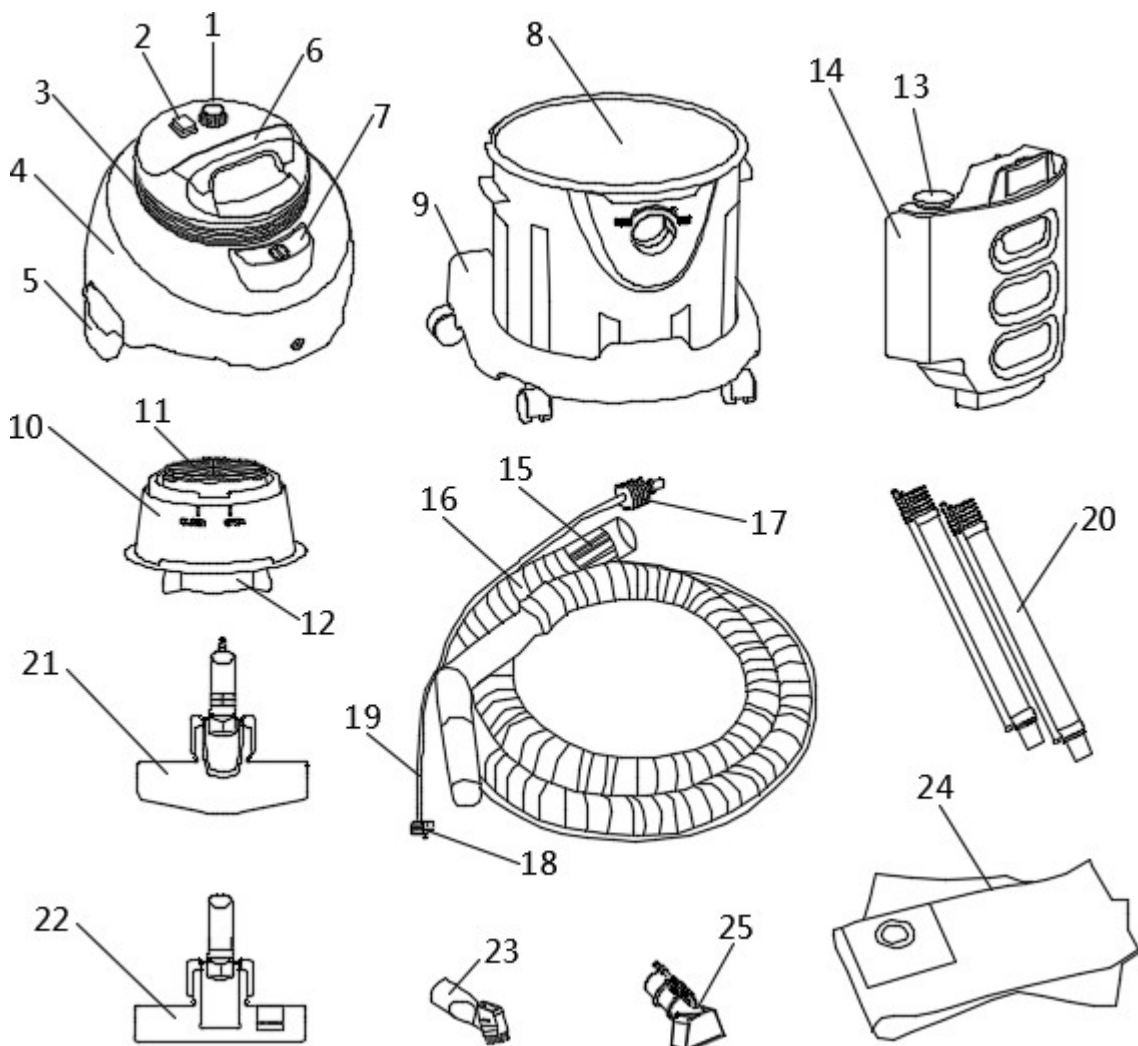


## KD481

NÁVOD K POUŽITÍ

Překlad návodu k obsluze

## Název dílu



- |                                 |  |                                  |
|---------------------------------|--|----------------------------------|
| 1.Power ovládací tlačítko       | 2.Vypínač zapnutí/vypnutí čerpadla roztoku | 3.Power kabel                    |
| 4.Top kryt                      | 5.Tank zajišťovací přezka                  | 6.Horní rukojeť                  |
| 7.Vypínač zapnutí/vypnutí vakua | 8.Tank                                     | 9.Dno                            |
| 10.Plovoucí rám                 | 11.HEPA                                    | 12.Floaterové dno                |
| 13.Nádrž na roztok              | 14.Kryt nádrže na roztok                   | 15.Hlavní konektor hadice        |
| 16.Hose                         | 17.Adaptér pro přední roztok               | 18.Adaptér pro zadní roztok      |
| 19.Solution trubka              | 20.Hliníkové prodlužovací trubky           | 21.Roztok/vodní podlahový kartáč |
| 22.Kartáč na podlahu            | 23. Tryska 2 v 1                           | 24.Látkový sáček na prach        |
| 25.Malý vodní štětec            |  |                                  |

## INFORMACE O PRODUKTU

Vysavač je určen především pro použití v domácnosti, s několika funkcemi mokrého a suchého čištění + pro koberce s funkcí zpětného foukání. Lze jej snadno a bezpečně ovládat. Aby se zabránilo vniknutí bublinek vody/roztoku do krytu motoru, je pro ochranu motoru určen plovák. Odnímatelná nádrž na roztok má velkou kapacitu a lze ji také pohodlně umýt.

## POZNÁMKA

1. Vysavač má mnoho funkcí, před spuštěním si pečlivě přečtěte návod a vyberte si správné příslušenství pro různé účely čištění.
2. Nevycházejte ven, pokud je vysavač v provozu, po čištění jej vypněte a vytáhněte zástrčku ze zásuvky.
3. Pouze pro domácí použití.
4. Vysavač není vhodný pro děti.
5. Lze používat pouze dodané příslušenství.
6. V případě jakéhokoli poškození kontaktujte prodejní kancelář a požádejte o odborný servis.
7. Před spuštěním zkontrolujte, zda není sací hadice ucpaná.
8. V případě nehody vysavač okamžitě vypněte.
9. Před vysáváním se ujistěte, že jsou filtry správně nasazeny.

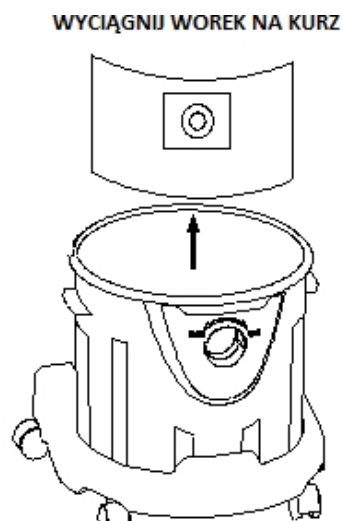
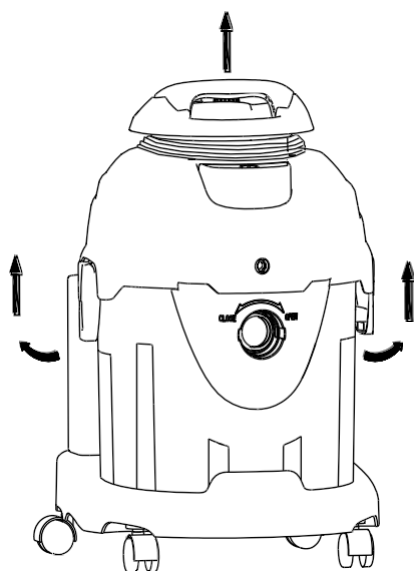
## ČIŠTĚNÍ

Verze čištění koberců :

1. Vyjměte prachový sáček.
2. Vysavačem silně netřeste, používejte jej na rovném povrchu.
3. Pokud dojde k vystříknutí vody nebo se vytvoří bubliny kapaliny, okamžitě vysavač zastavte - zkontrolujte, zda se nenahromadilo příliš mnoho vody nebo roztoku - vyčistěte nádržku na vodu a zkontrolujte nádržku na kapalinu.
4. Lze používat pouze málo pěnivé kapaliny.
5. Nádržka na kapalinu má objem 3,5 l.
6. Plná nádržka kapaliny vydrží běžet asi 20-25 minut, zkontrolujte hladinu kapaliny.

## PROCES:

1. Uvolněte svorku zásobníku, sejměte horní kryt a vyjměte prachový sáček.

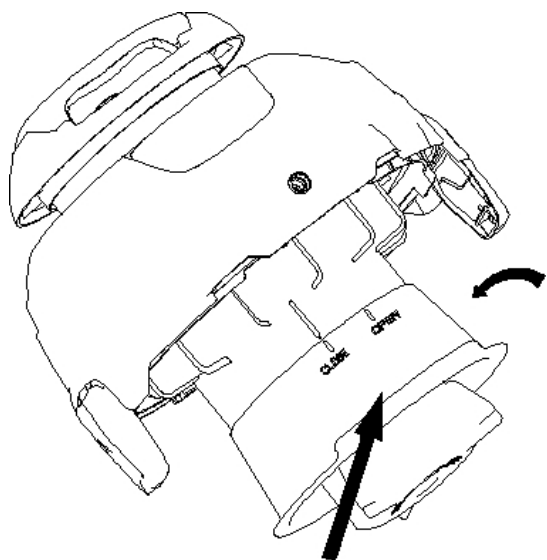


WYCIĄGNIJ WOREK NA KURZ

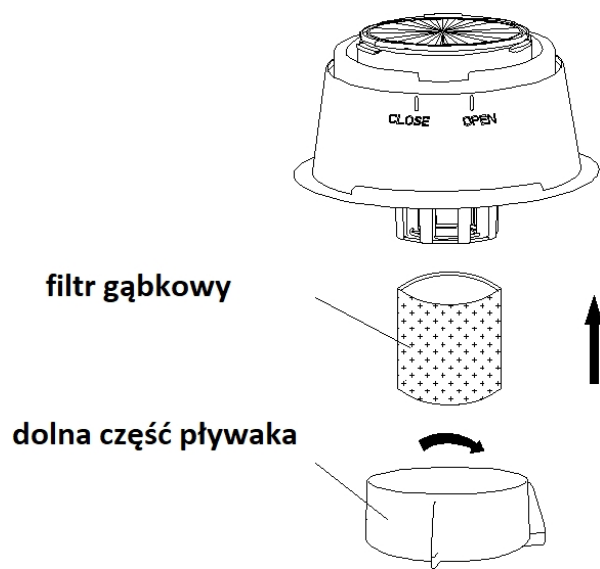
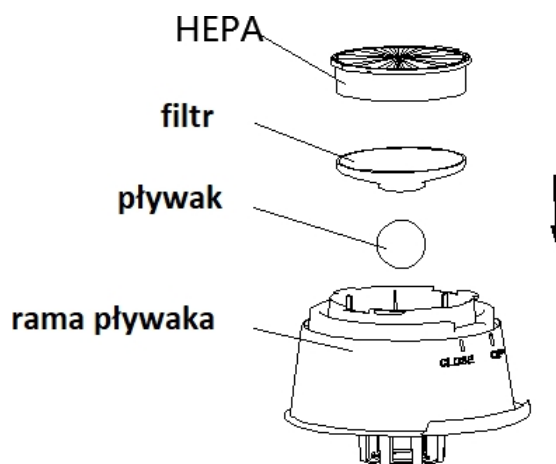


NIE WKŁADAJ WORKA NA KURZ KIEDY FUNKCJA PRANIA JEST WŁĄCZONA

2. Podržte horní rukojeť, sejměte rám plováku podle pokynů, zkontrolujte rám plováku, filtry a spodní stranu plováku, zda jsou upevněny na svém místě.

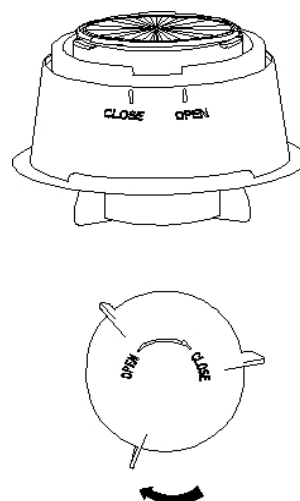


trzymaj w tym miejscu

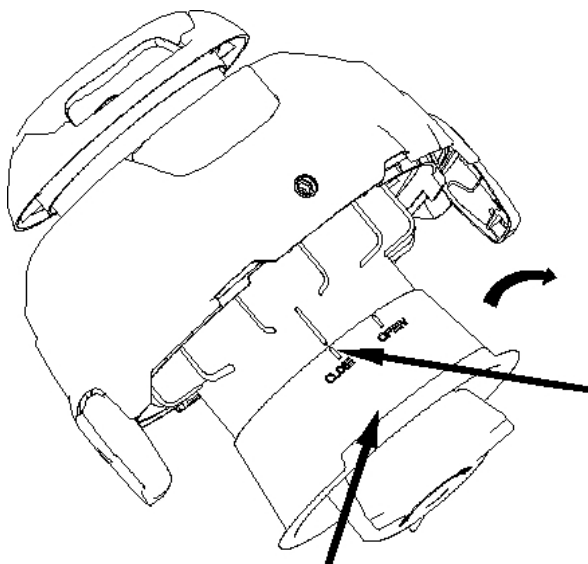


filtr gąbkowy

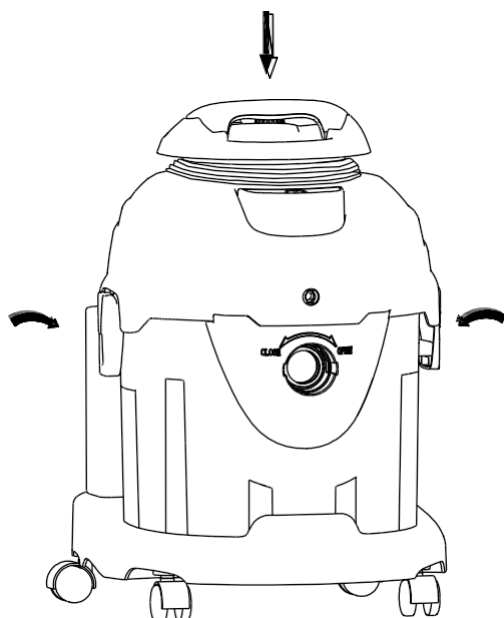
dolna część pływaka



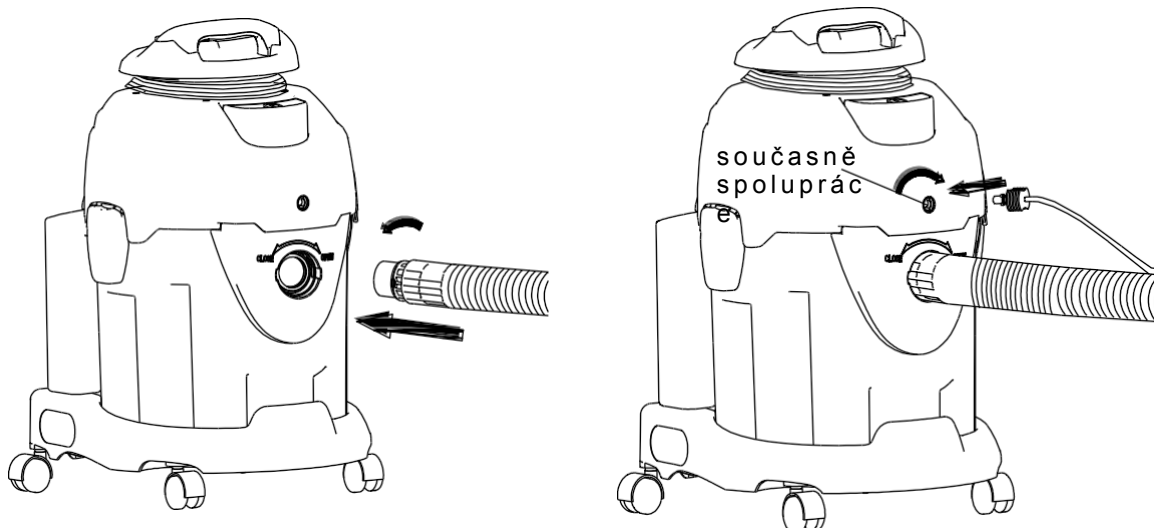
3. Namontujcie pływakowy r am podle pokyn u, p ripevn ete n adr z na vodu, upevn ete svorku n adr ze.



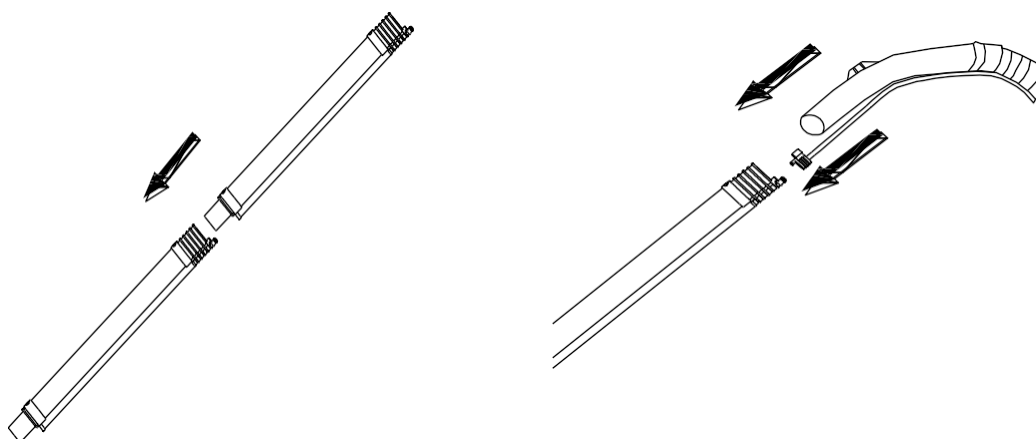
**trzymaj to miejsce**



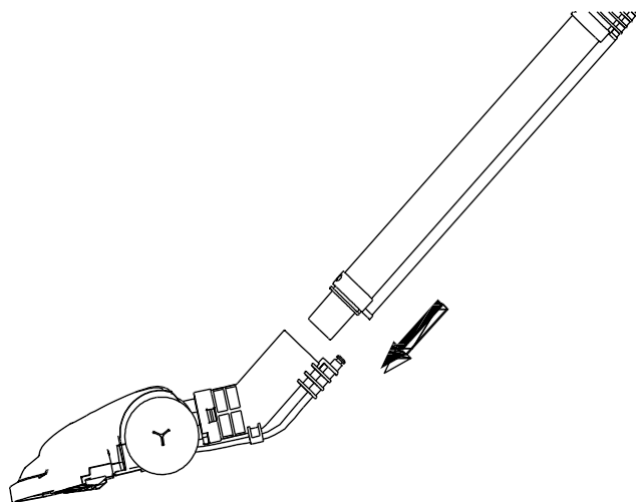
4. Nasadte adaptér hlavní hadice, otočte jej podle pokynů a pevně upevněte. Poté nasadte přední trysku na kapalinu proti směru hodinových ručiček.



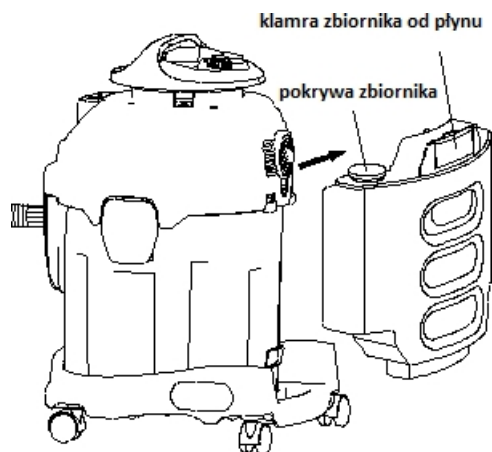
5. Připojte obě části hliníkové trubice k tryskám z roztoku.



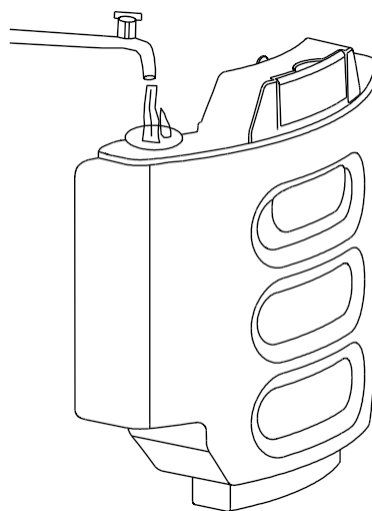
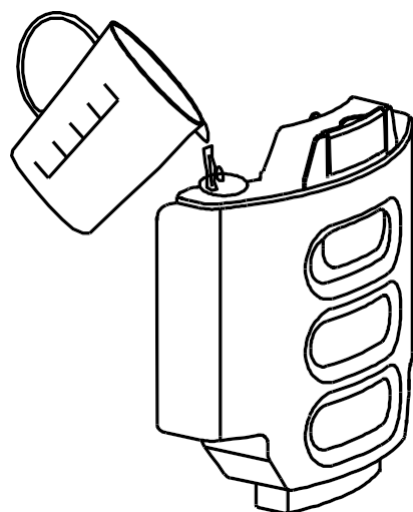
6. Připojte hadici od kapaliny / vodního kartáče / podlahové trysky s alu. Trubka / tryska na kapalinu.



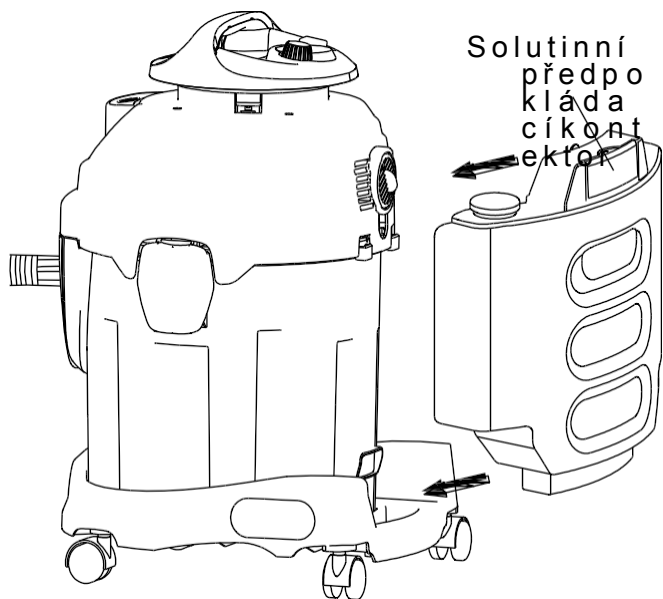
7. Uvolněte svorku nádrže na kapalinu, vyjměte nádrž a vylijte kapalinu otvorem.



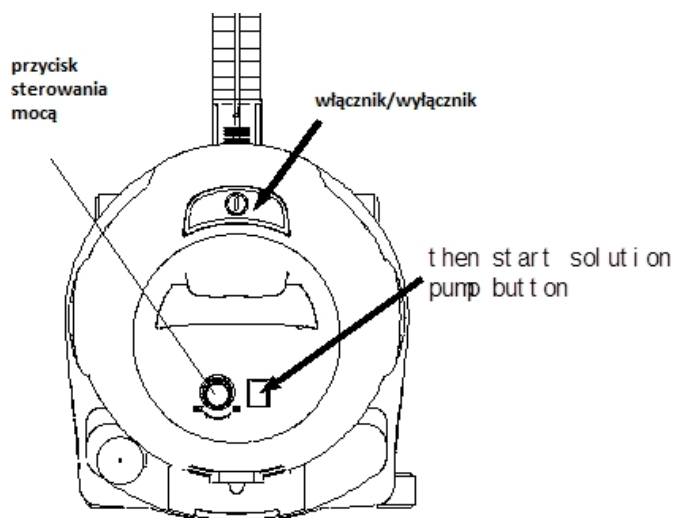
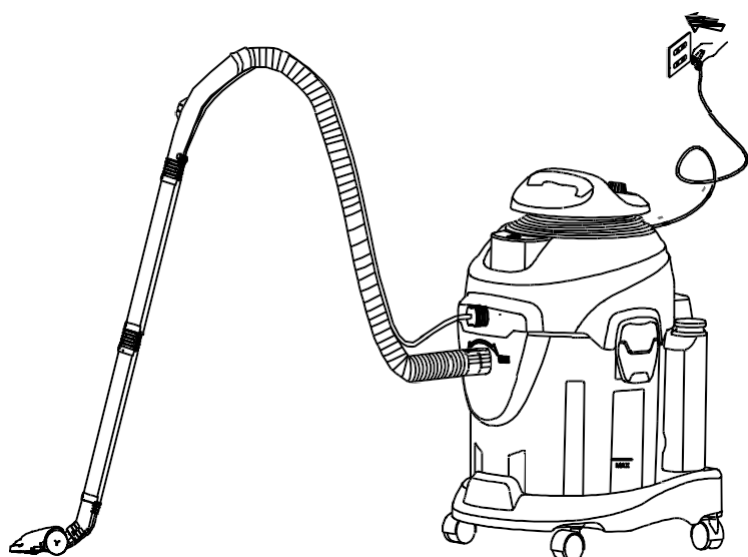
8.



9. Namontujte nádrž na kapalinu.

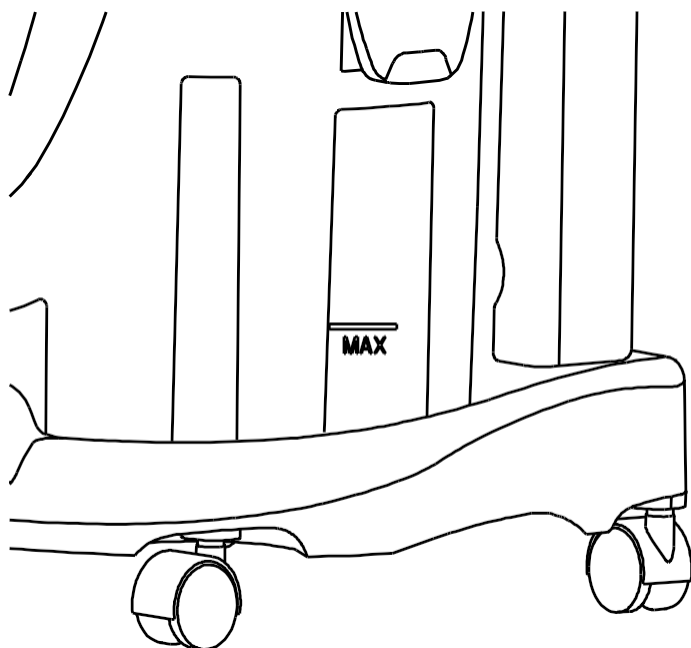


10. Nejprve připojte a zapněte vysavač, poté zapněte čerpadlo kapaliny, výkon se reguluje automaticky.

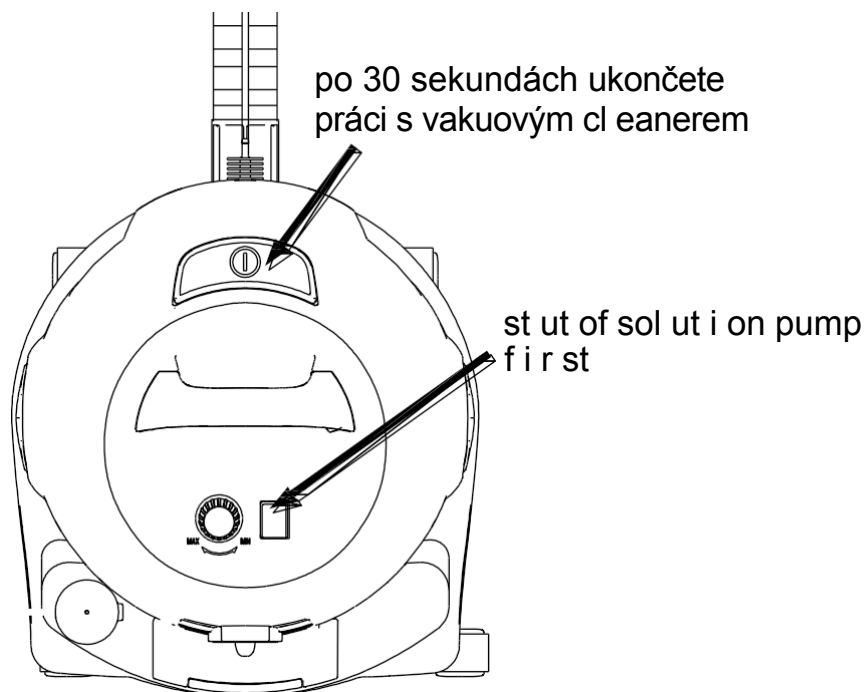




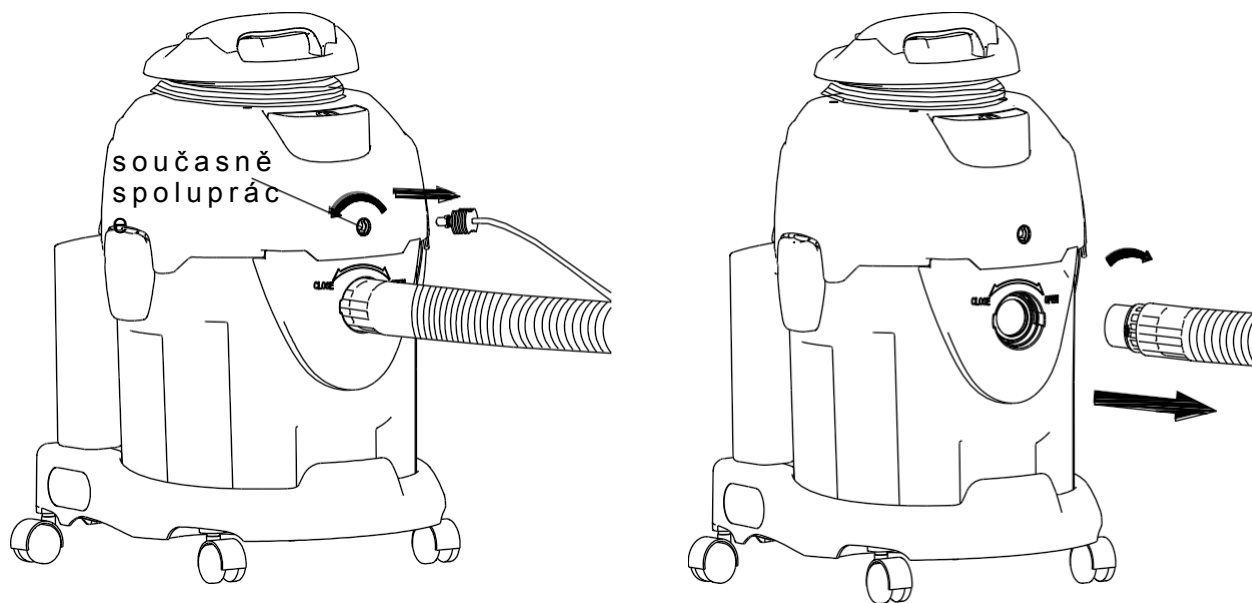
11. Při vysávání zkontrolujte, zda čerpadlo kapaliny funguje, rychlost přívodu kapaliny - hladina kapaliny nesmí překročit maximální hladinu v nádrži.



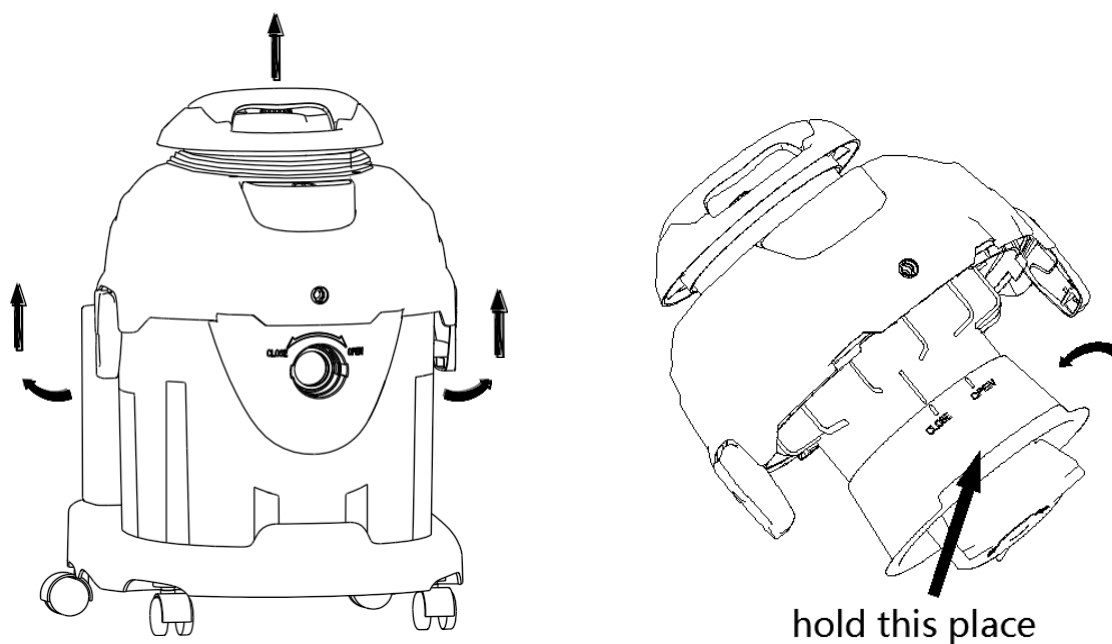
12. Plná nádržka s kapalinou vydrží pracovat asi 20-25 min, často kontrolujte hladinu roztoku podle stupnice, před vypnutím vysavače vypněte čerpadlo na 30 sekund.



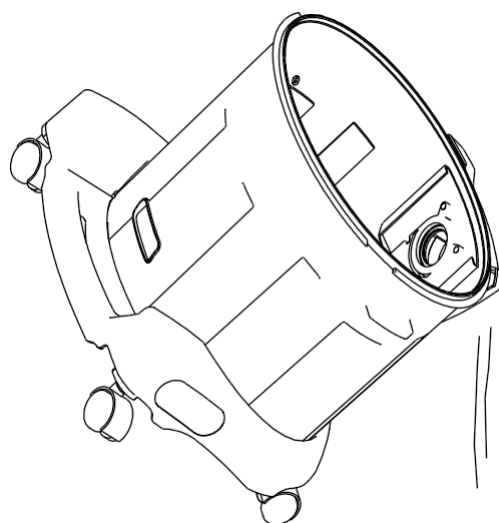
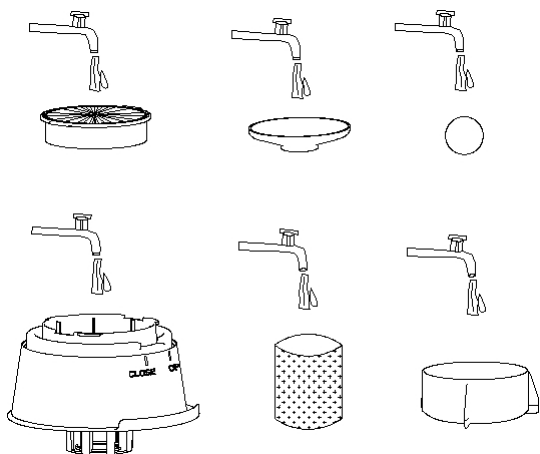
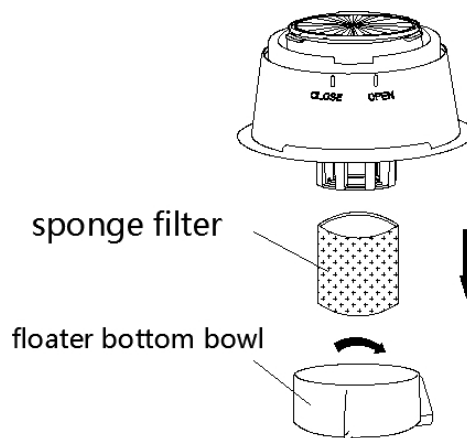
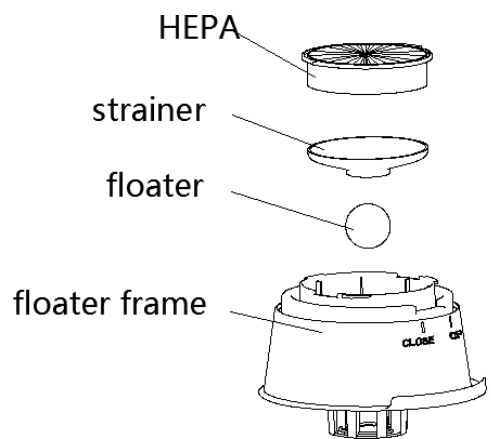
13. Po vysávání vyjměte hubici z nádržky na čisticí kapalinu a z nádržky.



14. Odstraňte horní část vysavače, přidržejte rukojeť a vyjměte kryt z plováku.

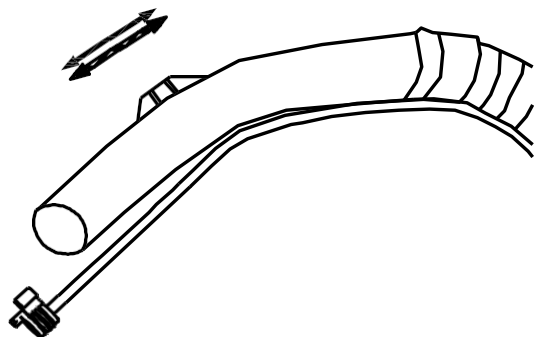


15. Vyměňte HEPA filtr, síťový filtr a plovák, vyjměte spodní část plováku proti směru hodinových ručiček. Vyčistěte vodu na dně nádrže, vyčistěte filtry a poté je vysušte na slunci pro další použití. Plovák a všechny součásti kolem něj důkladně umyjte.

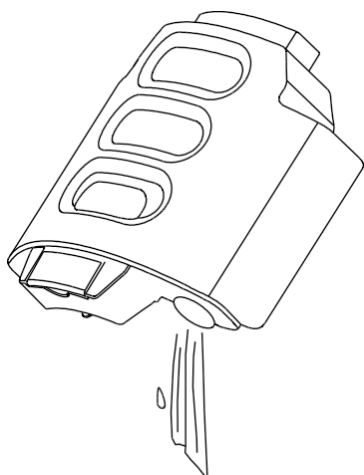


16. Když je plovák vysátý až nahoru, vypněte stroj a před dalším použitím vyčistěte rám plováku, filtry a nádržku na vodu.

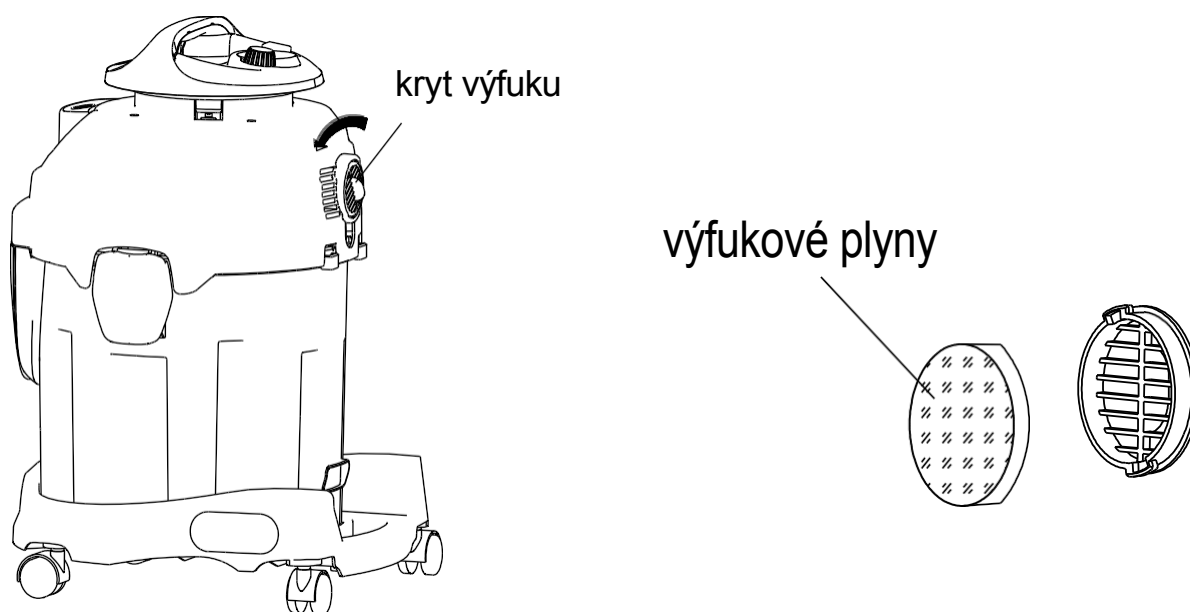
17. Nastavitelný průtok vzduchu na rukojeti hadice.



18. Po vyčištění setřete z nádrže zbytky kapaliny.



19. Odstraňte zadní okno a vyčistěte houbový filtr motoru.



20. Po použití vyjměte ze stroje veškeré příslušenství, před dalším použitím jej vyčistěte a vysušte.

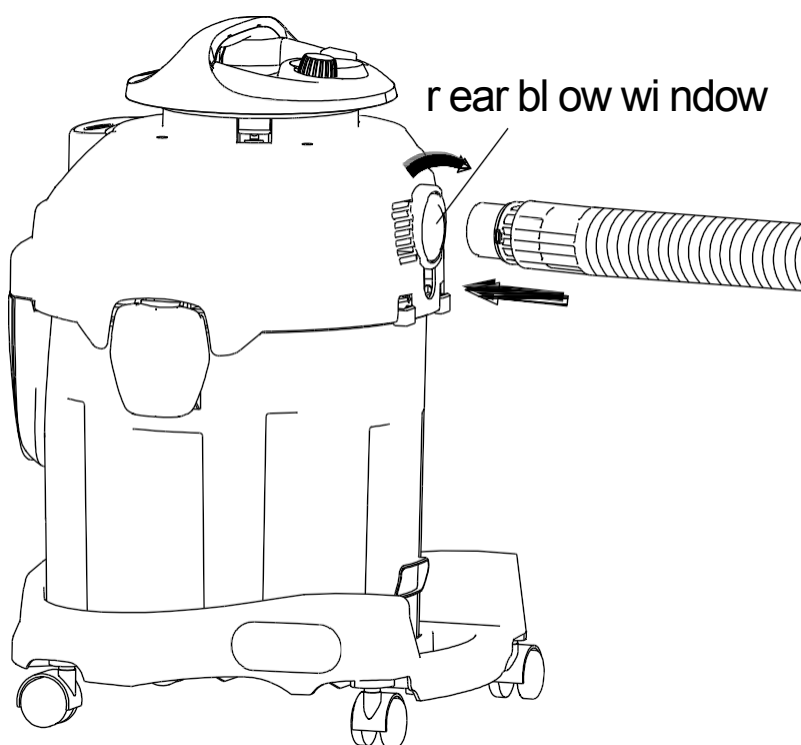
#### **Funkce vyfukování zadních kol:**

POZNÁMKA: Nezapínejte čerpadlo kapaliny, aby nedošlo k přehřátí motoru.

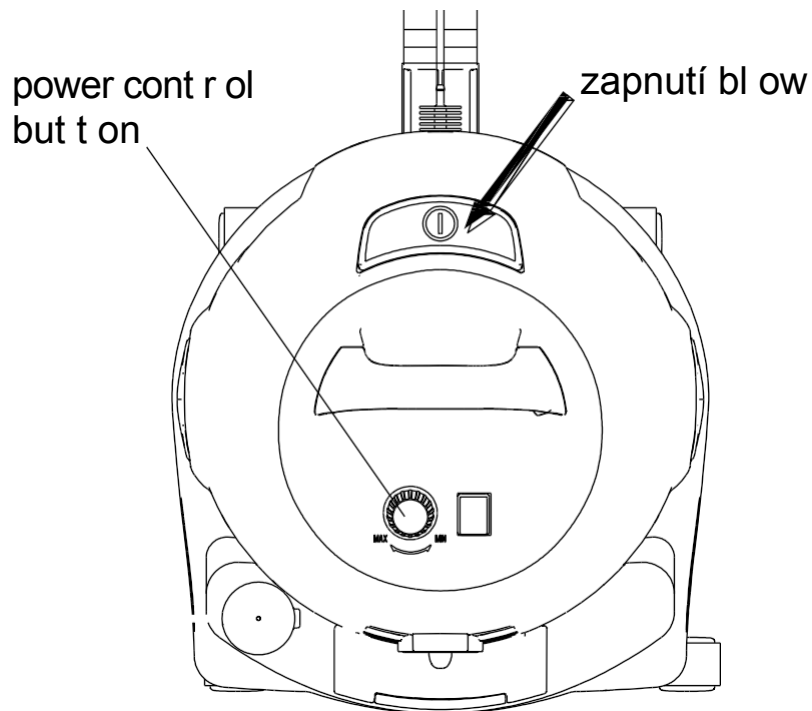
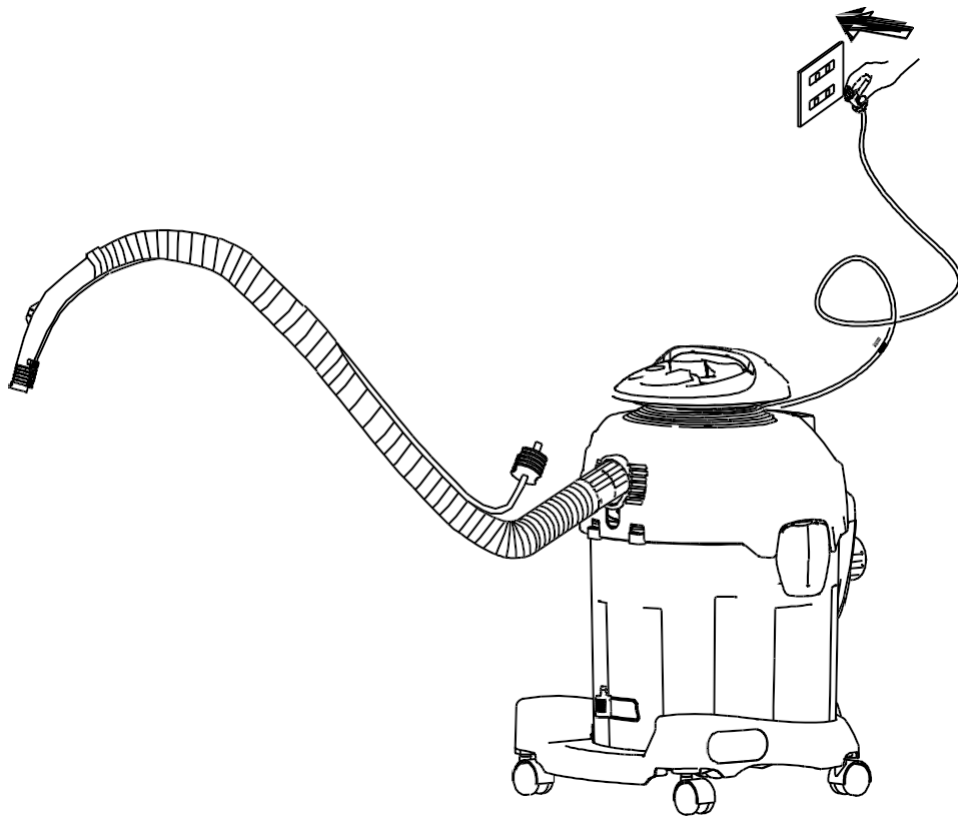
1. Vyměňte nádrž na roztok a sejměte kryt výstupního filtru.



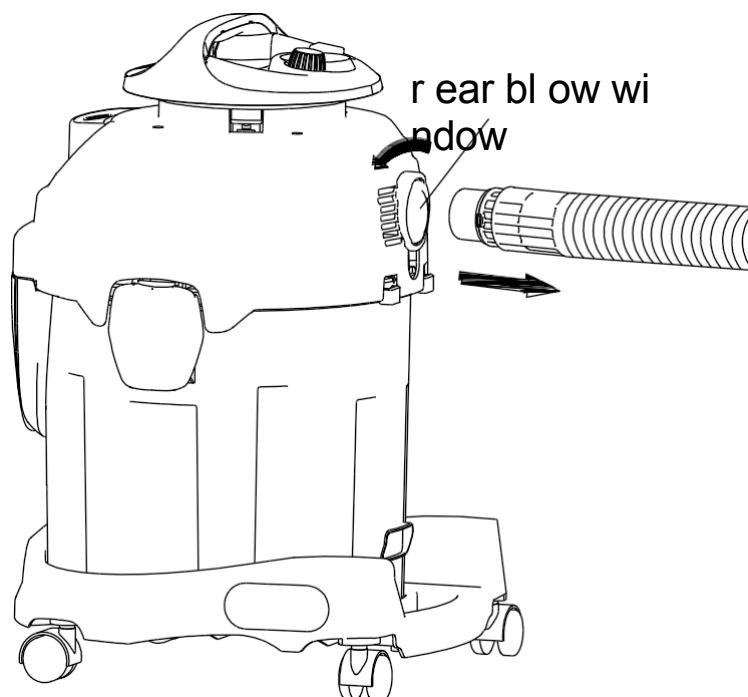
2. Opravte hadici.



3. Připojte a zapněte foukací zásuvku.



4. Po použití hadici odpojte a nasadte kryt výstupního filtru.

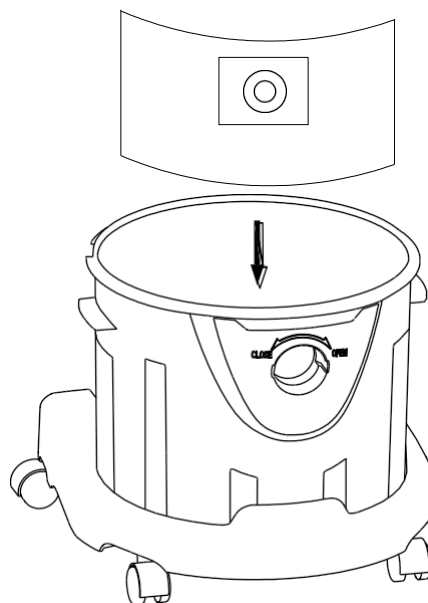
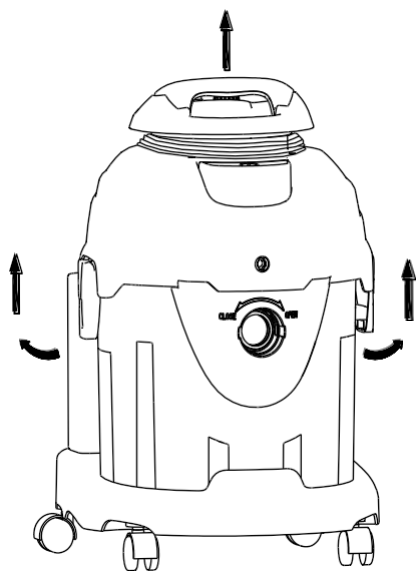


#### **Mokr  a such  vys v n :**

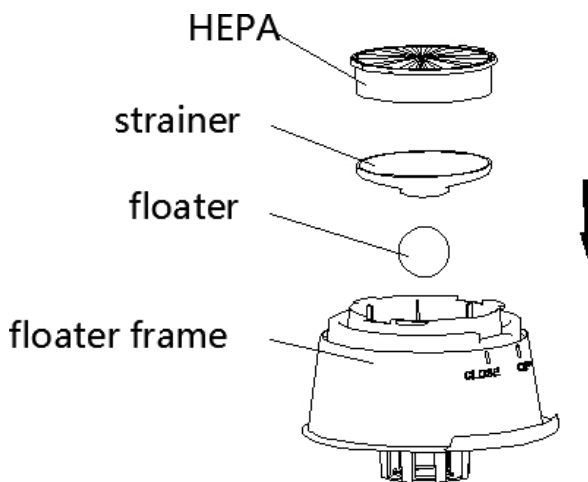
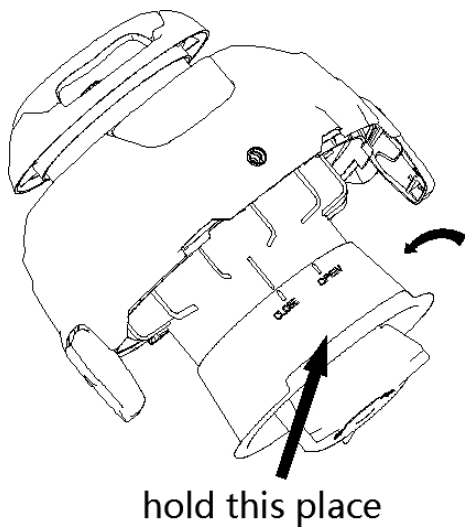
1. Nezap nejte  erpadlo z roztoku.
2. St hn te n dr zku na kapalinu.
3. Vysava em siln  netřeste, pou ivatejte jej na rovn m povrchu.
4. Pokud vyt k  voda, okam it  vysava  zastavte a zkontrolujte, zda se v n dr zce nenahromadilo přil iř mnoho tekutiny.
5. Vym n te prachov  s  ek, pokud je pořkozen 

**Pokyny pro mokré/suché vysávání:**

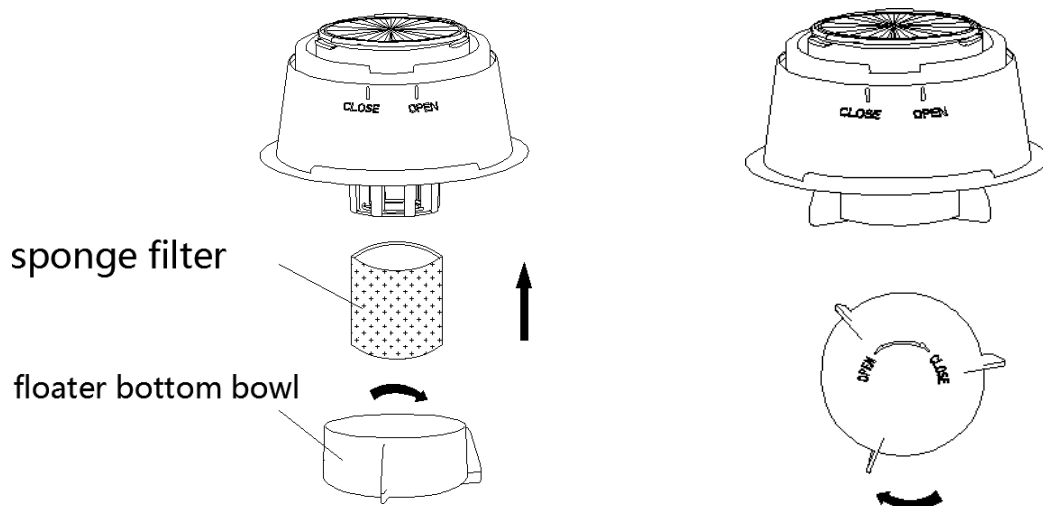
1. Sejměte horní část vysavače a nasadte prachový sáček.



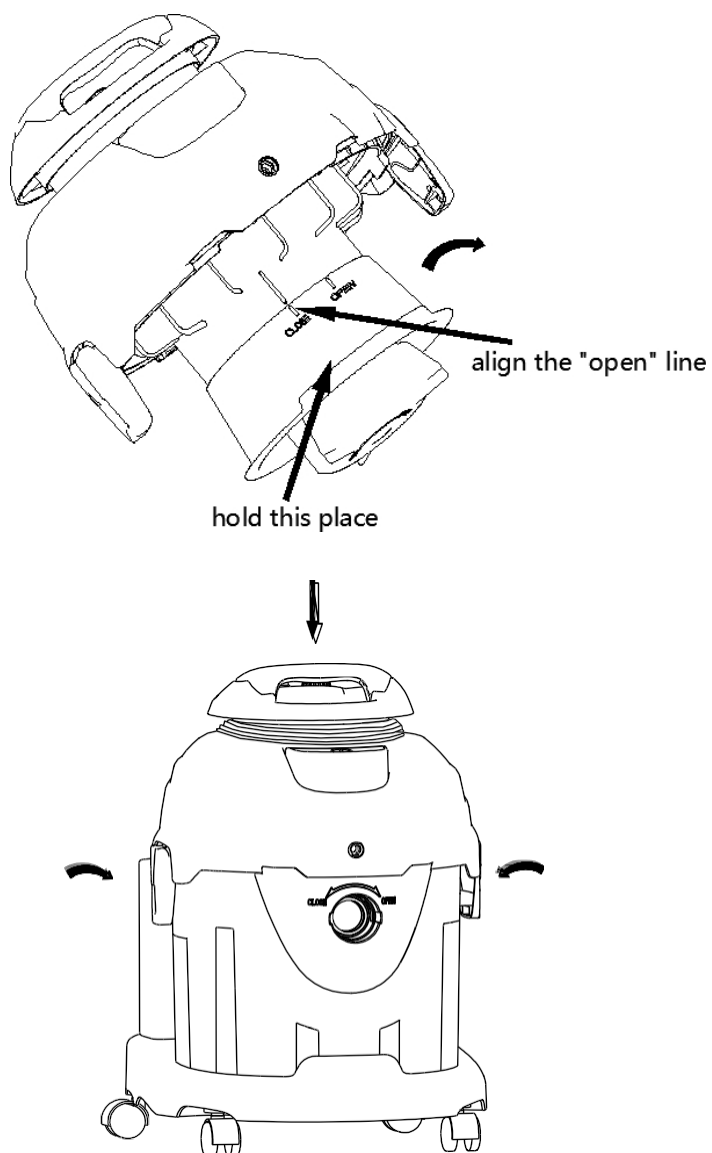
2. Podržte horní rukojeť, sejměte plovákový rám podle pokynů, zkontrolujte plovákový rám, sítko, HEPA filtr, ujistěte se, že je vše upevněno ve správné poloze.



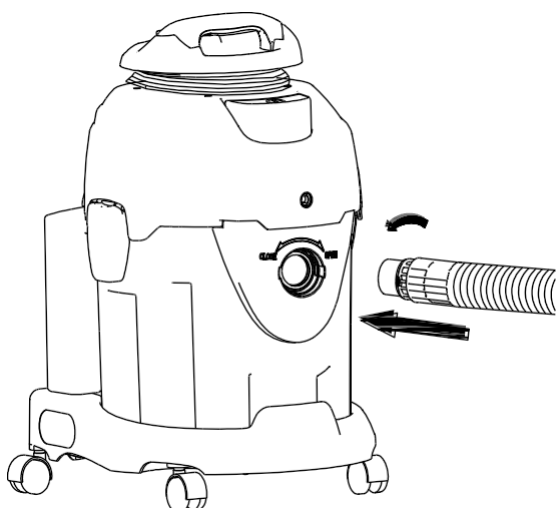




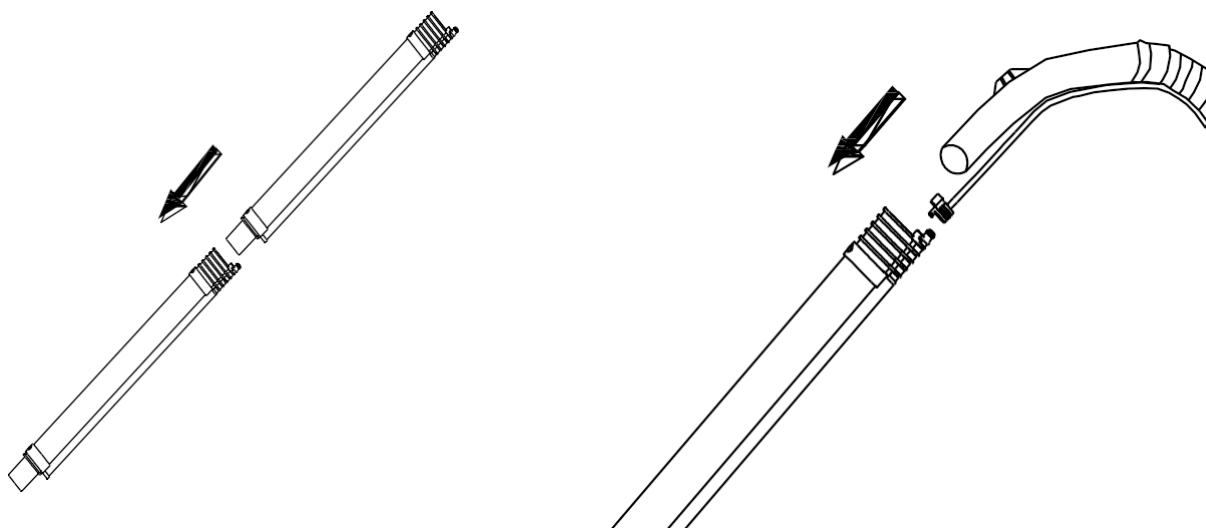
3. Namontujte plovákový rám podle návodu, umístěte víko nádrže do vody a upevněte svorku nádrže.



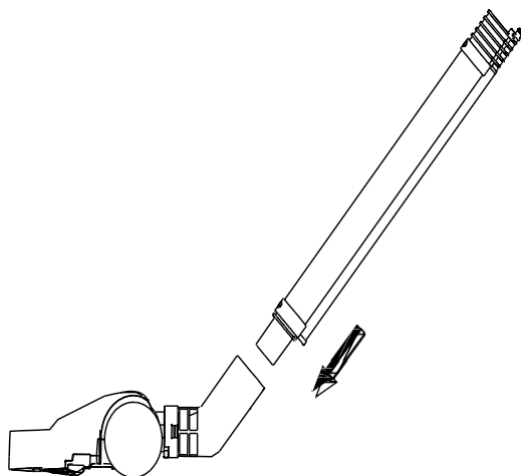
4. Připojte hadici k hlavnímu sacímu otvoru vysavače.



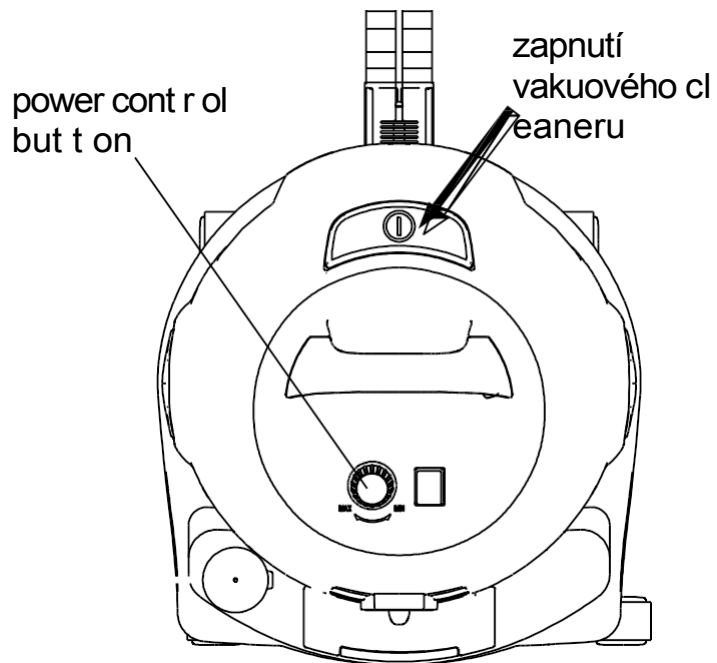
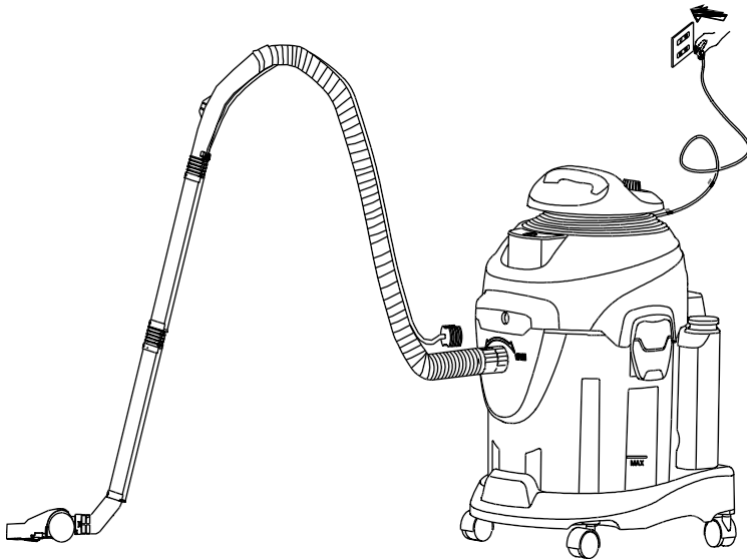
5. Připojte oba kusy hliníkových trubek k hadici.



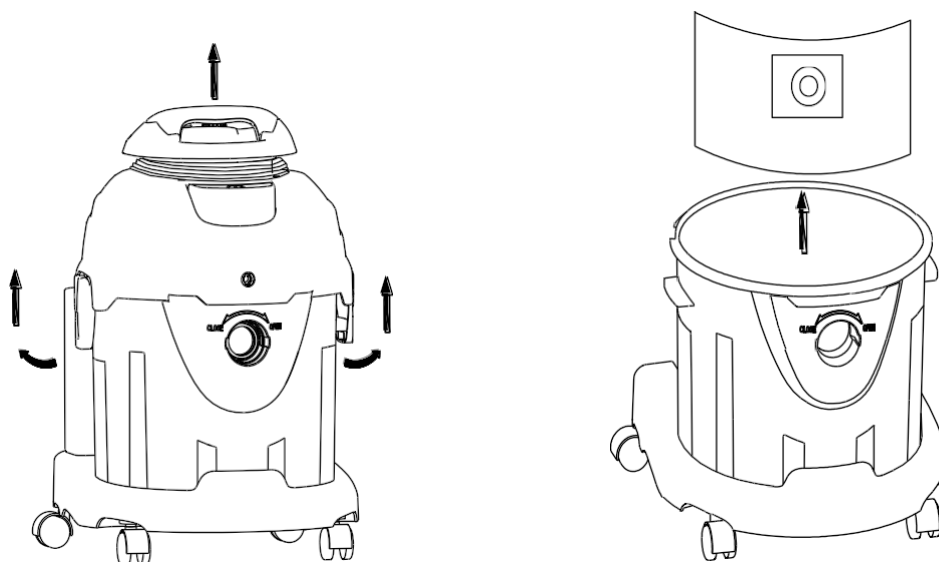
6. Připojte kartáč k potrubí.



7. Zapojte a zapněte přístroj.



8. Vyměňte sáček a vyčistěte nádobu na prach.



9. Vyčistěte a umyjte nádrž

10. Vyměňte HEPA filtr, síťový filtr a plovák, vyjměte spodní část plováku proti směru hodinových ručiček, vyčistěte vodu ve spodní části plováku, je-li jím vybaven. Vyperte filtry a poté je vysušte na slunci pro další použití, umyjte sestavu plováku a nádržku na vodu.

11. Když je plovák vysátý až nahoru, vypněte stroj a před dalším použitím vyčistěte rám plováku, filtry a nádržku na vodu.

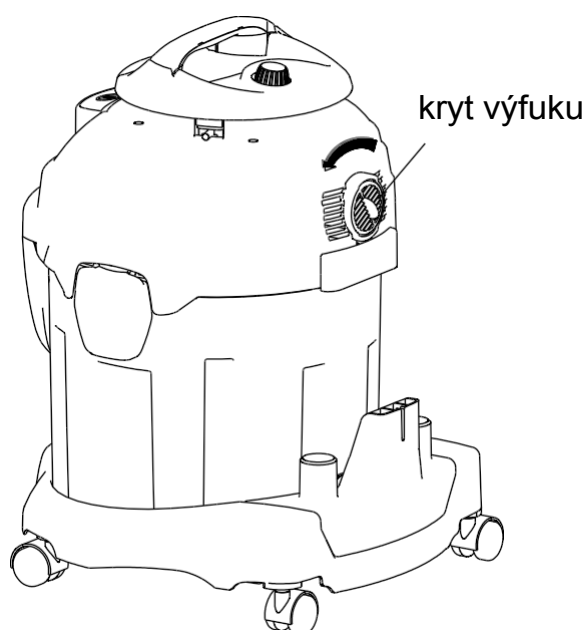
12. Pro čištění vodou je k dispozici vodní stěrka a štěrbinová hubice.

13. Dávejte pozor na maximální hladinu vody.

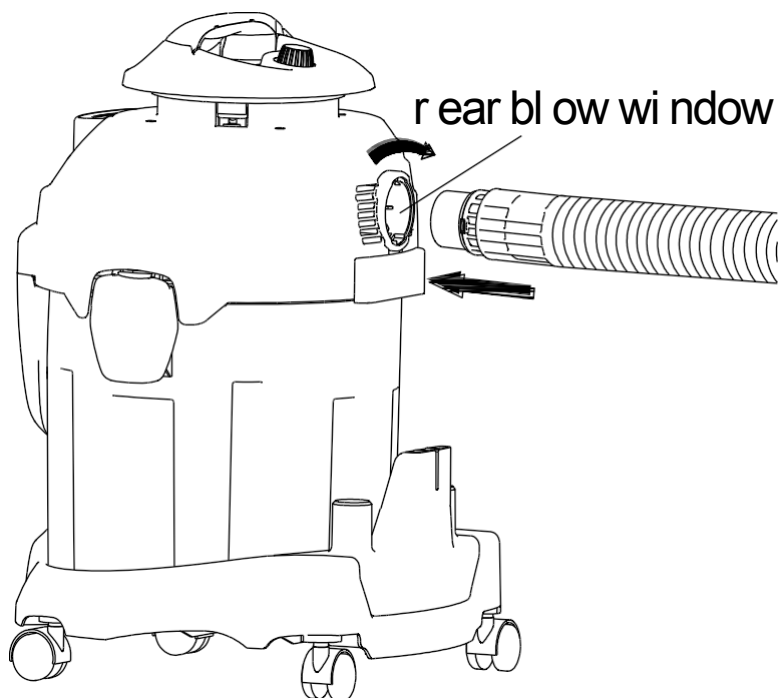
14. Často čistěte filtry.

### **Pokyny pro funkci foukání**

1. Stáhněte kryt výfukového filtru.



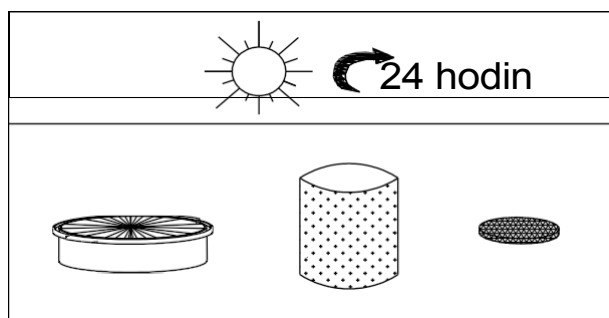
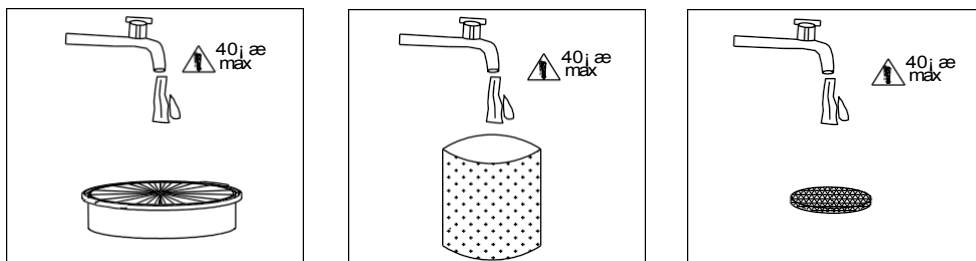
2. Připojení hadice



3. Zapojte a zapněte přístroj.

### Údržba

- Po každém použití vyčistěte součásti vysavače, příslušenství a sáček.
- Filtry často čistěte a sušte na slunci.



3. Po použití zabalte kabel do zařízení

# **KRAFT&DELE**

## **PROHLÁŠENÍ O SHODĚ**

Podle ISO/IEC Guide 22 a EN 45014

**Autorizovaný zástupce výrobce:** Zástupce: Foreintrade S.A.

**Adresa zplnomocněného zástupce** JANÓWEK, UL.MODRZEWIOWA 54 05-555 TARCZYN

**PROHLAŠUJEME, ŽE VÝROBEK JE V SOULADU S EVROPSKÝMI NORMAMI.**

**Název výrobku:** Vysavač na mokré a suché vysávání s funkcí čištění koberců (s ochrannou známkou Kraft&Dele)

**Model** (obchodní označení): KD481

**Údaje o výrobku:**

Jmenovitý výkon: 1400 W Napětí:

230V / 50Hz **Prohlášení:**

Výrobek, na který se toto prohlášení vztahuje, splňuje požadavky směrnic ES:

1. Směrnice 2006/95/ES LVD
2. 2011/65/EU Směrnice ROHS 2
3. 2000/14/ES Směrnice o emisích hluku

**Podle norem:**

EN 60335-2-2:2010+A11:2012+A1:2013

EN 60335-1:2012+A11:2014+A13:2017+A1:2019+A14:2019+A2:2019

EN 62233:2008

Certifikát číslo S3M21707-0024-104085 vydaný společností Eurofins Product Service Gmbh (Storkower Strasse 38c, 15526 Reichenwalde, Německo) ze dne 25. 7. 2017.

Osoba odpovědná za vedení technických záznamů: MODRZEWIOWA 54 05-555 TARCZYN.

Ma Dong Hui, TARCZYN, 22.03.2021