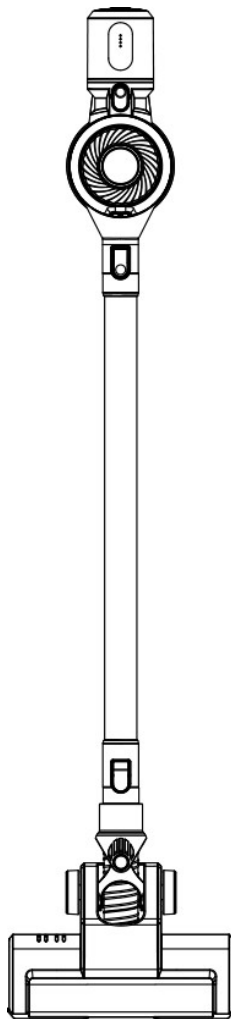


KRAFT&DELE
PROFESSIONAL

Originální návod k použití
Akumulátorový vysavač
Model: KD471



Pozor!

Před použitím výrobku si pečlivě přečtěte tento návod, který vám pomůže správně používat výrobek. Aby nedošlo ke zranění osob nebo poškození majetku v důsledku nesprávné manipulace, věnujte před dalším použitím pozornost následujícím pokynům:

1. Výrobek je určen speciálně pro individuální domácí prostředí a nesmí se používat ke komerčním účelům.
2. Po vybalení výrobku pečlivě zkontrolujte, zda je výrobek, napájecí zdroj a zařízení v pořádku.

(nabíječka) jsou v dobrém stavu. V případě poškození výrobek nepoužívejte a obraťte se na poskytovatele franšizy nebo zákaznický servis, aby problém vyřešil.

3. Uživatelskou příručku, obal a další součásti výrobku si uschovejte pro budoucí použití, skladování a údržbu.

4. Před připojením ke zdroji napájení zkontrolujte, zda je místní napětí v rozsahu uvedeném na zdroji napájení.

5. Při nabíjení výrobku požádejte někoho, aby ho sledoval. Při nabíjení položte napájecí zdroj na suchý povrch.

6. Při odpojování napájecího zdroje držte zástrčku místo kabelu, abyste se vyhnuli poškození napájecího kabelu. Současně udržujte napájecí kabel mimo dosah zdroje tepla a nedotýkejte se napájecího zdroje mokřými rukama.

7. Výrobek není hračka. Manipulace s vysavačem a jeho skladování by měly být prováděny mimo dosah dětí. Zvláštní pozornost je třeba věnovat dětem při hře.

8. Prosím, neprovádějte používat stránky hoover na vysávat kapaliny,

vysokoteplotní předměty, ušlechtilé předměty (např. dřevěný prach, mletá omítka, vápno, cement, popel, uhelný prach apod.), ostré úlomky (sklo, sponka, hřebík apod.), nebezpečné předměty (např. roztok, čisticí prostředek apod.), chemické předměty (např. kyselý předmět, čisticí prostředek apod.), hořlavé a výbušné předměty (benzín, etanol apod.).

9. Při čištění výrobku nejprve odpojte zdroj napájení a poté otřete kryt.

suchým nebo vlhkým hadříkem. K čištění povrchu výrobku nepoužívejte alkohol, benzen, ředidlo ani jiné roztoky, aby nedošlo k poškození vzhledu výrobku.

10. Výrobek se nemůže udržet ve vzpřímené poloze, pokud nemá pevnou oporu.

Při ukládání zařízení zajistěte k nabíjecí stanici, aby nedošlo k jeho pádu nebo nárazu.

11. Vysavač nekládejte do vody, neumísťujte jej ani nepoužívejte venku.
12. Zkontrolujte, zda jsou již všechna filtrační zařízení správně nainstalována. Je zakázáno používat výrobek bez nainstalovaného filtračního zařízení.
13. Nepokoušejte se vyjmout baterie, nepokládejte zařízení na kovový povrch ani do blízkosti zdroje tepla. Nevhazujte baterie do ohně.
14. Nepokoušejte se výrobek nebo napájecí jednotku rozebírat nebo provádět jejich údržbu.
Údržba

by měl provádět výrobce nebo jeho oddělení údržby nebo podobní odborníci. Kromě toho by se mělo používat originální příslušenství.

15. Než vysavač vyhodíte, ujistěte se, že je naprosto nepoužitelný.

Před vyřazením proto odpojte napájecí zdroj, vyjměte baterii a vyřazenou baterii bezpečně recyklujte.

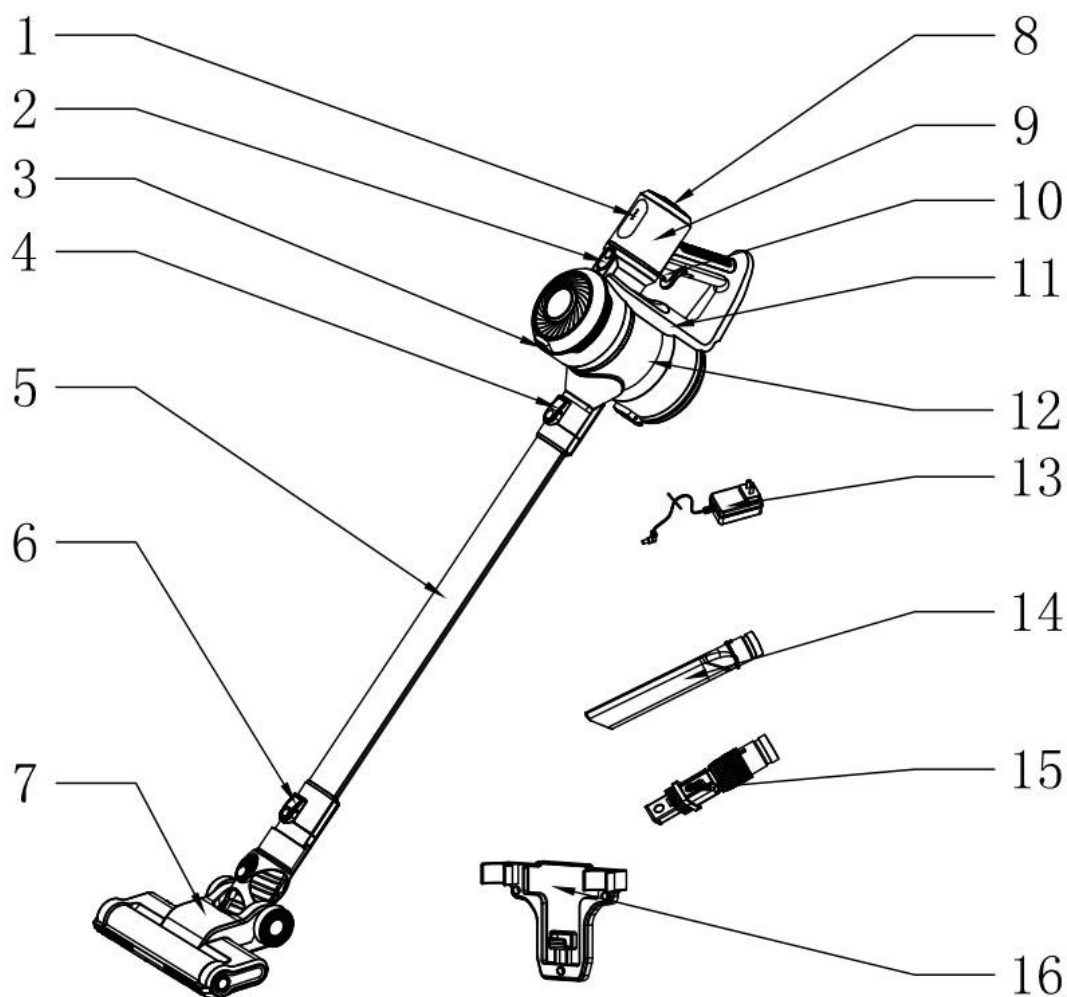
16. Výrobek není určen pro použití následujícími osobami (včetně dětí):

mentálně, fyzicky nebo emocionálně nezpůsobilé osoby bez zkušeností a znalostí, pokud nejsou při manipulaci s výrobkem pod dohledem nebo vedením osob odpovědných za jejich bezpečnost.

17. Konstrukce čističe není určena pro profesionální nebo průmyslové použití.

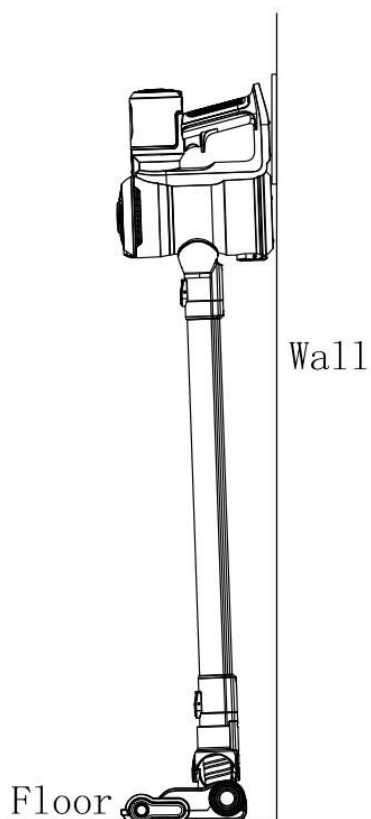
Za poruchy způsobené průmyslovým nebo profesionálním provozem, nesprávným nebo neodpovídajícím návodu k obsluze společnost neodpovídá a nevztahuje se na ně záruka.

Název části



1. Indikátor napájení
2. Tlačítko pro uvolnění nádoby na prach
3. Tlačítko pro uvolnění horního víka nádoby na prach
4. Kovové tlačítko pro uvolnění trubky
5. Kovová trubka
6. Tlačítko pro uvolnění kartáče
7. Elektrický kartáč
8. Tlačítko regulace rychlosti
9. Bateriový blok
10. Vypínač napájení
11. Tělo stroje
12. Prvek zásobníku na prach
13. Nabíjecí adaptér
14. Štěrbínová hubice
15. Kartáč na pohovku dva v jednom
16. Nástěnný držák

Příručka k výrobku



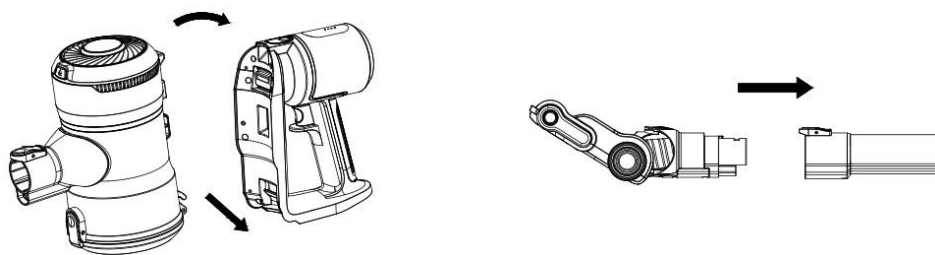
Před zahájením práce si přečtěte "Upozornění".

Pozor:

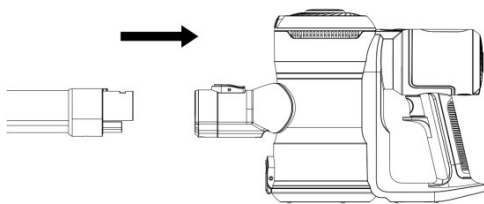
Před instalací a výměnou příslušenství vysavač vypněte.

Výrobek nemůže udržet vzpřímenou polohu, pokud není trvale v klidu. Po běžném provozu lze stroj zavěsit na nástěnný věšák na vhodném místě.

Montáž výrobku



1. Sestavte sestavu zásobníku na prach a těleso stroje podle obrázku.
2. Vložte prodlouženou trubku do rozhraní elektrického zemnicího kartáče a upněte ji na místo.
3. Zasuňte sací otvor ručního vysavače do připojovacího otvoru prodloužené trubice a zafixujte jej.



Instalace a nabíjení baterií

Instalace baterie

Podle obrázku: zarovnejte akumulátor se zadní stranou ručního vysavače, zasuňte jej a upevněte na místě.

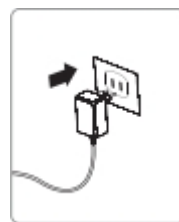
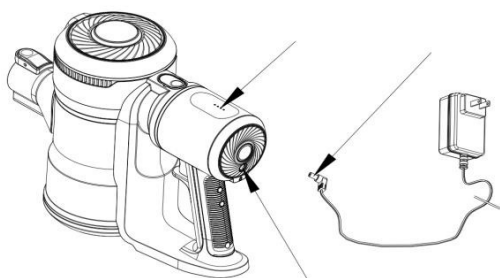
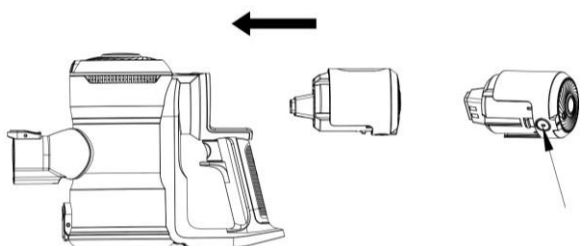
Nabíjení baterie:

1. 1. ve vypnutém stavu:

- a. Zasuňte nabíjecí zástrčku napájecího zdroje do nabíjecí zásuvky pod rukojetí;
- b. Připojte nabíjecí zástrčku napájecího zdroje k nabíjecí základně a poté umístěte sběrač do nabíjecí zásuvky.

2. Pro zahájení nabíjení zasuňte druhý konec napájecího zdroje do elektrické zásuvky. Po připojení napájecího zdroje ke kolektoru pro nabíjení se zobrazí indikátor provozu/nabíjení:

1. Během nabíjení bliká modrá kontrolka
2. Na konci nabíjení se vždy rozsvítí modrá kontrolka.



Varování: Napájení vysavače by nemělo být připojeno k nabíjení. Během nabíjení nevyjímejte baterii.

Pozor:

Baterie se smí nabíjet pouze při okolní teplotě 0-45 °C. Pokud je teplota příliš vysoká nebo příliš nízká, je pravděpodobné, že se prodlouží doba nabíjení, a dokonce dojde k poškození baterie.

Běžná doba nabíjení výrobku je přibližně 4-5 hodin. Před prvním použitím se doporučuje provést 1-3 úplná nabití a vybití, aby se plně aktivovala činnost baterie.

Pokud se baterie nebude delší dobu používat, doporučujeme ji každé 3 měsíce plně nabít a vybit, aby nedošlo k deaktivaci terminálu v důsledku dlouhodobého nepoužívání baterie.

Používá se jako tyčový vysavač

Stáhněte ruční vysavač, stiskněte vypínač, zatlačte vysavač dopředu a dozadu pro spuštění, stisknutím vypínače práci opět ukončete. Při chodu elektrického uzemňovacího kartáče se současně rozsvítí přední LED světlo, které poskytuje pohodlí při práci se zařízením v tmavém prostředí.

Pokud stisknete tlačítko "silný/slabý" na zadní části akumulátoru, můžete přepínat mezi silným a slabým převodem. Při silném převodu je hluk stroje hlasitější a zvyšuje se sací výkon.

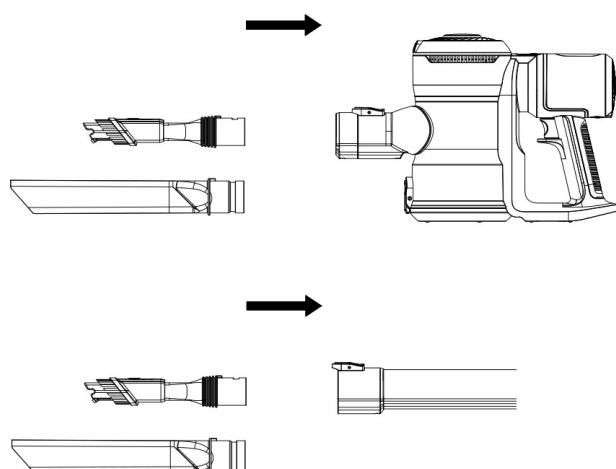
Pozor:

Během provozu je indikátor práce/napájení vždy modrý. Pokud je úroveň nabití akumulátoru nedostatečná, indikátor práce/výkonu postupně zhasíná podle úrovně nabití. Když zhasnou všechny čtyři modré kontrolky, stroj přestane pracovat. V takovém případě je nutné stroj dobít.

Když elektrický uzemňovací kartáč sbírá odpad jako pomocné zařízení, otáčí se nepřetržitě vysokou rychlostí. Nezastavujte se příliš dlouho v místě sběru, protože by mohlo dojít k poškození povrchu podlahy.

Elektrický zemní kartáč/elektrický lůžkový kartáč je na svém konci vybaven funkcí ochrany proti přetečení. Když se zemní kartáč/kartáč na lůžko namotá nebo ucpe, regulátor teploty přeruší napájení a zemní kartáč/kartáč na lůžko přestane pracovat. V tomto okamžiku okamžitě vypněte napájení, zkontrolujte a vyčistěte zemní kartáč/lehátkový kartáč, odstraňte zablokování, před opětovným spuštěním chvíli vychladněte.

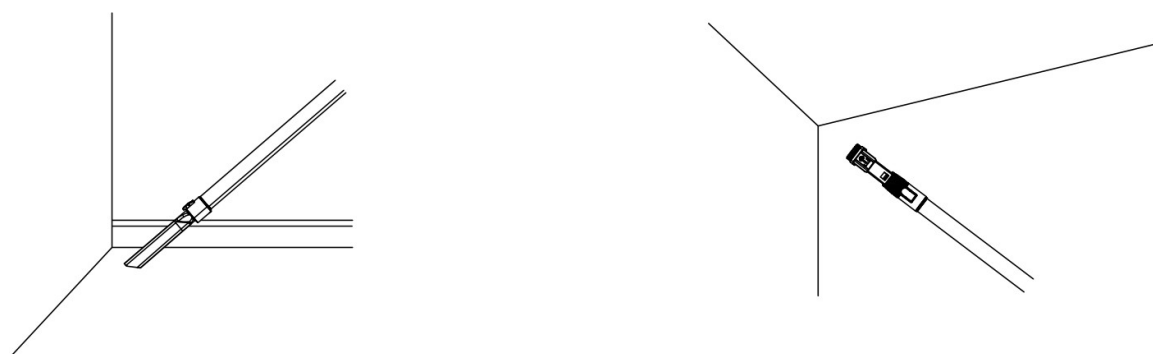
Používá se jako ruční vysavač



Denní úklid a údržba

Podle denní potřeby lze ke stroji připojit dlouhou a plochou přísavku, kulatý kartáč a turbokartáč dva v jednom nebo lze dlouhou a plochou přísavku připojit ke kovové trubce. Stisknutím uvolňovacího tlačítka na kovové trubici lze toto příslušenství vyjmout.

Příslušenství je třeba po použití dobře vyčistit a udržovat.

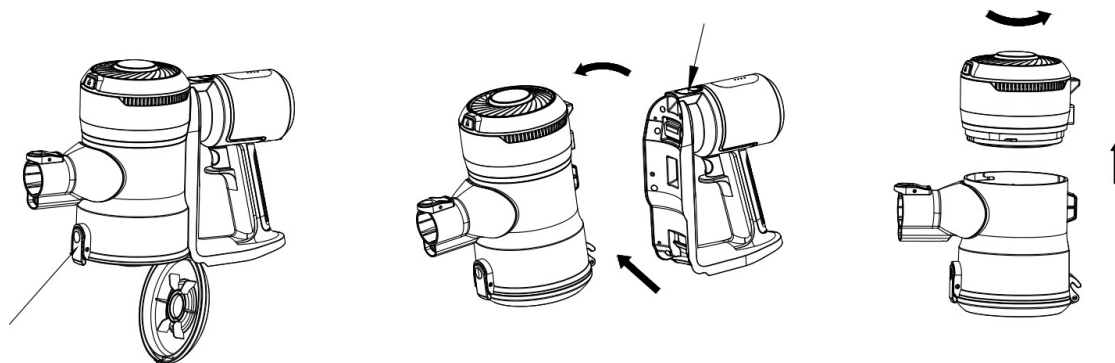


Varování: Před demontáží jakékoli části stroje odpojte napájení.

Vyčistěte nádobu na prach

Pozor:

Když prach z nádoby dosáhne polohy MAX, vyčistěte nádobu včas a zajistěte nejlepší účinek sběru prachu.



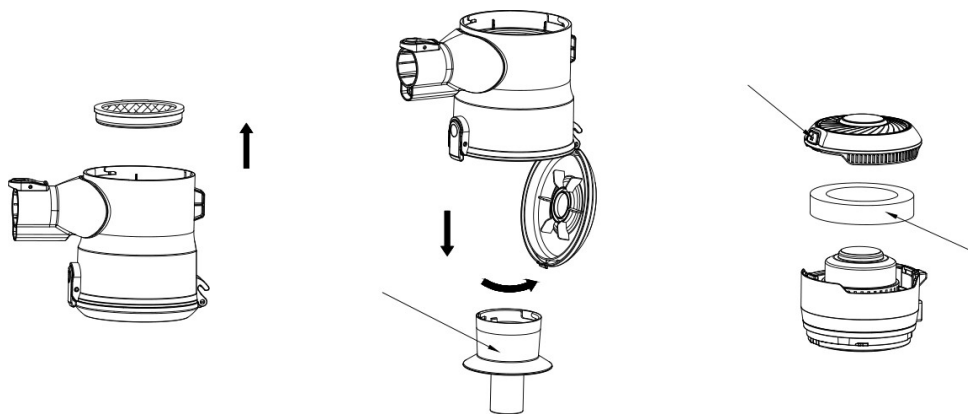
Vypněte napájení a stiskněte uvolňovací tlačítko na prodloužené trubici, vytáhněte prodlouženou trubici a uzemňovací kartáč a pevně je umístěte.

Vyrovnejte dno ručního zásobníku na prach s nádobou na odpad, odklopte uvolňovací tlačítko na dně zásobníku, spodní víko zásobníku na prach je otevřené, lehkým mávnutím vyprázdněte zásobník na prach, víko zakryjte a utáhněte.

Čištění filtrů

Pro zachování nejlepšího čistícího výkonu se doporučuje čistit filtr jednou po použití, a to každých 4-6krát (podle aktuálních podmínek).

Vyjměte filtrační vatu a ss separátor podle obrázku, otevřete horní víko nádoby a vyjměte HEPA filtr.

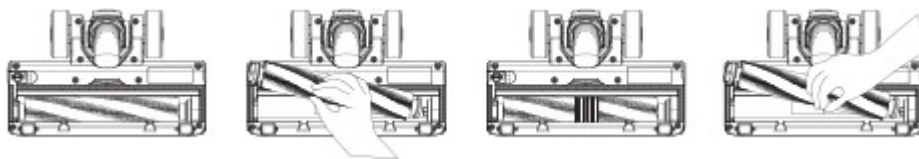


Pozor:

Nádobu na prach a odlučovač lze omývat přímo vodou. Pokud jde o filtrační vatu, doporučuje se ji čistit pouze otřením vatovým tamponem.

Varování: Je zakázáno používat stroj, pokud není vybaven separačním filtrem.

Čištění rotačního kartáče



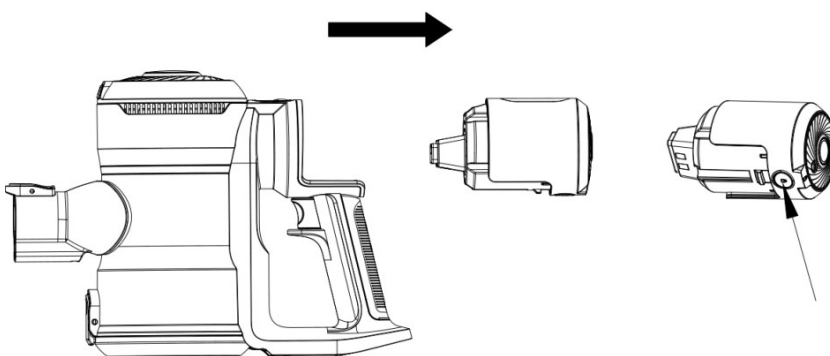
1. Vypněte napájení a vyjměte elektrický uzemňovací kartáč;
2. Otočte elektrickým zemním kartáčem, mincí otočte pojistku na upevňovacím šroubu válečkového kartáče do odemčeného stavu;
3. Zvedněte a sejměte upevňovací kryt, zvedněte jeden konec rotačního kartáče a vyjměte válečkový kartáč;
4. Odstraňte z kartáče fólie a nečistoty;
5. Jeden konec vyčištěného (nebo nového) válečkového kartáče nasuňte na rotující hřídel, druhý konec upevněte do elektrického zemního kartáče, zakryjte upevňovací kryt a zajistěte.

Odstranění cizího materiálu

Pokud je větrná trubice stroje omotána nebo zablokována, bezpečnostní zařízení přeruší přívod energie a zastaví uzemňovací kartáč. V tomto okamžiku okamžitě přerušete napájení stroje, zkontrolujte a vyčistěte zemnicí kartáč nebo prodlouženou trubku, odstraňte zablokování, před opětovným spuštěním stroj chvíli ochlaďte.

Viz "čištění rotačního kartáče" pro odstranění ucpání zemního kartáče. Odstranění ucpání v prodloužené trubce: Demontujte prodlouženou trubku, zkontrolujte ji a zahlubte, poté ji znovu smontujte.

Vyjmutí a výměna akumulátoru



1. Vypněte napájení, stiskněte uvolňovací tlačítko na spodní straně baterie a vyjměte baterii.
2. Vložte novou baterii do slotu pro baterii na ručním vysavači a upevněte ji na správné místo.

Pozor:

Vysavač musí používat originální baterii a napájecí zdroj z výroby. Nepoužívejte baterii pro jiné aplikace.

Jednoduché způsoby odstraňování závad

Varování: V případě poruchy sběrače odpojte zástrčku ze zásuvky a přerušte přívod proudu.

Fenomén	Možná příčina	Případná oprava
Nemůžete spustit sběrač	Nízký výkon	Chcete-li baterii důkladně nabít, přečtěte si část "Nabíjení baterie" v kapitole "Nabíjení baterie". návod k obsluze.
Sběrač nemá žádnou nebo má malou sací sílu.	Kontejner je plný	Vyprázdněte odpadky z koše
	Prodloužená trubka nebo broušený kartáč je uzamčeno.	Ošetřete v souladu s pokyny pro "odstranění ucpání cizím tělesem". služba
	Zacházejte v souladu s "odstraněním blokování cizích těles" v návodu k obsluze.	Správně nasadte prachovou nádobu nebo odlučovací filtr.
Odlučovač prachu má zřetelný únik prachu.	Kontejner je plný	Vyčistěte nádobu
	Šálek nebo oddělovací filtr není správně nainstalované	Správně nasadte prachovou nádobu nebo odlučovací filtr.
Válečkový kartáč přestává otočit	Válečkový kartáč je zabalen nebo zablokován a bezpečnostní zařízení je spuštěn.	Ošetřujte v souladu s "odstraněním ucpání cizím tělesem" v návodu k obsluze ochranného zařízení.
Provozní doba se po nabití zkracuje	Nedostatečná doba nabíjení	Nabíjejte správně podle "nabíjení baterie" v návodu k obsluze
	Stárnutí baterie	Vyměňte baterii za baterii zakoupenou u původního prodejce.

Varování: Pokud ani po výše uvedené výzvě není problém se spotřebičem vyřešen, obraťte se na poprodejní servis nebo techniky společnosti. Spotřebič nerozebírejte ani neprovádějte údržbu na vlastní pěst.

KRAFT&DELE

PROHLÁŠENÍ O SHODĚ

Podle ISO/IEC Guide 22 a EN 45014

Autorizovaný zástupce výrobce: Zástupce: Foreintrade S.A.

Adresa zplnomocněného zástupce: Modrzewiowa 54, 05-555 Tarczyn.

PROHLÁŠUJEME, ŽE VÝROBEK JE V SOULADU S EVROPSKÝMI NORMAMI.

Název produktu: Stojanový vysavač (ochranná známka Kraft&Dele)

Model (obchodní označení): KD471

Údaje o výrobku:

Lithium-iontová baterie 22,2 V 2200

mAh Nabíječka 26,5 V 550 mAh

Nabíječka 22,2 V 220 W

Provozní doba při maximálním výkonu - 20 min | Provozní doba při normálním výkonu - 30 min
Odpadní koš: 0,8 l

Prohlášení:

Výrobek, na který se toto prohlášení vztahuje, splňuje požadavky směrnic ES:

1. Směrnice 2006/95/ES LVD
2. 2011/65/EU Směrnice ROHS 2
3. 2000/14/ES Směrnice o emisích hluku
4. Směrnice 2006/95/ES LVD

Podle norem:

EN 60335-2-2:2010+A11:2012+A1:2013

EN 60335-1:2012+A11:2014

EN 62233:2008

Certifikát číslo S3M21310-0011 vydaný společností Eurofins Product Service GmbH (Storkower Strasse 38c, 15526 Reichenwalde, Německo) ze dne 17.11.2015.

Osoba odpovědná za vedení technických záznamů: 05-555 Tarczyn, Janówek, Modrzewiowa 54.

Ma Dong Hui, Janówek, 22.06.2023