

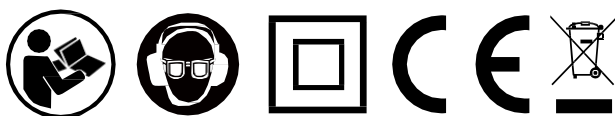
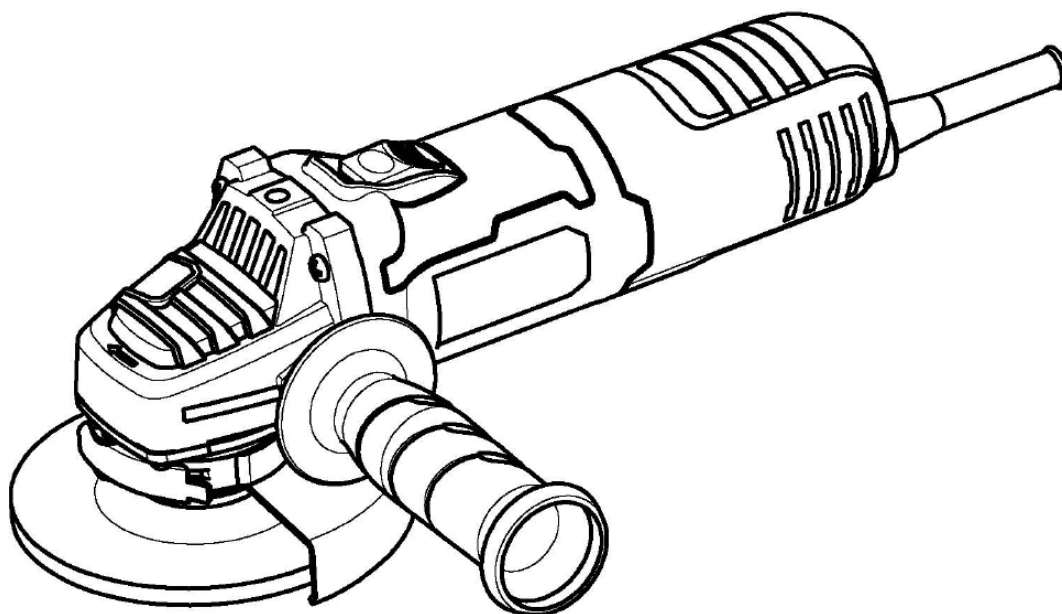
KRAFT & DELE

PROFESSIONAL

Návod k obsluze

ÚHLOVÁ BRUSIČKA Model:

KD3165



Nebezpečí! Přečtěte si všechny předpisy a bezpečnostní pokyny.

Všechny bezpečnostní předpisy a pokyny si uschovejte na bezpečném místě pro budoucí použití.

1. Výstražný symbol



Přečtěte si pokyny

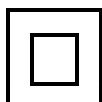


Používejte ochranu

sluchu
ochranu očí



Používejte



Nástroje bezpečnostní třídy II

2. Obecné bezpečnostní pokyny

POZOR! Přečtěte si všechna bezpečnostní upozornění a všechny pokyny.

Nedodržení varování a pokynů může mít za následek úraz elektrickým proudem, požár a/nebo vážné zranění. Uzávěrka



"Elektrické nářadí" ve varování označuje elektrické nářadí napájené ze sítě (kabelové) nebo z akumulátoru (akumulátorové).

Všechna varování a pokyny si uschovejte pro budoucí použití.

1) Bezpečnost na pracovišti

- a) Udržujte pracovní prostor čistý a dobře osvětlený. Zametené a tmavé místo svádí k nehodám.
- b) Nepoužívejte elektrické nářadí ve výbušném prostředí, např. v přítomnosti hořlavých kapalin, plynů nebo prachu. Elektrické nářadí vytváří jiskry, které mohou zapálit prach nebo výpary.
- c) Při práci s přístrojem zabraňte přístupu dětí a okolních osob. Rozptýlení může způsobit ztrátu kontroly.

2) Elektrická bezpečnost

- a) Zástrčky elektrického nářadí musí pasovat do zásuvky. Zástrčku nikdy nijak neupravujte. Nepoužívejte žádné adaptéry. Nemodifikované zástrčky a odpovídající zásuvky snižují riziko úrazu elektrickým proudem.
- b) Vyvarujte se kontaktu těla s uzemněnými povrchy, jako jsou potrubí, radiátory, sporáky a ledničky.
- c) Nevystavujte elektrické nářadí dešti nebo vlhkosti. Vniknutí vody na elektrické nářadí zvyšuje riziko úrazu elektrickým proudem.

d) Kabel nezneužívejte, nikdy jej nepoužívejte k přenášení, tahání elektrického nářadí. Kabel udržujte mimo dosah zdrojů tepla, oleje, ostrých hran nebo pohyblivých částí.

e) Při práci s elektrickým nářadím venku používejte prodlužovací kabel vhodný pro venkovní použití. *Použití šňůry vhodné pro venkovní použití snižuje riziko úrazu elektrickým proudem.*

f) Pokud je použití elektrického nářadí ve vlhkém prostředí nevyhnutelné, použijte napájecí zdroj chráněný proudovým chráničem (RCD). *Použití proudového chrániče snižuje riziko úrazu elektrickým proudem.*

3) Osobní bezpečnost

a) Bud'te ostražití, sledujte, co děláte, a používejte zdravý rozum. obsluha elektrického nářadí. Nepoužívejte elektrické nářadí, pokud jste unavení nebo pod vlivem drog, alkoholu nebo léků. *Stačí chvilka nepozornosti při obsluze může způsobit vážné zranění.*

b) Používejte bezpečnostní pomůcky, noste ochranné brýle. *Ochranné pomůcky, jako je protiprachová maska, protiskluzová bezpečnostní obuv, přilba nebo ochrana sluchu, používané za vhodných podmínek, snižují počet úrazů.*

c) Před náhodným spuštěním se ujistěte, že je vypínač před zapojením do sítě ve vypnuté poloze. *Přenášení elektrického nářadí s prstem na spínači nebo zapojování elektrického nářadí se zapnutým spínačem způsobuje nehody.*

d) Před zapnutím přístroje vyjměte všechny klíče.

e) Vždy udržujte správný postoj a rovnováhu. *To vám umožní lépe ovládat zařízení v neočekávaných situacích.*

f) Vhodně se oblečte, nenoste volné oblečení ani šperky. Vlasy, oděv a rukavice udržujte mimo dosah pohyblivých částí. *Volný oděv, šperky nebo dlouhé vlasy mohou být vtaženy do pohyblivých částí stroje.*

4) Používání elektrického nářadí

a) Nepoužívejte sílu, ale správné nástroje.

b) Nepoužívejte elektrické nářadí, pokud jej spínač nezapíná a nevypíná.

c) Před jakýmkoli nastavováním, výměnou příslušenství nebo skladováním elektrického nářadí odpojte zástrčku od zdroje napájení. *Tato preventivní bezpečnostní opatření snižují riziko náhodného spuštění elektrického nářadí.*

d) Nečinné elektrické nářadí uchovávejte mimo dosah dětí a nedovolte, aby s elektrickým nářadím pracovaly osoby, které nejsou seznámeny s elektrickým nářadím nebo s tímto návodem. *Elektrické nářadí je v rukou nepoučených uživatelů nebezpečné.*

e) Manipulace s elektrickým nářadím. Zkontrolujte, zda nedochází k nesprávnému seřízení nebo vážnutí pohyblivých částí, prasklinám v dílech a dalším stavům, které mohou ovlivnit provoz elektrického nářadí. V případě poškození elektrické nářadí před použitím opravte. *Mnoho nehod je způsobeno špatně udržovaným elektrickým nářadím.*

f) Řezné nástroje udržujte ostré a čisté. Správně udržované řezné nástroje s ostrými břity se méně často zasekávají a lépe se ovládají.

g) Elektrické nářadí, příslušenství, bity atd. používejte v souladu s tímto návodem a způsobem určeným pro daný typ elektrického nářadí s ohledem na pracovní podmínky a prováděné práce. Použití elektrického nářadí k jiným než určeným činnostem může vést k nebezpečným situacím.

5) Služba

a) Servis elektrického nářadí svěřte kvalifikovanému opraváři a používejte pouze identické náhradní díly. Tím se zajistí, že zachování bezpečnosti elektrického nářadí.

Bezpečnostní upozornění Typické pro broušení:

a) Toto elektrické nářadí je určeno pouze k broušení. Přečtěte si všechna bezpečnostní upozornění, pokyny, obrázky a technické údaje dodávané s tímto elektrickým nářadím.

edodržení všech

níže uvedených pokynů může mít za následek úraz elektrickým proudem, požár a/nebo vážné zranění.

b) Nedoporučuje se provádět operace, jako je broušení, kartáčování drátem, leštění nebo řezání. Operace, pro které není elektrické nářadí určeno, mohou být nebezpečné a způsobit zranění.

c) Nepoužívejte příslušenství, které není speciálně navrženo a doporučeno výrobcem nářadí. To, že lze k elektrickému nářadí připojit příslušenství, nezaručuje jeho bezpečný provoz.

d) Jmenovité otáčky příslušenství musí být minimálně stejné jako maximální otáčky vyznačené na elektrickém nářadí.

e) Vnější průměr a tloušťka příslušenství musí být v příslušných polohách elektrického nářadí. Nesprávně zvolené příslušenství nelze správně chránit ani ovládat.

f) Závitové uchycení příslušenství musí odpovídat závitu vřetena brusky. V případě příslušenství montovaného na přírubu musí otvor pro altán příslušenství odpovídat polohovacímu průměru příruby. Příslušenství, které neodpovídá montážnímu kování elektrického nářadí, se opotřebovává, nadměrně vibruje a může způsobit ztrátu kontroly.

g) Nepoužívejte poškozené příslušenství. Před každým použitím zkontrolujte příslušenství, jako jsou brusné kotouče, zda nejsou oprýskané a prasklé,

hleďte praskliny, trhliny nebo nadměrné opotřebení, drátěným kartáčem hleďte uvolněné nebo přetržené dráty. Pokud dojde k pádu elektrického nářadí nebo příslušenství, zkontrolujte, zda není poškozeno, nebo nainstalujte nepoškozené příslušenství. Po kontrole a instalaci příslušenství umístěte sebe a okolostojící osoby mimo rovinu rotujícího zařízení.

příslušenství a nechte elektrické nářadí běžet jednu minutu při maximálních otáčkách bez zátěže.

Poškozené příslušenství se během testu obvykle rozpadne.

h) Používejte osobní ochranné pomůcky. V závislosti na použití používejte obličejový štít, ochranné brýle nebo ochranné brýle. V případě potřeby noste protiprachovou masku, chrániče sluchu, rukavice a pracovní zástěru, která dokáže zadržet malé úlomky brusiva nebo obrobku.

i) Kolemjdoucí osoby udržujte v bezpečné vzdálenosti od pracovního prostoru. Každý, kdo vstupuje do pracovního prostoru, musí mít na sobě osobní ochranné pomůcky. Úlomky obrobku nebo poškozeného příslušenství mohou odletět a způsobit zranění mimo bezprostřední oblast práce.

j) Elektrické nářadí držte pouze na izolovaných plochách

uchopení při provádění operace, při níž se řezací příslušenství může dostat do kontaktu se skrytým drátem nebo vlastním drátem. Řezací příslušenství, které se dostane do kontaktu s "živým" vodičem, může způsobit, že odkryté kovové části elektrického nářadí budou "pod napětím" a mohou způsobit úraz elektrickým proudem.

k) Umístěte kabel mimo rotující příslušenství. Pokud ztratíte kontrolu, může dojít k přeříznutí nebo přiskřípnutí kabelu a vtažení ruky nebo paže do rotujícího příslušenství.

l) Nikdy neodkládám elektrické nářadí, dokud se příslušenství zcela nezastaví.

Rotující příslušenství může zachytit povrch a vytrhnout elektrické nářadí z kontroly.

m) Nespouštějte elektrické nářadí, když ho máte u sebe. Náhodný kontakt s rotujícím příslušenstvím může způsobit, že vám oblečení vtáhne příslušenství do těla.

n) Pravidelně čistěte větrací otvory elektrického nářadí. Ventilátor motoru zachycuje prach uvnitř krytu a nadměrné nahromadění práškového kovu může způsobit elektrické nebezpečí.

o) Nepoužívejte elektrické nářadí v blízkosti hořlavých materiálů.

p) Nepoužívejte příslušenství, které vyžaduje chladicí kapaliny.

Vyřazování a související varování

Zpětný ráz je náhlá reakce na úder. Přiskřípnutí nebo zaseknutí způsobí rychlé zastavení rotujícího příslušenství, což následně způsobí, že nekontrolované elektrické nářadí je v místě vázání tlačeno proti rotaci příslušenství. Pokud je například brusný kotouč zaháknut nebo přiskřípnut obrobkem, může se hrana kotouče, která vstupuje do místa přiskřípnutí, zaryt do povrchu materiálu, což způsobí vyražení nebo vymrštění kotouče. Kotouč může vyskočit směrem k obsluze nebo od ní, v závislosti na směru pohybu kotouče v místě přiskřípnutí. Brusné kotouče se za těchto podmínek mohou také zlomit.

Tryskání je důsledkem nesprávného používání elektrického nářadí a/nebo nesprávných pracovních postupů či podmínek a lze mu předejít přijetím vhodných opatření, jak je uvedeno níže.

a) **Udržujte pevný úchop elektrického nářadí a nastavte své tělo a ruku tak, abyste odolali zpětným rázům. Vždy používejte pomocnou rukojeť, pokud je k dispozici, pro maximální kontrolu zpětného rázu nebo reakce na krouticí moment během spouštění.** Obsluha může kontrolovat reakci na krouticí moment nebo síly zpětného rázu, pokud dodrží příslušná bezpečnostní opatření.

b) **Nikdy nedávejte ruku do blízkosti rotujícího příslušenství. Příslušenství se může převrátit na vaši ruku.**

c) **Neumist'ujte své tělo do míst, kde se bude elektrické nářadí pohybovat, pokud dojde ke zpětnému rázu. Zpětný ráz bude pohánět nářadí v opačném směru, než je pohyb kola v místě upevnění.**

d) **Obzvláště opatrní buďte při práci v rozích, na ostrých hranách apod.**

Vyvarujte se odskakování a

zúžit příslušenství. Rohy, ostré hrany nebo odskoky mají tendenci zachytit rotující příslušenství a způsobit ztrátu kontroly nebo zpětný ráz.

e) Nepřipojujte řetězovou pilu k řezbářskému nebo ozubenému pilovému kotouči. Takové pilové listy způsobují časté zachycení a ztrátu kontroly.

Bezpečnostní upozornění specifická pro broušení:

a) Používejte pouze typ kotouče doporučený pro dané elektrické nářadí a speciální ochranný kryt určený pro vybraný kotouč. Kola, pro která není elektrické nářadí určeno, nelze řádně chránit a jsou nebezpečná.

b) Brusná plocha lisovaných kotoučů musí být namontována pod rovinou ochranného okraje. Nesprávně namontovaný kotouč, který prochází rovinou ochranného okraje, nemůže být dostatečně chráněn.

c) Ochranný kryt musí být pevně připevněn k elektrickému nářadí a umístěn tak, aby byla zajištěna co nejmenší bezpečnost.

vystaven obsluze. Ochranný kryt pomáhá chránit obsluhu před úlomky kola a náhodným kontaktem s kolem a jiskrami, které mohou zapálit oděv.

d) Kola se smí používat pouze pro doporučené aplikace. Například: nebruste na boku řezacího kotouče. Brusné řezné kotouče jsou určeny k obvodovému broušení, boční síly působící na tyto kotouče mohou způsobit jejich zlomení.

3. Zvláštní bezpečnostní pravidla

- Zkontrolujte, zda jsou otáčky vyznačené na kotouči stejné nebo vyšší než jmenovité otáčky brusky;
- Zkontrolujte, zda jsou rozměry kotouče kompatibilní s bruskou;
- Brusné kotouče se skladují a manipuluje se s nimi opatrně v souladu s pokyny výrobce;
- před použitím brusivo zkontrolujte; nepoužívejte rozdrčené, prasklé nebo jinak vadné výrobky;
- zajistěte, aby kola a hroty byly namontovány v souladu s pokyny výrobce;
- Zajistěte, aby se skvrny používaly, pokud jsou dodávány s vázaným abrazivem a pokud jsou vyžadovány;
- Před použitím se ujistěte, že je brusný výrobek správně namontován a utažen a že je nástroj 30 s v bezpečné poloze nezátížený, v případě zjištění výrazných vibrací nebo jiných závad jej okamžitě zastavte. Pokud k tomuto stavu dojde, zkontrolujte stroj a zjistěte příčinu;
- Nepoužívejte samostatné redukční objímky nebo adaptéry pro úpravu velkých brusných otvorů;
- V případě nástrojů určených k montáži do závitového kola otvoru, ujistěte se, že je závit v kole dostatečně dlouhý, aby odpovídal délce vřetena;
- Zkontrolujte, zda chladič pracuje správně;

- K bočnímu broušení nepoužívejte řezný kotouč;
- zajistit, aby jiskry vznikající při používání nepředstavovaly nebezpečí, např.
- Při práci v prašném prostředí dbejte na to, aby byly větrací otvory udržovat v čistotě. Pokud je nutné odstranit prach, nejprve nářadí odpojte od elektrické sítě (použijte nekovové předměty) a nepoškodte vnitřní části;
- Vždy používejte ochranu očí a uší. Měli byste nosit i další osobní ochranné pomůcky, jako je protiprachová maska, rukavice, přilba a zástěra;
- Kolo se otáčí i po vypnutí nářadí.
- Nikdy nepoužívejte nářadí bez nasazeného ochranného krytu, ochranný kryt kol musí být na nářadí nasazen tak, aby jeho uzavřená strana směřovala vždy k obsluze.

4. ochrana životního prostředí



POZOR! Tento výrobek byl označen symbolem pro likvidaci elektrického a elektronického odpadu. To znamená, že tento výrobek nesmí být likvidován společně s domovním odpadem, ale musí být odevzdán do sběrného systému, který je v souladu s evropskou směrnicí o odpadních elektrických a elektronických zařízeních. Ohledně recyklace se obraťte na místní úřad nebo skladiště.

Poté bude recyklován nebo

s cílem snížit dopad na životní prostředí. Elektrická a elektronická zařízení mohou být nebezpečná pro životní prostředí a lidské zdraví, protože obsahují nebezpečné látky.

5. Specifikace nástroje

MODEL	KD3165
VÝKON ZAŘÍZENÍ	2950W 230V ~50Hz
RYCHLOST NO-LOAD	6500/min
VELIKOST DISKU	230 mm
WEIGHT	5,9 kg
JARO	M14
HLADINA AKUSTICKÉHO TLAKU	LpA: 90dB(A) KpA: 3Db
HLADINA AKUSTICKÉHO VÝKONU	KwA: 101dB(A) KWA: 3dB
ÚROVEŇ IZOLACE	II

Deklarovaná hodnota celkových vibrací byla změřena podle standardní zkušební metody a lze ji použít k porovnání jednoho nástroje s jiným;

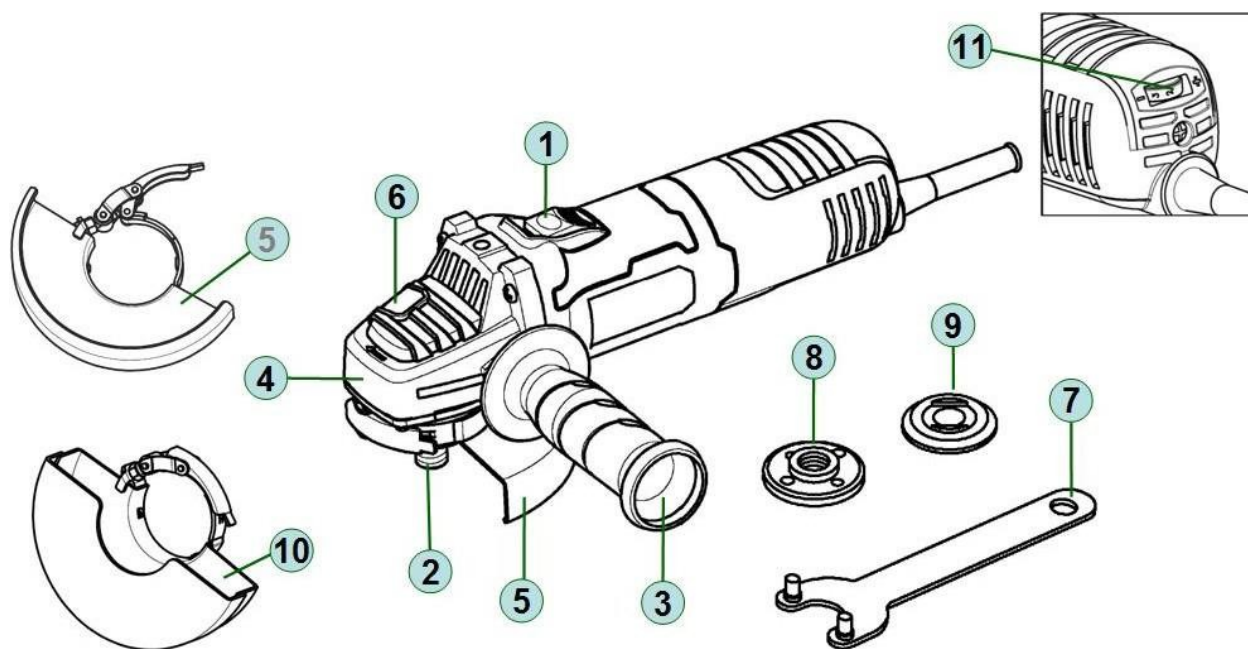
Deklarovanou celkovou hodnotu vibrací lze také použít k předběžnému vyhodnocení expozice.

-Upozornění: emise vibrací při skutečném používání elektrického náradí se mohou lišit od deklarované celkové hodnoty v závislosti na způsobu používání náradí".

-Upozornění: vyhněte se riziku vibrací Návrhy:

- 1) při práci používejte rukavice;
- 2) zkrátit pracovní dobu a dobu spouštění.

6. Provoz / montáž / výkresy



1. Přepínač
2. Hnací hřídel
3. Boční rukojeť
4. Převodovka
5. **Ochranný kryt (broušení)**
6. Tlačítko zámku
7. šmírování
8. Vnější příruba se závitem
9. Vnitřní příruba
10. **Ochranný kryt (řezaný)**
11. Regulátor otáček

Sestava boční rukojeti

Boční rukojeť lze namontovat na levou stranu, na pravou stranu jednotky. Zvolte si polohu, která vám zajistí nejpohodlnější a nejbezpečnější používání.

POZNÁMKY:

Před zahájením práce se vždy ujistěte, že je boční rukojeť správně namontována. Při práci držte jednu ruku na zadní rukojeti a druhou na boční rukojeti.

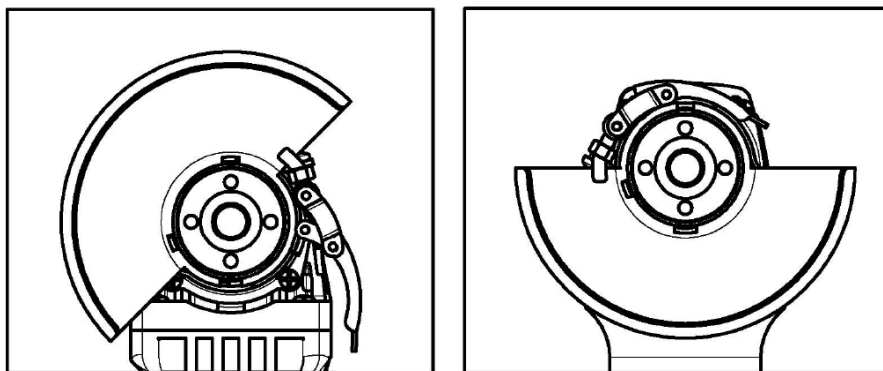
Instalace nebo přemístění ochranného krytu

VAROVÁNÍ: Ujistěte se, že je úhlová bruska vypnutá a odpojená od elektrické sítě.

Podle toho, zda se jedná o řezání nebo broušení, zvolte správný ochranný kryt. Nepoužití správného krytu pro danou operaci může vést ke zranění.

Při použití brusného nebo řezného kotouče musí být ochranný kryt nasazen na nářadí tak, aby jeho uzavřená strana směřovala vždy k obsluze.

Nasazení krytu: uvolněte zajišťovací páčku krytu, nasadte kryt na hlavu řetězového kola a otočte jej/nastavte v libovolné poloze pro dosažení maximálního výkonu, poté zavřete zajišťovací páčku. Po nasazení krytu se ujistěte, že je upínací páka správně zajištěna. Chcete-li ochranný kryt sejmout, postupujte při instalaci v opačném pořadí. Ochranný kryt lze natočit v požadovaném úhlu, nejvýše však 45° doleva nebo doprava.



Při broušení používejte ochranný kryt brusky. Při řezání používejte ochranný kryt řezáku.

Broušení a povrchová úprava

K broušení povrchu použijte hrubý brusný kotouč se zapuštěným středem. Lze použít brusné kotouče o průměru **125 mm**. Maximální tloušťka kotoučů je 6 mm.

Řezání kovů

K řezání tyčí, trubek a kovových dílů by se měly používat řezné kotouče o průměru **125 mm**. Maximální tloušťka kotoučů je v tomto případě 3 mm.

Řezání kamenného materiálu

Při řezání kamenného materiálu by se měly používat řezné kotouče o průměru **125 mm**. Maximální tloušťka kotoučů je v tomto případě 3 mm.

Pro práci používejte správná kola. Nepoužití správného krytu pro danou práci může vést ke zranění.

varování! Řezné operace s brusnými kotouči jsou povoleny pouze tehdy, když je ochranný kryt odříznutý.

K úkolu přistupujte vždy pod stejným úhlem, pod jakým chcete řezat. Tento úhel při řezání udržujte a nevyvíjejte boční tlak na kotouč.

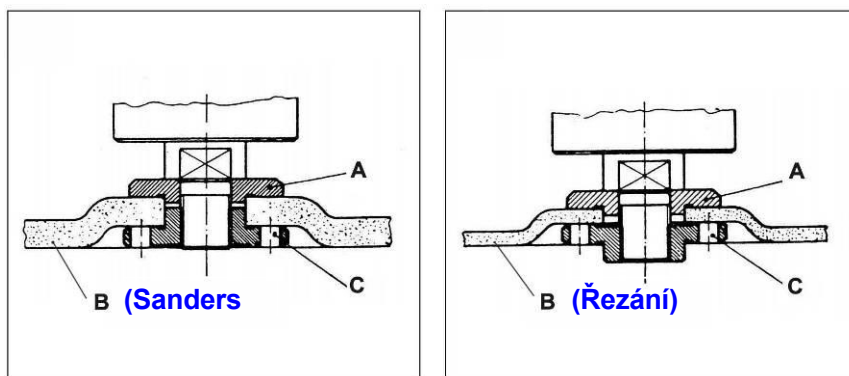
Sestava kola a disku

Nasadte zadní přírubu na vřeteno a ujistěte se, že pevně přiléhá.

Umístěte brusný nebo řezný kotouč B na zadní přírubu a dbejte na to, aby otvor odpovídal stupni příruby.

Nasadte konkávní stranu vybrání vnější příruby C na vřeteno.

Stisknutím tlačítka aretace vřetena vřeteno pevně zajistěte a poté klíčem utáhněte vnější přírubu ve směru hodinových ručiček.



7. Návod k obsluze / výkresy

ZAPNUTO/YPNUTO

Zapnutí: Posunutím hlavního vypínače dopředu přístroj zapnete. Poté stiskněte hlavní vypínač, abyste jej zajistili v poloze pro nepřetržitý provoz.

Vypnout: Stisknutím hlavního vypínače na zadní straně uvolníte zámek a přístroj vypnete.

Regulátor otáček

Otáčky lze volit otáčením regulátoru otáček (11). Rychlosti v různých polohách přepínače jsou následující:

Vyšší číslo: Nižší číslo:

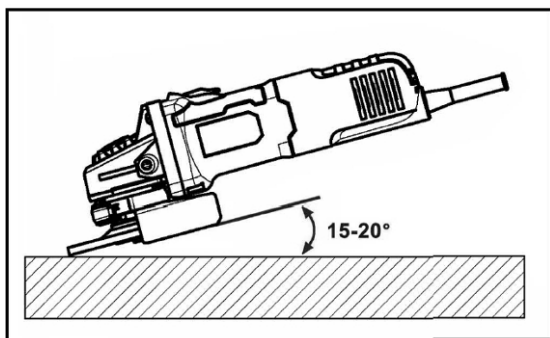
Nižší rychlost

Nejvhodnější rychlost závisí na oblasti použití a maximální jmenovité rychlosti brusného nástroje.

VAROVÁNÍ: Nezakrývejte větrací otvory, když je nářadí v provozu. Mohlo by dojít k poškození motoru a snížení výkonu nářadí.

Abrazivní působení

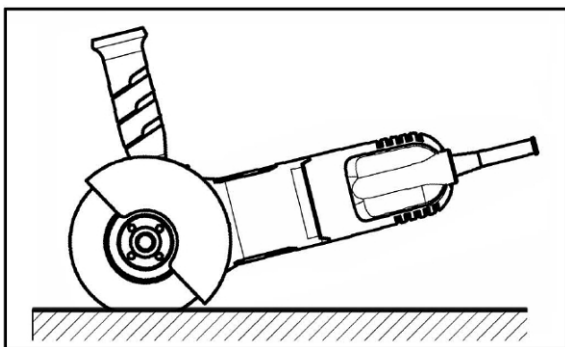
Pokud je brusný kotouč vybaven ochranným krytem, držte brusku v úhlu 15 ~ 20°, a byste dosáhli nejlepších výsledků.



Vypínání

Pokud je bruska vybavena řezným kotoučem a ochranným krytem, držte ji v úhlu 90° vůči ochrannému krytu, abyste dosáhli nejlepších výsledků.

Při práci v neustálém pohybu vedete chladič tam a zpět.



načíst

Motor úhlové brusky se může při přetížení poškodit. To je způsobeno nadměrným provozním tlakem po delší dobu. Proto se nesnažte zrychlit pracovní otáčky zvýšením tlaku na stroj. Brusné kotouče pracují efektivněji, pokud je na brusku vyvíjen pouze nízký tlak, čímž se zabrání snížení rychlosti broušení

7. Údržba / čištění

Než sepokusíte kontrolunebo údržbu, vždy se ujistěte, že je nářadí vypnuté a odpojené od sítě.

Pokud je třeba vyměnit kartáče uhlíkovéměl by to provést kvalifikovaný opravář (vždy vyměňte dva kartáče najednou).

Pokud je napájecí kabel poškozen musí být vyměněn výrobcem, jeho servisním technikem nebo podobně kvalifikovanou osobou, aby se předešlo poškození. nebezpečí.

Nářadí a jeho větrací otvory musí být udržovány v čistotě. Pravidelně čistěte větrací otvory nebo se větrací otvory ucpou.

8. Úložiště

Brusný kotouč skladujte na suchém místě. Pravidelně kontrolujte brusný kotouč, zda nemá praskliny a povrchové vady. Po opotřebení brusný kotouč vyměňte.

9. Kontrola dodaných dílů

Opatrně vyjměte nářadí z obalu a zkontrolujte, zda jsou kompletní následující díly: 1 x úhlová bruska

1 x boční rukojeť

1 x bezpečnostní odřezávací kryt

1 x bezpečnostní brusný kryt 1 x

klíč