

KRAFT&DELE

PROFESIONÁLNÍ

18V RÁZOVÝ KLÍČ

KD1766 (HL-TW07WLi-1180)

X-SERIES
by KRAFT&DELE

NÁVOD K POUŽITÍ

Překlad původních pokynů



USCHOVEJTE TENTO NÁVOD K OBSLUZE

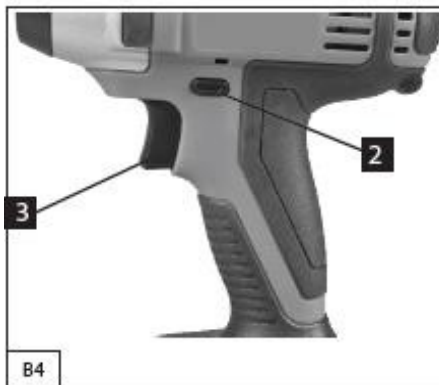
Tento dokument obsahuje bezpečnostní a provozní pokyny a informace o záruce.

Doklad spolu s dokladem o koupi uchovávejte na suchém místě.

BATERIE A NABÍJEČKA NEJSOU SOUČÁSTÍ DODÁVKY



KD1766



1. Správné použití

Tento akumulátorový rázový klíč je určen k povolování a utahování šroubů při montáži a opravách a k otáčení šroubů automobilů při výměně kol.

2. Bezpečnostní pokyny a varování.

Tento spotřebič splňuje bezpečnostní předpisy pro elektrické spotřebiče. Před použitím si prosím přečtete tento návod k obsluze. Nesprávné používání spotřebiče může mít za následek ohrožení života osob, které spotřebič používají, a škody na majetku.

Osoby, které si nepřečetly návod k obsluze spotřebiče, nesmí tento spotřebič používat.

Návod k obsluze uložte na bezpečném místě. Tento spotřebič nesmí používat děti a mladiství.

3. Obecné bezpečnostní informace o elektrických zařízeních

Upozornění ! Nedodržení všech níže uvedených pokynů může vést k úrazu elektrickým proudem, požáru a/nebo vážnému zranění.

Všechna varování a pokyny si uschovejte pro pozdější použití.

Termínem "elektrický spotřebič" se v upozorněních v tomto dokumentu rozumí elektrický spotřebič připojený ke zdroji elektrické energie prostřednictvím napájecího kabelu nebo elektrický spotřebič napájený z baterie (bezdrátový).

1. Místo výkonu práce

a) Pracoviště by mělo být čisté, uklizené a dobře osvětlené. Špinavé a tmavé prostory mohou být příčinou nehod.

b) Nepoužívejte elektrické zařízení ve výbušném prostředí, v přítomnosti hořlavých kapalin, plynů nebo prachu. Elektrické zařízení vytváří elektrické jiskry, které mohou zapálit prach nebo výpary.

c) Děti a okolostojící osoby nepouštějte do pracovního prostoru. Zabraňte dětem a okolostojícím osobám, aby odváděly vaši pozornost, protože mohou ohrozit obsluhu stroje.

2. Elektrická bezpečnost

a) Zástrčky spotřebiče musí pasovat do zásuvek. Zástrčka nesmí být v žádném případě upravována. Použití originálních napájecích komponentů (zástrček, zásuvek) zajišťuje větší bezpečnost než jakékoli upravené komponenty.

b) Nedotýkejte se uzemněných součástí, jako jsou potrubí, radiátory, sporáky a chladničky. Pokud je vaše tělo uzemněno, hrozí zvýšené riziko úrazu elektrickým proudem.

c) Napájecí kabel se v žádném případě nesmí používat k přenášení, přemísťování nebo odpojování spotřebiče. Napájecí kabel se nesmí nacházet v blízkosti zdrojů tepla, olejů, ostrých hran nebo pohyblivých částí. Poškozené nebo prodloužené napájecí kabely zvyšují riziko úrazu elektrickým proudem

d) Při používání přístroje venku používejte prodlužovací kabely určené pro venkovní použití. Použití nevhodné šňůry při venkovním provozu může vést k úrazu elektrickým proudem.

3. Osobní bezpečnost

- a) Vždy udržujte pozornost Soustředte se na práci. Chovejte se rozumně. Nepoužívejte stroj, pokud jste unaveni nebo pod vlivem drog, alkoholu či jiných stimulačních látek. Každá chvilka nepozornosti může způsobit vážnou nehodu.
- b) Noste ochranné pomůcky a vždy používejte ochranné brýle. Používání vhodných osobních ochranných prostředků pro daný typ zařízení a prováděnou práci (např. protiprachová maska, neklouzavý oděv, ochranná přilba nebo chrániče sluchu) snižuje riziko úrazu.
- c) Vyvarujte se nechtěného spuštění spotřebiče. Před připojením zástrčky spotřebiče do zásuvky se ujistěte, že je vypínač na spotřebiči vypnutý. Uchopení spotřebiče v blízkosti vypínače při jeho přenášení může vést ke stisknutí vypínače a vážné nehodě.
- d) Před spuštěním spotřebiče vyjměte všechny seřizovací klíče. Klíč nebo jiné náradí ponechané na pohyblivých částech spotřebiče může způsobit nehodu.
- e) Udržujte stabilní postoj. Udržujte stabilní postoj, abyste v pracovní poloze neztratili rovnováhu.
- f) Používejte vhodný ochranný oděv. Vždy noste chrániče sluchu. Nenoste volné oblečení ani šperky, protože by se mohly zachytit o rotující části stroje. Pokud má obsluha dlouhé vlasy, noste speciální ochrannou síťku.
- g) Pokud je stroj vybaven odsávacím nebo sběrným zařízením, ujistěte se, že je ke stroji dobře a přesně připojeno. Použití těchto zařízení může snížit riziko nebezpečí emisí prachu.

4. Správná manipulace a obsluha elektrického spotřebiče

- a) Stroj nepřetěžujte. Používejte pouze správný spotřebič pro danou práci. Bude bezpečnější a praktičtější používat správný spotřebič pro daný typ práce.
- b) Pokud spínač nefunguje nebo je poškozený, spotřebič nepoužívejte. Používání spotřebiče s poškozeným spínačem je nebezpečné.
- c) Před jakýmkoliv úpravami, výměnou příslušenství nebo odložením přístroje vždy odpojte přístroj ze zásuvky. Tato opatření zabrání neúmyslnému spuštění přístroje.
- d) Spotřebič uchovávejte mimo dosah dětí. Rovněž je třeba učinit veškerá opatření, aby se ke spotřebiči nedostaly jiné osoby, které by jej používaly bez patřičných znalostí a zkušeností. Přístroj v rukou nezkušené osoby může být velmi nebezpečný.
- e) Provádějte pravidelné kontroly spotřebiče. Zkontrolujte, zda není spotřebič poškozen, zda jsou otáčející se součásti spotřebiče hladké a další. Pokud zjistíte poškození, odešlete spotřebič do opravy. Provoz spotřebiče s poškozenými součástmi může být velmi nebezpečný.
- f) Řezné nástroje musí být ostré a čisté. Správná údržba řezných prvků zajišťuje správný výkon a kvalitu obrábění.

5. Servis

- a) Servis přístroje smí provádět pouze kvalifikovaný servisní technik. Při opravě nebo výměně musí být použity originální náhradní díly. Tím je zajištěn bezpečný provoz spotřebiče.

4. Zvláštní upozornění pro elektrické spotřebiče

- Pro kontrolu skrytých inženýrských sítí v pracovní oblasti použijte vhodné detektory nebo se obraťte na kvalifikovaného elektrikáře, který vám v této oblasti pomůže. Kontakt s elektrickými dráty pod napětím může vést k požáru a úrazu elektrickým proudem. Poškození plynového vedení může vést k výbuchu. Proražení vodovodního potrubí může způsobit škody na majetku.
- Pokud dojde k zablokování nebo zaseknutí přístroje, okamžitě jej vypněte. V této situaci je třeba počítat s možností zpětného kopnutí zařízení. Zařízení se může zaseknout v obrobku, když:
 - elektrické nářadí je přetížené nebo
 - zaklapne do obrobku
- Elektrické nářadí držte velmi pevně. Při zajištění nebo povolování šroubů může dojít ke krátkému zpětnému rázu.
- Zajistěte pracovní prostor. Umístěte obrobek do svěráků nebo svěráku. Tato metoda je mnohem bezpečnější než držení stroje v ruce.
- Obrobek udržujte čistý. Míchání materiálů je obzvláště nebezpečné. Prach z obrábění lehkých slitin může způsobit požár nebo výbuch.
- Vždy počkejte, dokud se zařízení zcela nezastaví, a poté jej odložte na bezpečné místo. Jinak může dojít k zaseknutí přístroje v obrobku a ke ztrátě kontroly nad přístrojem.
- Vyvarujte se neúmyslného spuštění přístroje. Před vložením akumulátoru se ujistěte, že je vypínač v poloze OFF. Přenášení nářadí, když držíte prst na spínači, nebo vkládání akumulátoru do elektrického nářadí, když je spínač zapnutý, může způsobit nehodu.
- Baterii neotvírejte. Hrozí nebezpečí zkratu.
- Chraňte baterii před teplem, např. před trvalým slunečním zářením a ohněm. Hrozí nebezpečí výbuchu.
- V případě poškození a nesprávného použití baterie může dojít k uvolňování výparů. V takové situaci zajistěte dostatečný přístup na čerstvý vzduch a vyhledejte lékařskou pomoc. Výpary mohou způsobit podráždění dýchacích cest.
- Při poškození baterie z ní může vytékat kapalina, která se dostane do kontaktu s okolními součástmi. Zkontrolujte všechny díly. V případě potřeby tyto díly vyčistěte nebo vyměňte.

Symbols.

Na výrobním štítku spotřebiče mohou být uvedeny symboly. Ty obsahují důležité informace o výrobku a způsobu jeho použití.



Důležité



Před použitím si prosím přečtěte tento návod



Při práci s tímto zařízením vždy používejte ochranné brýle.



Při práci s tímto zařízením vždy používejte ochranu sluchu.



Používejte vhodné kvalitní rukavice pro těžké práce



Při manipulaci s prachem je vždy nutné používat ochranu dýchacích cest.



Použité spotřebiče obsahují cenné materiály, a proto by neměly být likvidovány společně s domovním odpadem. Elektrické výrobky odevzdejte do vhodného střediska pro likvidaci odpadu. Další informace vám poskytnou místní úřady nebo prodejce.

6. Konstrukce zařízení

1. Držák nástrojů
2. Přepínač směru otáčení
3. Vypínač
4. Ruční držadlo
5. Baterie (volitelně)
6. Nabíječka baterií (volitelně)
7. Tlačítko zámku
8. LED lampa
9. Indikátor stavu baterie

7. Před použitím zařízení

Důležité. Před jakoukoli prací na zařízení vždy vyjměte baterii.

7.1 Nabíjení baterie

1. Vytáhněte akumulátor (5) z držáku. Stiskněte zajišťovací tlačítko (7) směrem dolů.
2. Zkontrolujte, zda je napětí v zásuvce stejné jako na výrobním štítku baterie.
3. Zapojte síťovou zástrčku nabíječky (6) do síťové zásuvky a zapněte napájení. Rozsvítí se červená kontrolka, která signalizuje, že se zařízení nabíjí. Po dokončení nabíjení červená LED zhasne a rozsvítí se zelená LED. Doba úplného nabíjení je 1 hodina.
4. Během nabíjení se může teplota baterie mírně zvýšit. To je normální jev.

Pokud se baterie nenabíjí, zkontrolujte:

- zda je mezi zásuvkou a zástrčkou napětí.
- zda je nabíječka správně připojena do zásuvky.

Pokud se baterie stále nenabíjí, vraťte ji zpět.

- nabíječka
- baterie

do naší kanceláře zákaznického servisu.

Aby baterie správně plnila svou funkci po dlouhou dobu, je třeba ji po každém vybití ihned nabít.

Nabíječka by se měla nabíjet vždy, když akumulátorový rázový utahovák oznámí obsluze, že je třeba baterii nabít.

Nikdy nedovolte, aby se baterie zcela vybila. Mohlo by dojít k poškození baterie.

POZNÁMKY:

Baterii nabíjejte pravidelně, například jednou za 6 měsíců.

Výměna nástrojů

Před jakoukoli prací na stroji (např. údržbou, výměnou pracovního nástroje atd.), jakož i během přepravy a skladování nastavte spínač ON/OFF do střední polohy. Náhodné přepnutí vypínače ON/OFF může vést ke zranění.

8. Spuštění

8.1 Vložení baterie

Používejte pouze originální lithium-iontové baterie s napětím uvedeným na výrobním štítku elektrického spotřebiče. Použití jiných baterií může vést ke zranění a vzniku nebezpečí požáru.

Přepínač směru otáčení nastavte do střední polohy, aby byl přístroj chráněn před náhodným spuštěním. Vložte nabitou baterii do držáku a ujistěte se, že je řádně zajištěna.

8.2 Změna směru otáčení

Přepínač směru otáčení slouží k obrácení směru otáčení jednotky. To však není možné při zapnutém/vypnutém vypínači napájení.

Otáčení po směru hodinových ručiček: Pro šroubování a utahování matic stiskněte přepínač pravotočivého chodu.

Otáčení proti směru hodinových ručiček: Pro uvolnění šroubů a matic stiskněte přepínač otáčení ve směru hodinových ručiček.

8.3 Zapínání a vypínání

Chcete-li přístroj spustit, stiskněte a podržte spínač ON/OFF. Chcete-li přístroj vypnout, uvolněte tlačítko

8.4 Regulace rychlosti

Rychlost zapnutého nástroje lze nastavit podle tlaku na spínač ON/OFF. Lehký tlak na spínač ON/OFF způsobí, že nářadí běží nízkou rychlostí. Dalším tlakem na spínač se otáčky zvyšují.

8.5 Tipy pro práci se zařízením

Zařízení přibližujte ke šroubu/matce pouze tehdy, když je zařízení vypnuté. Otáčející se pracovní příslušenství připevněné k zařízení může sklouznout. Krouticí moment závisí na době trvání úderu. Maximální krouticí moment je výsledkem součtu jednotlivých krouticích momentů dosažených během úderu. Maximálního krouticího momentu je dosaženo po 6 až 10 sekundách trvání úderu. Po uplynutí této doby se utahovací moment zvyšuje jen mírně. Doba trvání úderu by měla být nastavena pro každý typ utahované součásti. Dosažený utahovací moment by měl být vždy kontrolován momentovým klíčem.

Při používání zařízení se ujistěte, že je příslušenství připojené k zařízení správně usazeno v držáku zařízení. Pokud není příslušenství řádně připevněno, může se během provozu uvolnit a způsobit ztrátu kontroly nad zařízením.

8.6 Indikátor stavu baterie

3 barevné LED diody indikují stav baterie při zapnutí přístroje pomocí tlačítka ON/OFF.

Rozsvítí se všechny kontrolky LED:

Baterie je plně nabitá.

Rozsvítí se žlutá a červená LED dioda:

Baterie je středně nabitá.

Rozsvítí se červená kontrolka LED:

Vybitá baterie. Nabijte baterii

8.7 LED lampa

LED svítidlo lze použít za špatných světelných podmínek k osvětlení pracovního prostoru jednotky. LED lampa se automaticky rozsvítí po zapnutí přístroje stisknutím tlačítka zapnutí/vypnutí.

9. Technické údaje

Baterie	18V
Jmenovité napětí (DC)	DC18V
Maximální točivý moment	Otáčky naprázdno 0-2400 ot/min 150 Nm
Počet úderů:	0-3 000/min
Velikost dřívku:	1/2" (šestihran)
	ladina akustického tlaku:
94,6 dB(A) ; KPA=3dB(A)	Hlučnost jednotky za provozu LWA: 105,6 dB(A) ; KWA=3dB(A)
Velikost mechanických vibrací	$w_{ah}=9,457\text{m/s}$
2 pracovní prostředí působící na končetiny K=1	$,5\text{m/s}^2$ horní část

POZOR! Toto zařízení vytváří během provozu elektromagnetické pole. Toto pole může za určitých okolností rušit aktivní nebo pasivní lékařské implantáty. Aby se snížilo riziko vážného nebo smrtelného zranění, doporučujeme osobám s lékařskými implantáty, aby se před použitím tohoto zařízení poradily se svým lékařem a výrobcem lékařského implantátu.

10. Údržba a servis

Před jakoukoli prací na přístroji jej vždy odpojte od napájení.

10.1 Čištění

- Všechna bezpečnostní zařízení, větrací otvory a kryt motoru musí být čisté a zbavené prachu. Přístroj se musí čistit suchým a čistým hadříkem nebo stlačeným vzduchem.

- Doporučujeme přístroj vyčistit ihned po každém použití.

- Spotřebič pravidelně čistěte vlhkým hadříkem s malým množstvím jemného mýdla. Čisticí prostředky a rozpouštědla by se neměly používat, protože mohou poškodit plastové části přístroje. Udělejte veškerá opatření, abyste zabránili vniknutí vody dovnitř přístroje.

10.2 Údržba

Baterii nabíjejte pravidelně, například jednou za 6 měsíců.

11. Opravy

Používejte pouze příslušenství a náhradní díly doporučené výrobcem. Pokud spotřebič navzdory všem bezpečnostním opatřením a doporučením výrobce nefunguje správně, nechte jej opravit autorizovaným elektrikářem.

12. Ochrana životního prostředí

Použité spotřebiče obsahují cenné materiály, a proto by neměly být likvidovány společně s domovním odpadem. Elektrické výrobky odevzdejte do vhodného střediska pro likvidaci odpadu. Další informace získáte na místních úřadech nebo u prodejce

Záruční podmínky:

1. Záruka je poskytována po dobu 12 měsíců (24 měsíců u spotřebitelských nákupů).
2. Záruka se vztahuje pouze na fyzické vady zařízení, tj. vady materiálu nebo montáže.
3. Záruka se nevztahuje na zranění způsobená vnějšími příčinami, jako jsou: mechanická zranění, znečištění, zaplavení, atmosférické jevy, nesprávná instalace nebo obsluha, jakož i obsluha, která není v souladu s provozem a určením. Záruční poskytovatel nenes odpovědnost v případě nesprávného výběru náradí pro potřeby nebo v případě, že náradí není používáno v souladu s určením.
4. Vzhledem k přirozenému opotřebení spotřebního materiálu se záruka nevztahuje na položky, jako jsou kabely, baterie, nabíječky, tlačítka, knoflíky, přepínače atd.
5. Zákazník dodá zboží do servisu na vlastní náklady.
6. Spotřebič by měl být do servisního střediska dodán v původním výrobním obalu nebo v náhradním obalu, který chrání zboží před vnějším poškozením.
7. Balení by mělo být označeno identifikačním číslem zboží uvedeným v den prodeje.
8. Zboží se přijímá do servisu po předložení dokladu o koupi.
9. Oprava zboží se prodlužuje o dobu, kdy jsou všechny doklady doručeny do servisu.
10. V případě, že zákazník nemá všechny dokumenty, měl by servisní středisko informovat o svém rozhodnutí opravit spotřebič a písemně uvést jedno z řešení určených servisním střediskem.
11. Vracený nebo servisovaný výrobek by měl být kompletní. Balení by mělo obsahovat výrobek se všemi zakoupenými součástmi.
12. Zaslání nekompletních výrobků zpět může prodloužit dobu opravy nebo ji znemožnit.
13. Závady zjištěné během záruční doby budou odstraněny nejpozději do 14 dnů od data převzetí zařízení do servisu. V případě nedostatku náhradních dílů může být doba opravy prodloužena o dobu potřebnou k jejich získání.
14. Reklamáce v rámci záruky, záruční a kupní smlouvy budou uznány pouze na základě dokladu o koupi s uvedením totožnosti zakoupeného nástroje. **Záruka platí s dokladem o koupi!**
15. Pokud servisní středisko zjistí, že závadu nelze odstranit, nebo se stejná závada opakuje i přes tři opravy, zákazník obdrží nové zařízení.
16. Záruka neopravňuje kupujícího požadovat náhradu ušlého zisku souvisejícího se škodou.
17. Tato záruka nevylučuje, neomezuje ani nepozastavuje práva kupujícího podle zákona ze dne 27. července 2002. (Úřední věstník ze dne 5. září 2002 č. 141, položka 1176).

19. V neupravených záležitostech se použijí příslušná ustanovení zákona ze dne 27. července 2002: o zvláštních podmínkách prodeje zboží spotřebiteli a o změně občanského zákoníku.

ZPLNOMOCNĚNÝ ZÁSTUPCE VÝROBCE:
FOREINTRADE SP. Z O.O.; Grochowska 341 lok.174; 03822 Varšava

PROHLÁŠENÍ O SHODĚ

Podle ISO/IEC Guide 22 a EN 45014

Autorizovaný zástupce výrobce: z o.o.

Adresa zplnomocněného zástupce: Grochowska 341 lok.174, 03822 Varšava.

PROHLAŠUJEME, ŽE VÝROBEK JE V SOULADU S EVROPSKÝMI NORMAMI.

Název produktu: Rázový klíč (ochranná známka Kraft&Dele)

Model (obchodní označení): HL-TW07WLi-1180 / KD1766

Údaje o výrobku: Točivý moment: 150 Nm

Napětí: 18V

Prohlášení:

Výrobek, na který se toto prohlášení vztahuje, splňuje požadavky směrnic ES:

1. 2006/42/ES Směrnice o strojních zařízeních
2. 2011/65/EU Směrnice ROHS 2
3. 2000/14/ES Směrnice o emisích hluku

Podle norem:

EN 60745-1:2009/A11:2010; EN 60745-2-2:2010; EN 50581:2012; EN ISO 3744:2011

Certifikát číslo M8A 16 02 61194 269 vydaný společností TUV SUD Product Service GmbH (Zertifizierstelle, Ridlerstrasse 65, 80339 Munchen, Německo) ze dne 15.2.2016.

Osoba odpovědná za vedení technických záznamů: Ma Dong Hui, Grochowska 341 lok.174, 03822 Varšava.

Ma Dong Hui, Varšava, 23.10.2017