

KRAFT&DELE

PROFESIONÁLNÍ

Elektrická příklepová vrtačka 1700W NÁVOD K OBSLUZE

Překlad originálního návodu k obsluze
KD1685 (Z1J-KT03-13)

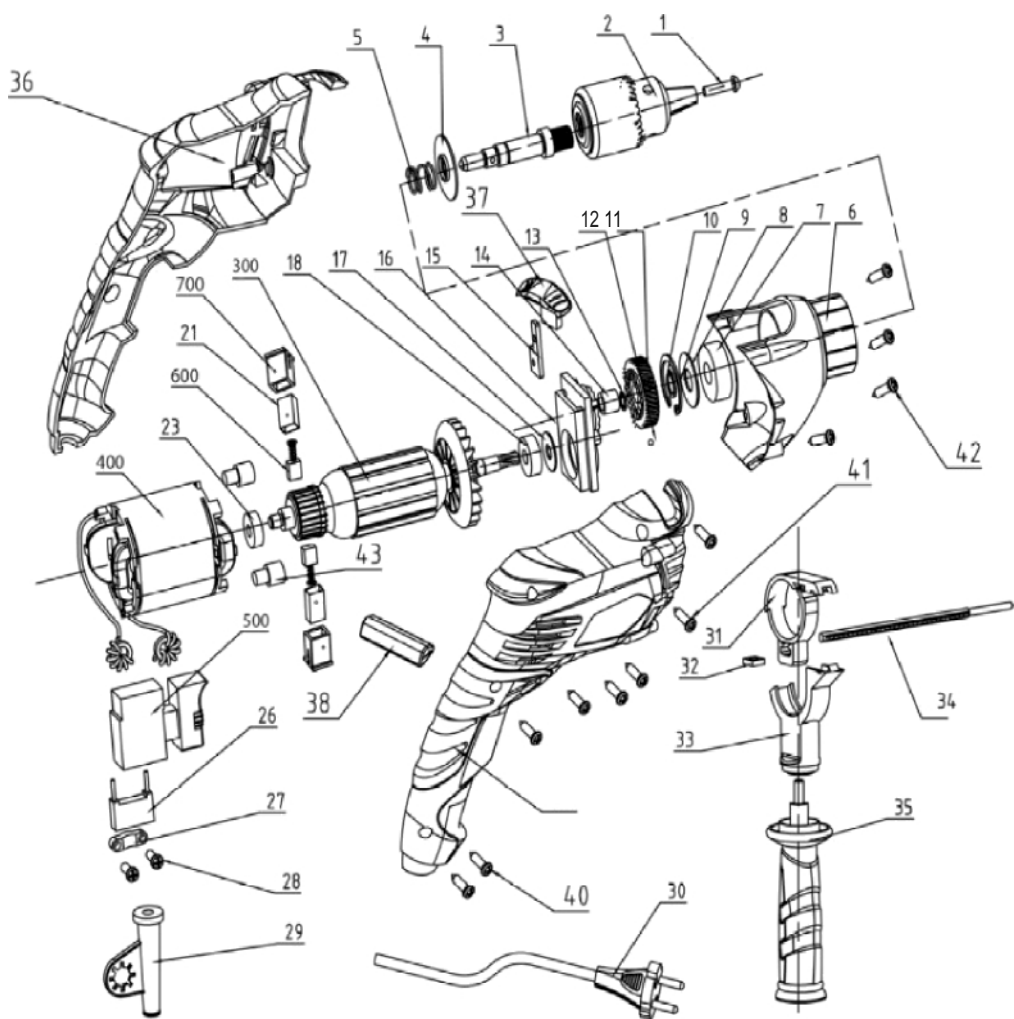


USCHOVEJTE TENTO NÁVOD K OBSLUZE

Tento dokument obsahuje bezpečnostní a provozní pokyny a informace o záruce.

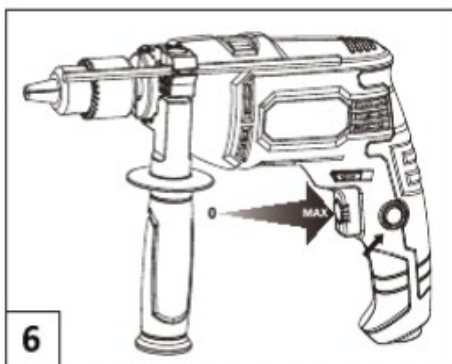
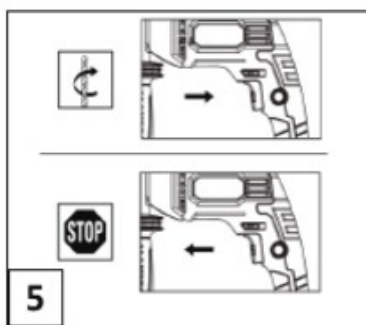
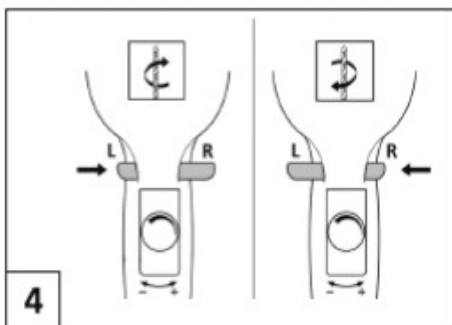
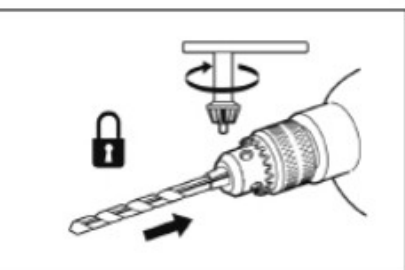
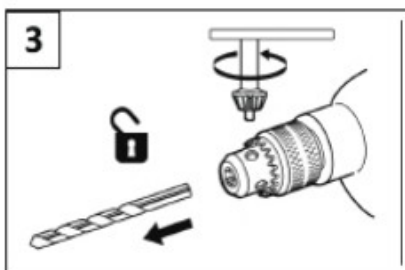
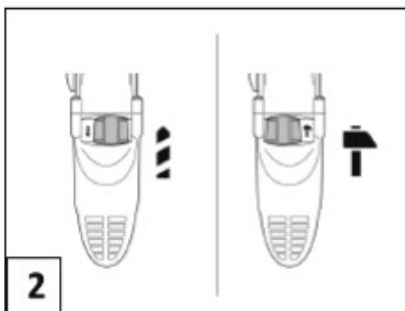
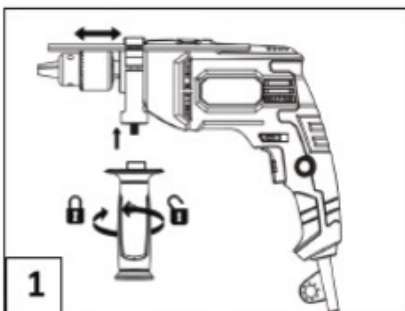
Doklad a doklad o koupi uchovávejte na suchém místě.





SEZNAM NÁHRADNÍCH DÍLŮ

ČÍSLO DÍLU POPIS ČÍSLO DÍLU POPIS1 ŠROUB M5X20-L34 HLOUBKOMĚŘ2 RUKOJET35PŘÍDAVNÁ RUKOJET3HRŘÍDEL36LEVÉ
POUZDRO4 PODLOŽKA37ÚDEROVÝ KNOFLÍK5PRUŽINA38PŘEDNÍ/ZADNÍ KNOFLÍK6HLINÍKOVÝ ŠTÍT39PRAVÉ
POUZDRO7KULIČKOVÉ LOŽISKO 620140PRYŽ ST4.2X168 VELKÝ ŠTÍT41PRYŽ ST4.2X149 DRŽÁK OTVORU 3242 ŠROUB
ST4.2X1610 DRŽÁK HRŘÍDELE 1211PŘEVODOVKA12OCELOVÁ KULIČKA13DRŽÁK HRŘÍDELE 814 JEHLOVÉ LOŽISKO
HK081015VIDLICE HRŘÍDELE16HLAVNÍ DRŽÁK17ŠTÍT18KULIČKOVÉ LOŽISKO 608- 2Z19ROTOR20KARTÁČOVÝ
PROSTOR21MĚDĚNÝ KARTÁČ22UHLÍKOVÝ KARTÁČ23KULIČKOVÉ LOŽISKO 607-
2Z24INDUKTOR S CÍVKOU25SPÍNAČ26 POJISTKA27KABELOVÁ SVORKA28ŠROUB29ŠROUB
ST4.2X1230KABEL31KROUŽEK32MATIC33KROUŽEK



OBSAH

TECHNICKÉ ÚDAJE

UPOZORNĚNÍ NA

POUŽITÍ

OBECNÉ BEZPEČNOSTNÍ POKYNY

SYMBOLY

NÁVOD K OBSLUZE ČIŠTĚNÍ A

ÚDRŽBA PROSTŘEDÍ ŘEŠENÍ

PROBLÉMŮ

TECHNICKÉ ÚDAJE

Model	KD1686
Napětí	220-240V~50/60Hz
Jmenovitý vstupní proud	1700W
Rychlost bez zatížení	0-3000/min
Skříčidlo vrtačky	1,5-13 mm
Vrtná kapacita	
Dřevo	27 mm
Ocel	10 mm
Beton	12 mm
Kabel	PVC
Délka kabelu	2M
Hmotnost v souladu s postupem EPTA 01/2003	1,7 KG

Informace o hluku/vibracích

Hladina akustického tlaku LpA	93 dB(A)
Hladina akustického výkonu LWA	104 dB(A)
Nejistota	3 dB(A)
Hodnota emisí vibrací	5,5 m/s ²
Nejistota	1,5 m/s ²

Úroveň emisí vibrací uvedená v tomto informačním listu byla změřena podle standardní zkoušky obsažené v normě EN 60745 a lze ji použít k porovnání jednoho nářadí s jiným.

Tyto informace lze použít pro počáteční posouzení expozice.

Deklarovaná úroveň emisí vibrací se vztahuje na hlavní aplikace nářadí. Pokud je však nářadí používáno k jiným účelům, s jiným příslušenstvím nebo je nesprávně udržováno, může se úroveň emisí lišit.

To může výrazně zvýšit úroveň expozice po celou dobu životnosti nástroje.

Při odhadu úrovně expozice vibracím je třeba zohlednit také časové úseky, kdy je nářadí vypnuté nebo kdy je v provozu, ale nepoužívá se k žádné práci. To může vést k nižší úrovni expozice po celou dobu práce s nářadím. Spotřebič a jeho příslušenství musí být udržovány a práce na spotřebiči musí být plánovány. Zařízení musí být provozováno tak, aby byla obsluha zařízení chráněna před účinky vibrací.

APLIKACE

Přístroj je určen k příklepovému vrtání do zdiva, betonu a kamene a k vrtání do dřeva, kovu, keramiky a plastů. Jednotky s elektronickým ovládním a pravotočivou i levotočivou rotací jsou vhodné také pro šroubování a závitování.

Naše výrobky, které jsou již na trhu, neustále vylepšujeme a zdokonalujeme.

Proto se výkon zařízení a jeho konstrukce mohou lišit a mohou se měnit bez předchozího upozornění. Za případné nepřijemnosti se omlouváme. Odkazujeme na před použitím spotřebiče dodržujte všechny bezpečnostní pokyny. Tento návod k obsluze si uschovejte na vhodném místě pro pozdější použití.

VAROVÁNÍ

Před jakýmkoliv úpravami spotřebiče a před prováděním servisních a údržbových prací vytáhněte zástrčku ze zásuvky. Nedodržení všech níže uvedených pokynů může vést k úrazu elektrickým proudem, požáru a/nebo vážnému zranění. Ujistěte se, že napětí v elektrické zásuvce odpovídá napětí vyznačenému na typovém štítku spotřebiče. Materiály použité k balení spotřebiče nejsou hračkou. Děti si nesmí hrát s plastovými materiály a obaly. Hrozí nebezpečí, že se dítě jejich spolknutím udusí. Hladina hluku, která vzniká při provozu spotřebiče, může na pracovišti překročit 85 dB(A). V takovém případě je nutné používat ochranu sluchu.

OBECNÉ BEZPEČNOSTNÍ INFORMACE

Přečtěte si všechny bezpečnostní pokyny v této příručce.

Nedodržení všech níže uvedených pokynů může vést k úrazu elektrickým proudem, požáru a/nebo vážnému zranění.

Termínem "elektrický spotřebič" se v upozorněních v tomto dokumentu rozumí elektrický spotřebič připojený ke zdroji elektrické energie prostřednictvím napájecího kabelu nebo elektrický spotřebič napájený z baterie (bezdrátově).

1. Místo výkonu práce

- Pracoviště by mělo být čisté, uklizené a dobře osvětlené. Špinavé a tmavé prostory mohou být příčinou nehod.
- Nepoužívejte elektrické zařízení ve výbušném prostředí, v přítomnosti hořlavých kapalin, plynů nebo prachu. Elektrické zařízení vytváří elektrické jiskry, které mohou zapálit prach nebo výpary.
- Děti a okolostojící osoby nepouštějte do pracovního prostoru. Zabráňte dětem a okolostojícím osobám, aby odváděly vaši pozornost, protože mohou ohrozit obsluhu stroje.

2. Elektrická bezpečnost

- Zástrčky spotřebiče musí pasovat do zásuvek. Zástrčka nesmí být v žádném případě upravována. Použití originálních napájecích komponentů (zástrčky, zásuvky) zajišťuje větší bezpečnost než jakékoli upravené komponenty.
- Nedotýkejte se uzemněných předmětů, jako jsou potrubí, radiátory, sporáky a chladničky. Pokud je vaše tělo uzemněno, hrozí zvýšené riziko úrazu elektrickým proudem.
- Napájecí kabel se v žádném případě nesmí používat k přenášení, přemísťování nebo odpojování spotřebiče. Napájecí kabel se nesmí nacházet v blízkosti zdrojů tepla, olejů, ostrých hran nebo pohyblivých částí. Poškozené nebo prodloužené napájecí kabely zvyšují riziko úrazu elektrickým proudem

d) Při používání přístroje venku používejte prodlužovací kabely určené pro venkovní použití. Použití nevhodné šňůry při venkovním provozu může vést k úrazu elektrickým proudem.

3. Osobní bezpečnost

- Vždy udržujte pozornost Soustředte se na práci. Chovejte se rozumně. Nepoužívejte stroj, pokud jste unaveni nebo pod vlivem drog, alkoholu či jiných stimulačních látek. Každá chvilka nepozornosti může způsobit vážnou nehodu.
- Používejte ochranné pomůcky a vždy používejte ochranné brýle. Používání vhodných osobních ochranných prostředků pro daný typ zařízení a prováděnou práci (např. protiprachová maska, nekouzavý oděv, ochranná přilba nebo chrániče sluchu) snižuje riziko úrazu.
- Vyvarujte se nechtěného spuštění spotřebiče. Před připojením zástrčky spotřebiče do zásuvky se ujistěte, že je vypínač na spotřebiči vypnutý. Uchopení spotřebiče v blízkosti vypínače při jeho přenášení může vést ke stisknutí vypínače a vážné nehodě.
- Před spuštěním spotřebiče vyjměte všechny seřizovací klíče. Klíč nebo jiné nářadí ponechané na pohyblivých částech spotřebiče může způsobit nehodu.
- Udržujte stabilní postoj. Udržujte stabilní postoj, abyste v pracovní poloze neztratili rovnováhu.
- Používejte vhodný ochranný oděv. Vždy noste chrániče sluchu. Nenoste volné oblečení ani šperky, protože by se mohly zachytit do šroubů, rotující části strojů. Pokud má obsluha dlouhé vlasy, musí nosit speciální ochrannou síť.
- Pokud je stroj vybaven odsávacím nebo sběrným zařízením, ujistěte se, že je ke stroji dobře a přesně připojeno. Použití těchto zařízení může snížit riziko nebezpečí emisí prachu.

4. Správná manipulace a obsluha elektrického spotřebiče


- Stroj nepřetěžujte. Používejte pouze správný spotřebič pro danou práci. Bude bezpečnější a praktičtější používat správný spotřebič pro daný typ práce.
- Pokud spínač nefunguje nebo je poškozený, spotřebič nepoužívejte. Používání spotřebiče s poškozeným spínačem je nebezpečné.
- Před jakýmkoliv úpravami, výměnou příslušenství nebo odložením přístroje vždy odpojte přístroj ze zásuvky. Tato opatření zabrání neúmyslnému spuštění přístroje.
- Spotřebič uchovávejte mimo dosah dětí. Rovněž je třeba učinit veškerá opatření, aby se ke spotřebiči nedostaly jiné osoby, které by jej používaly bez patřičných znalostí a zkušeností. Přístroj v rukou nezkušené osoby může být velmi nebezpečný.
- Provádějte pravidelné kontroly spotřebiče. Zkontrolujte, zda není spotřebič poškozen, zda jsou otáčející se součásti spotřebiče hladké a další. Pokud zjistíte poškození, odešlete spotřebič do opravy. Provoz spotřebiče s poškozenými součástmi může být velmi nebezpečný.
- Řezné nástroje musí být ostré a čisté. Správná údržba řezných prvků zajišťuje správný výkon a kvalitu obrábění.
- Servis
- Servis spotřebiče smí provádět pouze kvalifikovaný servisní technik. Při opravě nebo výměně musí být použity originální náhradní díly. Tím je zajištěn bezpečný provoz spotřebiče.

BEZPEČNOSTNÍ INFORMACE

- Zabraňte poškození stroje šrouby, svorníky a jinými součástmi v obrobku; před zahájením práce je z obrobku odstraňte.
 - Ujistěte se, že napětí v elektrické zásuvce odpovídá napětí uvedenému na typovém štítku spotřebiče.
 - V případě elektrické nebo mechanické poruchy okamžitě vypněte zařízení nebo odpojte nabíječku od zdroje napájení.
 - Společnost zaručuje bezproblémový provoz nářadí pouze v případě, že je použito správné příslušenství zakoupené u zástupce společnosti Maxpro.
 - Používejte pouze příslušenství s přípustnými otáčkami, které odpovídají alespoň nejvyšším otáčkám nástroje naprázdno.
 - Nářadí a nakladač nejsou určeny k používání osobami (včetně dětí) se sníženými fyzickými, smyslovými nebo duševními schopnostmi nebo s nedostatečnými zkušenostmi a znalostmi, pokud nejsou pod dohledem nebo nebyly proškoleny v používání nářadí/nakladače osobou odpovědnou za jejich bezpečnost.
 - Zajistěte, aby si se zařízením/nabíječkou nehrály děti.
 - Zajistěte obrobek (obrobek upnutý svorkami nebo ve sklíčidle je stabilnější, než kdyby byl podepřen rukou).
 - Při manipulaci se spotřebičem držte elektrické nářadí pouze izolovanými úchopovými plochami. Dbejte na to, aby se nářadí a příslušenství nedostalo do kontaktu se skrytým vedením nebo vlastním napájecím kabelem nářadí (kontakt s vodičem pod napětím způsobí průchod proudu kovovými částmi nářadí a může vést k úrazu obsluhy elektrickým proudem).
 - K vyhledání skrytých inženýrských sítí použijte vhodné detektory nebo se obraťte na místní společnost, která vám pomůže (kontakt s elektrickými dráty může vést k požáru nebo úrazu elektrickým proudem; poškození plynového vedení může způsobit výbuch; proražení vodovodního potrubí může způsobit poškození spotřebiče nebo úraz elektrickým proudem).
 - Nepoužívejte materiály obsahující azbest (azbest je karcinogenní).
 - Prach z materiálů, jako jsou barvy obsahující olovo, některé druhy dřeva, minerály a kovy, je škodlivý (kontakt s prachem nebo jeho vdechnutí může obsluhu nebo okolostojícím osobám způsobit alergické reakce a/nebo onemocnění dýchacích cest); používejte protiprachovou masku a pracujte s odsávacím zařízením, pokud je možné jej připojit.
 - Některé druhy prachu jsou klasifikovány jako karcinogenní (např. prach z dubu nebo buku), zejména v kombinaci s jinými druhy prachu.
- s přísadami pro obrábění dřeva; používejte masku proti prachu a pracujte s odsávacím zařízením, pokud je možné jej připojit.

- Dodržujte národní požadavky týkající se materiálů, se kterými chcete pracovat.
- Před jakýmkoliv úpravami nebo změnami příslušenství a při přenášení nebo skladování nářadí se ujistěte, že je spínač ve střední (blokovací) poloze.
- Nepřipojte modrý (nulový) nebo hnědý (živý) vodič kabelu této jednotky k uzemňovacímu výstupu zástrčky.

SYMBOLY

	Zapoznaj się z instrukcją obsługi		Noś środki ochrony słuchu
	Ostrzeżenie		Noś maskę przeciwpyłową
	Podwójna izolacja		Nie wyrzucać wraz z odpadami domowymi
	Noś słuchawki ochronne		Odłącz od zasilania przed wykonaniem prac konserwacyjnych

NAVOD K POUŽITÍ

Služba

Funkční spínač (6) se používá pro všechny práce prováděné s přístrojem. Pomocí regulátoru otáček vrtačky má uživatel možnost ovládat jednotku po celou dobu. Pomocí blokovacího tlačítka (5) lze jednotku nastavit na nepřetržitý provoz.

Přídavná rukojeť pomáhá zajistit dostatečnou kontrolu nad jednotkou během provozu.

V závislosti na poloze vypínače lze tuto vrtačku používat jako šroubovák nebo jako přiklepovou vrtačku.

Přepínač směru vrtání (4) umožňuje ovládat směr otáčení, pokud je přístroj používán jako šroubovák nebo pokud je třeba odstranit vrtací šroub, který se zablokoval v obrobku nebo jinde.

Pomocí nastavitelného dorazu vrtáku může uživatel při vrtání určit hloubku otvorů.

Při provádění následujících prací se vždy ujistěte, že je přístroj odpojen od zdroje napájení.

Montáž přídavného držáku

Aby bylo možné nasadit přídavné sklíčidlo (2), je třeba jej uvolnit otáčením spodní části proti směru hodinových ručiček, aby bylo možné sklíčidlem volně otáčet kolem sklíčidla vrtačky. Poté sklíčidlo otočte do pracovní polohy vhodné pro uživatele a zajistěte jej otáčením spodní části ve směru hodinových ručiček.

po směru hodinových ručiček.

Nastavení dorazu vrtáku

Sklíčidlo je vybaveno dorazem. Chcete-li použít doraz, vložte vrták do vrtačky a poté použijte sklíčidlo. V tomto okamžiku vytáhněte doraz ze sklíčidla na délku vrtáku a nastavte prodloužení dorazu podle potřeby. Všimněte si, že měření hloubky vrtaného otvoru se provádí od konce v r t á k u po špičku dorazu.

Sestava vrtáku

Nejprve vrtačku odpojte od hlavního napájení. Poté otáčejte kroužkem sklíčidla v r t a č k y (1), dokud se čelisti sklíčidla vrtačky zcela neotevřou do šířky. Vložte vrták do upínacích čelistí sklíčidla vrtačky. Poté vložte vrtací klíč do sklíčidla a utáhněte sklíčidlo t a k , a b y byly upínací čelisti řádně upnuty na vrtáku. Chcete-li vrták uvolnit nebo seřadit, vložte vrtací klíč zpět do sklíčidla a sklíčidlo vyšroubujte, aby se upínací čelisti roztáhly.

Práce s vrtačkou

Ujistěte se, že napětí hlavního napájecího zdroje odpovídá napětí uvedenému na výrobním štítku jednotky. Podrobnosti naleznete na výrobním štítku vrtačky. D o sklíčidla vrtačky vložte správný vrták pro konkrétní typ vrtací práce. V případě potřeby proveďte nastavení hloubkového dorazu vrtání. Poté nastavte otáčky vrtačky. Proveďte následující úkony

použijte nastavovací knoflík pro nastavení otáček vrtáku. Během provozu je možné otáčky vrtačky upravovat za chodu příslušným stisknutím nastavovacího tlačítka. Čím více je nastavovací tlačítko stisknuto, tím rychleji se vrtačka otáčí. Přístroj se spouští stisknutím tlačítka napájení. Po uvolnění nastavovacího tlačítka se přístroj vypne. Aby byl zajištěn nepřetržitý provoz jednotky, musí být aretační tlačítko stisknuto při stisknutém tlačítku napájení. Chcete-li jednotku vypnout při nepřetržitém chodu, znovu stiskněte tlačítko napájení a poté jej uvolněte. Nedotýkejte se sklíčidla vrtačky, pokud je jednotka zapnutá.

Vrtáky

1. Vždy používejte správný typ vrtáku vhodný pro daný typ práce.
2. Otáčky stroje nastavte podle typu prováděné práce.
3. Přístroj vždy držte správným způsobem pomocí rukojetí.
4. Při vrtání do dřeva nebo kovu nastavte režim vrtání na vrtání.
5. Při vrtání do kamene nastavte režim vrtání na vrtání.
6. Při šroubování nastavte režim vrtání na šroubování.

7. Nastavte přepínač směru provozu jednotky podle požadavků na prováděnou práci.

8. Nikdy neměňte směr otáčení přístroje, pokud je přístroj v chodu nebo zapnutý.

Přetížení.

Při vrtání nikdy nevyvíjejte na jednotku příliš velký tlak. Nadměrný tlak snižuje pracovní rychlost jednotky a potřebný výkon. To může vést k přetížení jednotky, což může následně vést k poškození motoru vrtačky. Pokud se vrtačka při vrtání příliš zahřeje, vyčkejte dvě minuty, než jednotka vychladne, a poté znovu začněte pracovat. Z a ř í z e n í čistěte suchým hadříkem a kartáčem. Ujistěte se, že jsou větrací otvory čisté.

Čištění a údržba

Při vrtání nikdy nevyvíjejte na přístroj příliš velký tlak. Při správném používání bude přístroj pracovat lépe a bezpečněji v míře, pro kterou byl navržen. Nepoužívejte přístroj, pokud se spínač nezapíná a nevypíná. Každý přístroj, který nelze ovládat spínačem, je nebezpečný a musí být opraven. Před prováděním jakýchkoli úprav, výměnou příslušenství nebo uskladněním spotřebiče odpojte zástrčku od zdroje napájení. Tato preventivní bezpečnostní opatření snižují riziko náhodného spuštění přístroje. Spotřebič uchovávejte mimo dosah dětí a nedovolte, aby jej používaly nebo obsluhovaly osoby, které nejsou se spotřebičem obeznámeny. Spotřebič je v rukou nepoučených uživatelů nebezpečný. Spotřebič řádně udržujte. Kontrolujte spotřebič, zda na něm nejsou nepravidelnosti nebo pohyblivé části, poškození dílů a další situace, které mohou ovlivnit provoz spotřebiče. V případě poškození nechte stroj před použitím opravit. Mnoho nehod je způsobeno špatně udržovaným zařízením. Udržujte každý kus zařízení řádně udržovaný. Správně udržované řezací zařízení s ostrými břity je méně náchylné k zaseknutí a snáze se udržuje pod kontrolou. Používejte stroj, příslušenství a nástroje atd. v souladu s tímto návodem a způsobem určeným pro daný druh práce s ohledem na pracovní podmínky a prováděnou práci. Používání spotřebiče k účelům, pro které není určen, může vést k nebezpečným situacím. pokud spotřebič delší dobu nepoužíváte, uložte jej na suchém místě mimo dosah dětí.

Dbejte na to, aby byly větrací otvory jednotky vždy čisté. Udržujte větrací otvory čisté od jakýchkoli nečistot. Pokud je třeba kryt jednotky vyčistit, nepoužívejte rozpouštědla. Používejte pouze vlhký hadřík. Větrací otvory pravidelně č i s t ě t e stlačeným vzduchem.

Životní prostředí

Nevyhazujte elektrické spotřebiče, příslušenství a obaly do domovního odpadu.

V souladu s evropskou směrnicí 2002/96/ES o odpadních elektrických a elektronických zařízeních a její implementací v rámci národních právních předpisů musí být použité elektrické nářadí skladováno odděleně a odevzdáno do ekologicky kompatibilního recyklačního zařízení.

Řešení problémů

Zařízení funguje	Závady v zapojení zařízení	Vyměňte kotvu a motor ve vhodném servisním středisku.
	Zařízení není připojeno k zásuvce krmení	Zapojte zařízení do elektrické zásuvky
	Žádné napětí v zásuvce	Kontrola a oprava elektrické zásuvky
	Opořebením uhlíkových kartáčů	Výměna uhlíkových kartáčů
	Uvolněné připojení k hlavnímu zdroji napájení	Zkontrolujte a vyměňte spínač ve vhodném servisním středisku.
	Uvolněný spoj mezi uhlíkovým kartáčem a komutátorem	Zkontrolujte spojení mezi uhlíkovým kartáčem a komutátorem ve vhodném servisním středisku.
Příliš mnoho jisker během provozu	Abnormality v kartáčové pružině uhlík	Vyměňte součásti uhlíkových kartáčů v příslušné opravárenské středisko
	Nadměrné opotřebení kartáčů	Vyměňte součásti uhlíkových kartáčů v příslušné opravárenské středisko
	Příliš vysoké napájecí napětí	Změna napětí
	Poškození způsobené zkratem v zapojení motoru	Zkontrolujte nebo vyměňte motor v příslušném opravárenské centrum
	Poškození způsobené zkratem v přístrojové vybavení komutátoru	Zkontrolujte nebo vyměňte motor v příslušném opravárenské centrum
Snížení provozní rychlosti	Pokles napájecího napětí	Zkontrolujte napájecí napětí
	Mechanické poškození	Vyměňte vadný mechanický díl ve vhodném servisním středisku.
	Příliš nízké otáčky při spuštění	Nastavte rychlost stroje pomocí pomoci vhodného regulátoru
	Zkrat v motoru	Zkontrolujte nebo vyměňte motor ve vhodném servisním středisku.
Příliš mnoho hluku	Poškození kabeláže nebo motoru Přetížení	Kontrola motoru ve vhodném servisu Snížení zatížení a tlaku na zařízení
	Zaseknutí vrtáku v obrobku Zámek převodovky	cPirezStanDrill Kontrola mechanických částí
	Nedostatečné množství mazacího oleje v převodovce nebo jeho znečištění. Opořebením ložisek nebo kotvy/motoru	Výměna převodového oleje Proveďte příslušnou úpravu nebo výměnu
Elektromotor nedosahuje plného výkonu	Elektrický obvod přetížený osvětlovacím zařízením nebo jiným elektrickým zařízením	Nepoužívejte osvětlovací zařízení ani jiné elektrické spotřebiče připojené ke stejnému elektrickému obvodu, ke k t e r é m u je připojeno toto zařízení.

Přehřátí spotřebiče	Přehřátí elektromotoru nebo nedostatečné chlazení motoru	Chraňte elektromotor před přetížením během provozu nebo vyčistěte elektromotor, abyste zajistili dostatečné chlazení.
	Nedostatečné nebo nadměrné množství mazacího oleje nebo prokluzující ložisko.	Nastavte správné množství oleje a vyčistěte ložisko, abyste zajistili správnou funkci jednotky.
	Přetížené ložisko	Seřídte uložení ložiska nebo ložisko vyměňte
	Zaseknuté převody převodovky	Kalibrace nebo výměna hřídele motoru nebo w Převodovka
	Opotřebovaný vrták	Výměna vrtáku
	Přehřátí převodovky. Nesprávné množství mazacího oleje nebo příliš hustý olej. Nadměrné opotřebení součástí jednotky nebo zablokování součástí jednotky cizím předmětem.	Vyměňte převodový olej nebo vyčistěte převodovku.
Žádný nebo příliš malý dopad během provozu	Opotřebení převodovky nebo prasklá hlavní náprava	Výměna převodovky nebo hlavní nápravy

sko

Záruční podmínky:

1. Záruka je poskytována po dobu 12 měsíců (24 měsíců u spotřebitelských nákupů).
2. Záruka se vztahuje pouze na fyzické vady zařízení, tj. vady materiálu nebo montáže.
3. Záruka se nevztahuje na zranění způsobená vnějšími příčinami, jako jsou: mechanická zranění, znečištění, zaplavení, atmosférické jevy, nesprávná instalace nebo provoz, jakož i provoz, který není v souladu s provozními a technickými předpisy.
účel. Ručitel nenes odpovědnost, pokud je nástroj nesprávně zvolen pro daný účel a zneužití.
4. Vzhledem k přirozenému opotřebenému spotřebního materiálu se záruka nevztahuje na položky, jako jsou kabely, baterie, nabíječky, tlačítka, knoflíky, přepínače atd.
5. Zákazník dodá zboží do servisu na vlastní náklady.
6. Spotřebič by měl být do servisního střediska dodán v původním výrobním obalu nebo v náhradním obalu, který chrání zboží před vnějším poškozením.
7. Balení by mělo být označeno identifikačním číslem zboží uvedeným v den prodeje.
8. Zboží se přijímá do servisu po předložení dokladu o koupi.
9. Oprava zboží se prodlužuje o dobu, kdy jsou všechny doklady doručeny do servisu.
10. V případě, že zákazník nemá všechny doklady, měl by servisní středisko informovat o svém rozhodnutí opravit spotřebič a písemně uvést jedno z řešení určených servisním střediskem.
11. Vracený nebo servisovaný výrobek by měl být kompletní. Balení by mělo obsahovat výrobek se všemi zakoupenými součástmi.
12. Zaslání nekompletních výrobků zpět může prodloužit dobu opravy nebo ji znemožnit.
13. Závady zjištěné během záruční doby budou odstraněny nejpozději do 14 dnů od data převzetí zařízení k reklamaci.
služby. Pokud nejsou náhradní díly k dispozici, může se doba opravy prodloužit o dobu potřebnou k jejich získání.
14. Reklamace v rámci záruky, záruční a kupní smlouvy budou uznány pouze na základě dokladu o koupi s uvedením totožnosti zakoupeného nástroje. **Záruka platí s dokladem o koupi!**
15. Pokud servisní středisko zjistí, že závadu nelze odstranit, nebo se stejná závada opakuje i přes tři opravy, zákazník obdrží nové zařízení.
16. Záruka neopravňuje kupujícího požadovat náhradu ušlého zisku souvisejícího se škodou.
17. Tato záruka nevyklučuje, neomezuje ani nepozastavuje práva kupujícího podle zákona ze dne 27. července 2002. (Úřední věstník ze dne 5. září 2002 č. 141, položka 1176).
19. V neupravených záležitostech se použijí příslušná ustanovení zákona ze dne 27. července 2002: o zvláštních podmínkách prodeje zboží spotřebiteli a o změně občanského zákoníku.

ZPLNOMOCNĚNÝ ZÁSTUPCE VÝROBCE:

FOREINTRADE SP. Z O.O.; Grochowska 341 lok.174; 03822 Varšava

KRAFT&DELE

PROHLÁŠENÍ O SHODĚ

Podle ISO/IEC Guide 22 a EN 45014

Autorizovaný zástupce výrobce: z o.o.

Adresa zplnomocněného zástupce: Grochowska 341 lok.174, 03822 Varšava.

PROHLAŠUJEME, ŽE VÝROBEK JE V SOULADU S EVROPSKÝMI NORMAMI.

Název produktu: DRILLER (ochranná známka Kraft&Dele)

Model (obchodní označení): Údaje o výrobku:

Napětí: Z1J-KT03-13/

KD1685: 230V **Prohlášení:**

Výrobek, na který se toto prohlášení vztahuje, splňuje požadavky směrnic ES:

1.
2. 2011/65/EU Směrnice ROHS 2
3. 2000/14/ES Směrnice o emisích hluku

Podle norem:

.....; EN 50581:2012; EN ISO 3744:2011

Číslo certifikátu

vydává z

Osoba odpovědná za vedení technické dokumentace: Ma Dong Hui, Grochowska 341 lok.174, 03822 Varšava.

Ma Dong Hui, Varšava, 24.11.2017

