

KRAFT&DELE

PROFESIONÁLNÍ

EXCENTRICKÁ BRUSKA

KD1678 (S1A-KT01-125)

NÁVOD K POUŽITÍ

Překlad původních pokynů



USCHOVEJTE SI TUTO PŘÍRUČKU

Tento dokument obsahuje bezpečnostní a provozní pokyny a informace o záruce.
Doklad spolu s dokladem o koupi uchovávejte na suchém místě.



KD1678

ROTAČNÍ BRUSKA 1200W

1. APLIKACE

Bruska je určena k broušení dřeva, plastů a podobných materiálů. Je důležité použít správný brusný papír pro prováděnou práci. Stroj není určen pro práce v průmyslovém měřítku.



POZOR: PŘED POUŽITÍM PŘÍSTROJE SI PŘEČTĚTE TUTO PŘÍRUČKU A USCHOVEJTE JI PRO BUDOUCÍ POUŽITÍ.

2. POPIS

- 1. brusný papír
- 2 2. Základna
- 3. Přídavná rukojeť
- 1 4. Šroub
- 5. Vypínač napájení
- 5 6. Regulace rychlosti
- 7. Konektor pro odsávání prachu
- 8. Prachový sáček
- 9. Kabel (2)

3. BALENÍ

Odstraňte všechny obalové materiály

Odstraňte zbývající obaly a přepravní podpěry (jsou-li použity) Zkontrolujte úplnost obsahu balení.

Zkontrolujte, zda spotřebič, napájecí kabel, zástrčka a veškeré přepravní příslušenství nejsou poškozeny.,

Obalové materiály uschovejte do konce záruční doby.

Poté je zlikvidujte v souladu s předpisy o bezpečné likvidaci. Odvezte do místního zařízení na likvidaci odpadu



UPOZORNĚNÍ Obalové materiály nejsou hračky! Děti si s nimi nesmí hrát. Hrozí nebezpečí udušení dítěte!

4 SYMBOLY

V této příručce a na zařízení jsou použity následující symboly:

	Vždy používejte ochranu sluchu		Vždy používejte ochranné brýle
	Vždy používejte ochranné rukavice		Vždy noste protiprachovou masku

5 OBECNÉ BEZPEČNOSTNÍ INFORMACE

Upozornění ! Nedodržení všech níže uvedených pokynů může vést k úrazu elektrickým proudem, požáru a/nebo vážnému zranění. Termínem "elektrický spotřebič" se v upozorněních v tomto dokumentu rozumí elektrický spotřebič připojený ke zdroji elektrické energie prostřednictvím napájecího kabelu nebo elektrický spotřebič napájený z baterie (bez kabelu).

1. Místo výkonu práce

- Pracoviště by mělo být čisté, uklizené a dobře osvětlené. Špinavé a tmavé prostory mohou být příčinou nehod.
- Nepoužívejte elektrické zařízení ve výbušném prostředí, v přítomnosti hořlavých kapalin, plynů nebo prachu. Elektrické zařízení vytváří elektrické jiskry, které mohou zapálit prach nebo výpary.
- Děti a okolostojící osoby nepouštějte do pracovního prostoru. Zabraňte dětem a okolostojícím osobám, aby odváděly vaši pozornost, protože mohou ohrozit obsluhu stroje.

2. Elektrická bezpečnost

- Zástrčky spotřebiče musí pasovat do zásuvek. Zástrčka nesmí být v žádném případě upravována. Použití originálních napájecích komponentů (zástrčky, zásuvky) zajišťuje větší bezpečnost než jakékoli upravené komponenty.
- Nedotýkejte se uzemněných předmětů, jako jsou potrubí, radiátory, sporáky a chladničky. Pokud je vaše tělo uzemněno, hrozí zvýšené riziko úrazu elektrickým proudem.
- Napájecí kabel se v žádném případě nesmí používat k přenášení, přemísťování nebo odpojování spotřebiče. Napájecí kabel se nesmí nacházet v blízkosti zdrojů tepla, olejů, ostrých hran nebo pohyblivých částí. Poškozené nebo prodloužené napájecí kabely zvyšují riziko úrazu elektrickým proudem
- Při používání přístroje venku používejte prodlužovací kabely určené pro venkovní použití. Použití nevhodné šňůry při venkovním provozu může vést k úrazu elektrickým proudem.

3. Osobní bezpečnost

- Vždy udržujte pozornost Soustředte se na svou práci. Chovejte se rozumně. Nepoužívejte stroj, pokud jste unaveni nebo pod vlivem drog, alkoholu či jiných stimulačních látek. Každá chvilka nepozornosti může způsobit vážnou nehodu.
- Noste ochranné pomůcky a vždy používejte ochranné brýle. Používání vhodných osobních ochranných prostředků pro daný typ zařízení a prováděnou práci (např. protiprachová maska, neklouzavý oděv, ochranná přilba nebo chrániče sluchu) snižuje riziko úrazu.

c) Vyvarujte se nechtěného spuštění spotřebiče. Před připojením zástrčky spotřebiče do zásuvky se ujistěte, že je vypínač na spotřebiči vypnutý. Uchopení spotřebiče v blízkosti vypínače při jeho přenášení může vést ke stisknutí vypínače a vážné nehodě.

d) Před spuštěním spotřebiče vyjměte všechny seřizovací klíče. Klíč nebo jiné nářadí ponechané na pohyblivých částech spotřebiče může způsobit nehodu.

e) Udržujte stabilní postoj. Udržujte stabilní postoj, abyste v pracovní poloze neztratili rovnováhu.

f) Používejte vhodný ochranný oděv. Vždy noste chrániče sluchu.

Nenoste volné oblečení ani šperky, protože by se mohly zachytit v zařízení.

rotující části strojů. Pokud má obsluha dlouhé vlasy, musí nosit speciální ochrannou síť.

g) Pokud je stroj vybaven odsávacím nebo sběrným zařízením, ujistěte se, že je ke stroji dobře a přesně připojeno. Použití těchto zařízení může snížit riziko nebezpečí emisí prachu.

4. Správná manipulace a obsluha elektrického spotřebiče

a) Stroj nepřetěžujte. Používejte pouze správný spotřebič pro danou práci. Bude bezpečnější a praktičtější používat správný spotřebič pro daný typ práce.

b) Pokud spínač nefunguje nebo je poškozený, spotřebič nepoužívejte. Používání spotřebiče s poškozeným spínačem je nebezpečné.

c) Před jakýmkoliv úpravami, výměnou příslušenství nebo odložením přístroje vždy odpojte přístroj ze zásuvky. Tato opatření zabrání neúmyslnému spuštění přístroje.

d) Spotřebič uchovávejte mimo dosah dětí. Rovněž je třeba učinit veškerá opatření, aby se ke spotřebiči nedostaly jiné osoby, které by jej používaly bez patřičných znalostí a zkušeností. Přístroj v ruce nezkušené osoby může být velmi nebezpečný.

e) Provádějte pravidelné kontroly spotřebiče. Zkontrolujte, zda není spotřebič poškozen, zda jsou otáčející se součásti spotřebiče hladké a další. Pokud zjistíte poškození, odešlete spotřebič do opravy. Provoz spotřebiče s poškozenými součástmi může být velmi nebezpečný.

f) Řezné nástroje musí být ostré a čisté. Správná údržba řezných prvků zajišťuje správný výkon a kvalitu obrábění.

5. Servis

a) Servis spotřebiče smí provádět pouze kvalifikovaný servisní technik. Při opravě nebo výměně musí být použity originální náhradní díly. Tím je zajištěn bezpečný provoz spotřebiče

6 DALŠÍ BEZPEČNOSTNÍ INFORMACE PRO BRUSKY

■ Při manipulaci s přístrojem vždy používejte ochranné brýle a protiprachovou masku.

■ Obrobek vždy upněte svorkami, abyste zabránili jeho sklouznutí.

■ Otvory v základní desce udržujte vždy čisté a zbavené prachu.

■ Při práci vždy připojte vysavač ke spotřebiči pomocí příslušného adaptéru.

■ Při broušení olovnatých nátěrů dbejte zvýšené opatrnosti:

- Všechny osoby v pracovním prostoru musí nosit masku, aby se chránily před výparů a prachem vznikajícím při práci s lakovanými součástmi.

Děti a těhotné ženy se nesmí zdržovat v pracovním prostoru přístroje.

-Zákaz jídla, pití a kouření na pracovišti.

■ Nenechávejte nástroj v provozu. Nářadí smí být v chodu pouze tehdy, když ho držíte v ruce.

■ Během broušení musí být zajištěno dostatečné větrání pracovního prostoru.

■ Před použitím se ujistěte, že podklad není prasklý nebo poškozený. Praskliny nebo poškození mohou způsobit zranění

7 MONTAGE

7.1 Nástavec na brusný papír

- Před jakoukoli prací na přístroji odpojte zástrčku ze zásuvky.
- Chcete-li připevnit brusný papír, nejprve odstraňte prach nebo jiné nečistoty ze základní desky brusky. Poté připevněte brusný papír k základní desce brusky pomocí systému zajištění brusného papíru k základní desce brusky.
- Dbejte na to, aby se perforace na papíru shodovaly s perforacemi na brusném podkladu. Tím je zajištěno optimální zachytávání prachu.
- Brusný papír by měl být na základní desce a nesmí být uvolněný.
- Zvolte brusný papír vhodné zrnitosti.
- Nabízíme vhodné brusné papíry pro daný typ práce (viz příslušenství).

7.2 Výstup prachu.



- Připevněte sáček na prach:
- Prach je odstraňován přes brusný kotouč a podložku přímo do prachového sáčku.



Důležité! Ze zdravotních důvodů vždy používejte sáček na prach!

7.3 Přídavná rukojeť

- Nainstalujte pomocný držák na jednotku tak, aby byl jeho výstupek zarovnan s otvory v přední části háku.
- Připevněte pomocnou rukojeť zašroubováním šroubu do otvoru pomocné rukojeti.
- Pomocná rukojeť umožňuje pohodlnou manipulaci a optimální přítlak, zejména při odstraňování materiálu.

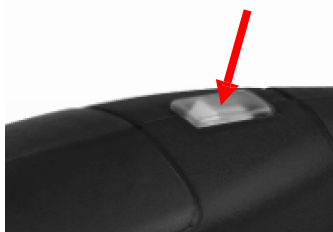
8 SERVIS



Nepoužívejte stroj k broušení sádrových povrchů (VAROVÁNÍ: Použitím stroje k broušení povrchu Sádra způsobí ztrátu záruky), protože může dojít k znečištění a zablokování motoru (kartáče, kuličková ložiska...).

8.1 Zapnutí/vypnutí zařízení

Chcete-li jednotku zapnout nebo vypnout, stiskněte vypínač I/O.



8.2 Regulace rychlosti

- ⁻¹⁻¹Otáčky přístroje lze nastavit v rozmezí od 4000min do 14000 min Vyšších otáček dosáhnete, když na voliči zvolíte vyšší číslo směrem k číslu 6. Nižších otáček dosáhnete, když na voliči zvolíte nižší číslo směrem k číslu 1.

9 PRÁCE SE ZAŘÍZENÍM

- Celá brusná plocha musí být na obrobku.
- Zapněte stroj, lehce přitlačte na obrobek a jemně přejíždějte po obrobku. Používejte příčné nebo podélné pohyby.
- Hrubozrný brusný kotouč používejte pro broušení povrchů vyžadujících hrubozrný brusný papír a jemnozrný kotouč pro práce vyžadující jemnozrný brusný papír.



Důležité! Používejte ochrannou masku a ochranné brýle

Doporučuje se používat ochranné rukavice.

Brusku nikdy nepoužívejte na materiály obsahující azbest.

10 TECHNICKÉ ÚDAJE

Power	1200W
Napětí	230V
Frekvence	50Hz
Broušení	
	Ø125m
m Rychlost bez zatížení	-14000-
14000min Bezpečnostní třída	II

11 HLUK

Hodnoty hluku naměřené podle příslušné normy (K = 3) Hladina akustického tlaku L_{pA79} dB(A)

Hladina akustického výkonu

L_{wA90} dB(A)



POZNÁMKA: Hladina akustického výkonu může překročit 85 dB(A). Proto je nutné používat vhodné chrániče sluchu.

aw (vibrace)

2

3,52 m/s K-1,5 m/S²

12 ČIŠTĚNÍ A ÚDRŽBA



Upozornění ! Před jakoukoli prací na spotřebiči odpojte zástrčku spotřebiče ze zásuvky.

12,1 Čištění

- Udržujte větrací otvory jednotky čisté, abyste zabránili přehřátí motoru.
- Kryt spotřebiče pravidelně čistěte měkkým hadříkem, nejlépe po každém použití.
- Chraňte větrací otvory před prachem a nečistotami.
- Pokud je obtížné znečištění odstranit, použijte měkký hadřík navlhčený vodou a mýdlem.



Nikdy nepoužívejte rozpouštědla, jako je benzín, alkohol apod. Tyto prostředky mohou poškodit plastové části přístroje.

13 OPRAVY

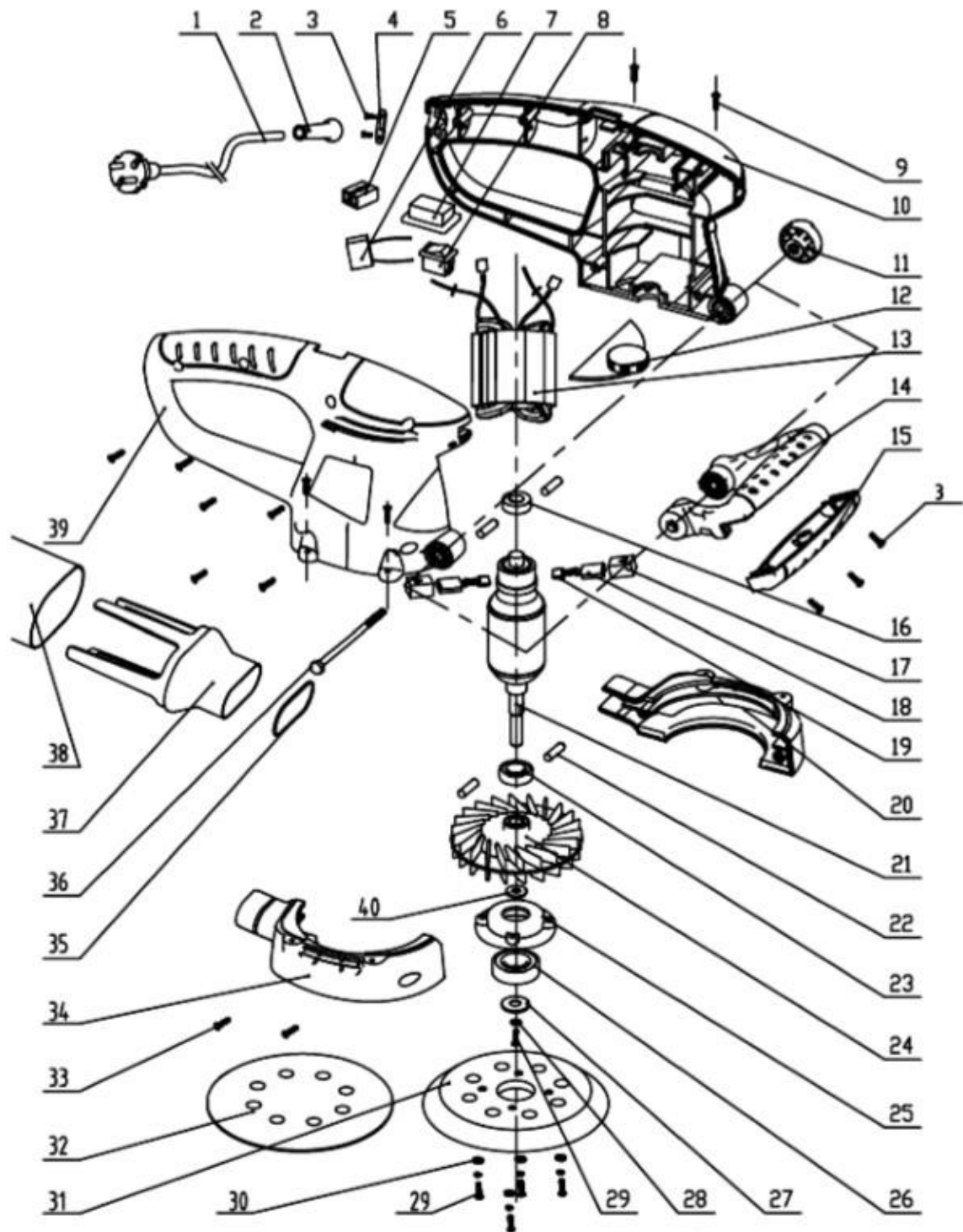
- Poškozené spínače musí vyměnit náš servis.
- Pokud je napájecí kabel (nebo síťová zástrčka) poškozený, je nutné jej vyměnit za napájecí kabel, který je k dispozici v našem servisním oddělení. Výměnu napájecího kabelu smí provádět pouze naše servisní oddělení (viz poslední strana) nebo kvalifikovaný personál (kvalifikovaný elektrikář).

14 SKLADOVÁNÍ

- Celou jednotku a její příslušenství důkladně vyčistěte.
- Přístroj musí být uložen na místě nepřístupném dětem, stabilním a bezpečným. Skladovací prostor musí být chladný a suchý. Vyhněte se příliš vysokým a příliš nízkým teplotám.
- Zařízení by mělo být chráněno před přímým slunečním světlem. Zařízení uchovávejte pokud možno ve tmě.
- Neskladujte přístroj v plastových sáčcích, aby nedocházelo k hromadění vlhkosti.

15 PROSTŘEDÍ

Elektrické výrobky se nesmí likvidovat společně s domovním odpadem. Musí být likvidovány ve specializovaných recyklačních zařízeních. Informace o způsobu likvidace elektrospotřebičů získáte na místních úřadech.



001	Kabel	021	Rotor
002	Chránič kabelu	022	Gumový sloupek
003	Šroub	023	Ložiska
004	Držák kabelu	024	Ventilátor
005	Konec kabelu	025	Ložisková základna
006	Kondenzátor	026	Ložisko
007	Kryt spínače	027	Dlaždice
008	Přepínač	028	Pružinový kroužek
009	Šroub	029	Šroub
010	Levé pouzdro	030	Těsnění
011	Ovládací knoflík	031	Kruhová základna
012	Regulace rychlosti	032	Smirkový papír
013	Armatura	033	Šroub
014	Přídavná rukojeť	034	Obálka
015	Kryt rukojeti	035	O-kroužek
016	Ložisko	036	Šroub
017	Umístění uhlíkových kartáčů	037	Podpora prachového sáčku
018	Plocha kartáče uvnitř	038	Prachový sáček
019	Uhlíkový kartáč	039	Správné bydlení
020	Součást zařízení		

Záruční podmínky:

1. Záruka je poskytována po dobu 12 měsíců (24 měsíců u spotřebitelských nákupů).
2. Záruka se vztahuje pouze na fyzické vady zařízení, tj. vady materiálu nebo montáže.
3. Záruka se nevztahuje na zranění způsobená vnějšími příčinami, jako jsou: mechanická zranění, znečištění, zaplavení, atmosférické jevy, nesprávná instalace nebo provoz, jakož i provoz, který není v s o u l a d u s provozními a technickými předpisy.
účel. Ručitel nenese odpovědnost, pokud je nástroj nesprávně zvolen pro daný účel a zneužití.
4. Vzhledem k přirozenému opotřebenému spotřebního materiálu se záruka nevztahuje na položky, jako jsou kabely, baterie, nabíječky, tlačítka, voliče, přepínače atd.
5. Zákazník dodá zboží do servisu na vlastní náklady.
6. Příklad by měl být do servisního střediska dodán v původním továrním obalu nebo v náhradním obalu chránícím zboží před vnějším poškozením.
7. Balení by mělo být označeno identifikačním číslem zboží uvedeným v den prodeje.
8. Zboží se přijímá do servisu po předložení dokladu o koupi.
9. Oprava zboží se prodlužuje o dobu, kdy jsou všechny doklady doručeny do servisu.
10. V případě, že zákazník nemá všechny dokumenty, měl by servisní středisko informovat o svém rozhodnutí opravit spotřebič a písemně uvést jedno z řešení určených servisním střediskem.
11. Vracený nebo servisovaný výrobek by měl být kompletní. Balení by mělo obsahovat výrobek se všemi zakoupenými součástmi.
12. Zaslání nekompletních výrobků zpět může prodloužit dobu opravy nebo ji znemožnit.
13. Závady zjištěné během záruční doby budou odstraněny nejpozději do 14 dnů od data převzetí zařízení k reklamaci.
služby. Pokud nejsou náhradní díly k dispozici, může se doba opravy prodloužit o dobu potřebnou k jejich získání.
14. Reklamacie v rámci záruky, záruční a kupní smlouvy budou uznány pouze na základě dokladu o koupi s uvedením totožnosti zakoupeného nástroje. **Záruka platí s dokladem o koupi!**
15. Pokud servisní středisko zjistí, že závadu nelze odstranit, nebo se stejná závada opakuje i přes tři opravy, zákazník obdrží nové zařízení.
16. Záruka neopravňuje kupujícího požadovat náhradu ušlého zisku s o u v i s e j í c í h o se škodou.
17. Tato záruka nevylučuje, neomezuje ani nepozastavuje práva kupujícího podle zákona ze dne 27. července 2002. (Úřední věstník ze dne 5. září 2002 č. 141, položka 1176).
- (19) Ve věcech, které nejsou upraveny, se použijí příslušná ustanovení zákona ze dne 27. července 2002: o zvláštních podmínkách prodeje zboží spotřebiteli a o změně občanského zákoníku.

ZPLNOMOCNĚNÝ ZÁSTUPCE VÝROBCE:

FOREINTRADE SP. Z O.O.; Grochowska 341 lok.174; 03822 Varšava

PROHLÁŠENÍ O SHODĚ

Podle ISO/IEC Guide 22 a EN 45014

Autorizovaný zástupce výrobce: z o.o.

Adresa zplnomocněného zástupce: Grochowska 341 lok.174, 03822 Varšava.

PROHLAŠUJEME, ŽE VÝROBEK JE V SOULADU S EVROPSKÝMI NORMAMI.

Název produktu: Excentrická bruska (ochranná známka Kraft&Dele)

Model (obchodní označení): S1A-KT01-125 / KD1678

Údaje o výrobku: Napětí: 230V

Prohlášení:

Výrobek, na který se toto prohlášení vztahuje, splňuje požadavky směrnic ES:

1. 2006/42/ES Směrnice o strojních zařízeních
2. 2011/65/EU Směrnice ROHS 2
3. 2000/14/ES Směrnice o emisích hluku

Podle norem:

EN 60745-1:2009+A11:2010; EN 60745-2-4:2009+A11:2011; EN 50581:2012; EN ISO 3744:2011
Certifikát číslo 160600199HZH-V1 vydaný společností Intertek Testing Services Shanghai

(Buildin
g No.86, 1198 Qinzhou Road (North), Caohejing; Development Zone, Shanghai 200233, China)
ze dne 08.07.2016.

Osoba odpovědná za vedení technické dokumentace: Kamila Cieplak, Grochowska 341 lok.174,
03822 Varšava.

Kamila Cieplak, Varšava, 05.06.2017