

KRAFT&DELE

PROFESIONÁLNÍ
ELEKTRICKÁ PŘÍMOČARÁ PILA
KD1665

NÁVOD K POUŽITÍ
Překlad původních pokynů



USCHOVEJTE SI TUTO PŘÍRUČKU

Tento dokument obsahuje bezpečnostní a provozní pokyny a informace o záruce.

Doklad spolu s dokladem o koupi uchovávejte na suchém místě.



KD1665

TECHNICKÉ ÚDAJE

Model	KD1665
Napětí/frekvence	230V/50HZ
Výkon zařízení	1600W
Rychlost bez zatížení	0-2700 ot/min
Délka zdvihu:	18 mm
Délka kabelu	2M
Hmotnost spotřebiče	1,8 KG

Informace o hluku/vibracích	
Hladina akustického tlaku LpA	74 dB(A)
Hladina akustického výkonu LWA	85 dB(A)
Nejistota	3dB(A)
Hodnota emisí vibrací	6,8 m/s ²
Nejistota	1,5 m/s ²

Úroveň emisí vibrací uvedená v tomto informačním listu byla změřena podle standardizovaného testu uvedeného v normě EN 60745 a lze ji použít k porovnání jednoho nářadí s jiným. Lze ji použít pro počáteční posouzení expozice.

Deklarovaná úroveň emisí vibrací představuje hlavní aplikace nářadí. Pokud se však nářadí používá pro různé aplikace, s různým příslušenstvím nebo při špatné údržbě, mohou se emise vibrací lišit. To může výrazně zvýšit úroveň expozice po celou dobu životnosti.

Při odhadu úrovně expozice vibracím je třeba zohlednit také dobu, kdy je nářadí vypnuté nebo kdy je v provozu, ale neprovádí práci. To může výrazně snížit úroveň expozice za celou dobu práce. Určete další bezpečnostní opatření na ochranu obsluhy před účinky vibrací, jako jsou: údržba nářadí a příslušenství, udržování rukou v teple, organizace pracovních režimů.

DŮLEŽITÉ BEZPEČNOSTNÍ INFORMACE

Obecná bezpečnostní upozornění pro elektrické nářadí

Přečtěte si všechna bezpečnostní upozornění, pokyny, obrázky a technické údaje dodávané s tímto elektrickým nářadím.

Nedodržení všech následujících pokynů může vést k úrazu elektrickým proudem, požáru a/nebo vážnému zranění.

Všechna varování a pokyny si uschovejte pro budoucí použití.

Termín "elektrické nářadí" ve varováních označuje elektrické nářadí napájené ze sítě (se šňůrou) nebo elektrické nářadí napájené z akumulátoru (bez šňůry).

1. Bezpečnost na pracovišti

a. Udržujte pracovní prostor čistý a dobře osvětlený. Zanesené nebo tmavé prostory podporují nehody.

b. Nepoužívejte elektrické nářadí ve výbušném prostředí, jako jsou hořlavé kapaliny, plyny nebo prach. Elektrické nářadí vytváří jiskry, které mohou zapálit prach nebo výpary.

c. Při práci s elektrickým nářadím udržujte děti a okolostojící osoby v bezpečné vzdálenosti.

Rozptýlení může způsobit ztrátu kontroly.

2. Elektrická bezpečnost

a. Zástrčky elektrického nářadí musí pasovat do zásuvky. nikdy zástrčku nijak neupravujte. Nepoužívejte žádné adaptéry s uzemněným (uzemněným) elektrickým nářadím. Neupravené zástrčky a odpovídající zásuvky sníží riziko úrazu elektrickým proudem.

b. vyhněte se kontaktu těla s uzemněnými povrchy, jako jsou potrubí, radiátory, sporáky a lednice. Uzemnění nebo uzemnění těla zvyšuje riziko úrazu elektrickým proudem.

c. Nevystavujte elektrické nářadí dešti nebo vlhkosti. Vniknutí vody do elektrického nářadí zvyšuje riziko úrazu elektrickým proudem.

d. Nikdy nepoužívejte kabel k přenášení, tahání nebo odpojování elektrického nářadí. Šňůru udržujte mimo dosah zdrojů tepla, oleje, ostrých hran nebo pohyblivých částí. Poškozené nebo zamotané kabely zvyšují riziko úrazu elektrickým proudem.

e. Při práci s elektrickým nářadím venku používejte prodlužovací kabel vhodný pro venkovní použití. Použití šňůry vhodné pro venkovní použití snižuje riziko úrazu elektrickým proudem.

f. pokud je nevyhnutelné provozovat elektrické nářadí ve vlhkém prostředí, musí být použita ochrana proti zemnímu spojení (GFci). Použití GFci snižuje riziko úrazu elektrickým proudem.

3. osobní bezpečnost

a. Buďte ve střehu, sledujte, co děláte, a při práci s elektrickým nářadím používejte zdravý rozum. Nepoužívejte elektrické nářadí, pokud jste unavení nebo pod vlivem drog, alkoholu nebo léků. Chvilka nepozornosti při práci s elektrickým nářadím může způsobit vážné zranění.

b. Používejte osobní ochranné prostředky. Vždy používejte ochranné brýle. Ochranné pomůcky, jako je protiprachová maska, protiskluzová bezpečnostní obuv, přilba nebo ochrana sluchu, používané za správných podmínek, snižují počet zranění.

c. zabránit neúmyslnému spuštění. Před připojením ke zdroji napájení a/nebo akumulátoru, zvednutím nebo přenášením nářadí se ujistěte, že je vypínač v poloze vypnuto. Přenášení elektrického nářadí s prstem na nebo zapnutí elektrického nářadí se zapnutým spínačem může způsobit nehodu.

d. Před zapnutím elektrického nářadí vyjměte seřizovací klíč nebo klíč. Klíč nebo klíč ponechaný na rotující části elektrického nářadí může způsobit zranění.

e. Nepřehánějte to. Vždy udržujte správné držení těla a rovnováhu. To vám umožní lépe ovládat elektrické nářadí v neočekávaných situacích.

f. Vhodně se oblečte. Nenoste volné oblečení ani šperky. Vlasy, oděv a rukavice udržte mimo dosah pohyblivých částí. Volné oblečení, šperky nebo dlouhé vlasy mohou být vtaženy do pohyblivých částí.

g. pokud jsou k dispozici zařízení pro připojení zařízení pro odsávání a sběr prachu, zajistěte jejich připojení a správné používání.

Použití odlučovače prachu může snížit nebezpečí prašnosti. Udržujte vlasy, oděv a rukavice mimo dosah pohyblivých částí. Volné oblečení, šperky nebo dlouhé vlasy mohou být vtaženy do pohyblivých částí.

h. Nedovolte, aby vám znalosti získané častým používáním nářadí umožnily stát se samolibými a ignorovat pravidla bezpečnosti práce s nářadím. Neopatrné jednání může ve zlomku sekundy způsobit vážné zranění.

i. Používejte pouze bezpečnostní vybavení, které bylo schváleno příslušnou normalizační agenturou. Neschválené bezpečnostní vybavení nemusí poskytovat dostatečnou ochranu.

j. Zabraňte náhodnému spuštění. Před zapnutím nářadí se připravte na zahájení práce.

k. Nástroj neodkládejte, dokud se nezastaví. Pohybující se části mohou zachytit o povrch a vymknout nářadí z kontroly.

l. Při použití ručního elektrického nářadí držte nářadí pevně oběma rukama, abyste odolali spouštěcímu momentu.

m. Nenechávejte nářadí bez dozoru, pokud je zapojeno do elektrické zásuvky. Před odchodem nářadí vypněte a odpojte od elektrické zásuvky.

n. Tento výrobek není hračka. Uchovávejte jej mimo dosah dětí.

o. Osoby s kardiostimulátorem by se měly před použitím přípravku poradit se svým lékařem. Elektromagnetické pole v blízkosti kardiostimulátoru může způsobit jeho rušení nebo selhání. Kromě toho by lidé s kardiostimulátorem měli:

- Vyhnete se práci o samotě.
- Nepoužívejte s uzamčenou spouští.
- Správnou údržbou a kontrolou předejdete úrazu elektrickým proudem.
- Řádně uzemněný napájecí kabel. Přerušovač

zemního spojení (GFCI)

by měl být rovněž zaveden - zabraňuje trvalému úrazu elektrickým proudem.

p. Výstrahy, bezpečnostní opatření a pokyny uvedené v této příručce nepokrývají všechny možné podmínky a situace, které mohou nastat. Obsluha si musí uvědomit, že zdravý rozum a opatrnost jsou faktory, které nelze do tohoto výrobku zabudovat, ale musí je zajistit obsluha.

4. Používání a péče o elektrické nářadí

a. Nepoužívejte sílu. používejte správné elektrické nářadí pro danou aplikaci.

Správné elektrické nářadí provede práci lépe a bezpečněji v míře, pro kterou bylo navrženo.

b. Nepoužívejte elektrické nářadí, pokud jej vypínač nezapíná a nevypíná. Každé elektrické nářadí, které nelze ovládat spínačem, je nebezpečné a musí být opraveno.

c. Před jakýmkoli nastavováním, výměnou příslušenství nebo uskladněním elektrického nářadí odpojte zástrčku od zdroje napájení a/nebo vyjměte akumulátor, pokud je odpojen. Tato preventivní bezpečnostní opatření snižují riziko náhodného spuštění elektrického nářadí.

D. Nepoužívané elektrické nářadí uchovávejte mimo dosah dětí a nedovolte, aby s ním pracoval někdo, kdo není seznámen s elektrickým nářadím nebo s tímto návodem. Elektrické nářadí je v rukou nepoučených uživatelů nebezpečné.

mi. Údržba elektrického nářadí a příslušenství. Kontrolujte nesprávné seřízení nebo zaseknutí pohyblivých částí, poškození dílů a jakýkoli jiný stav, který může ovlivnit výkon elektrického nářadí. v případě poškození nechte elektrické nářadí před použitím opravit. Mnoho nehod je způsobeno špatně udržovaným elektrickým nářadím.

F. Řezné nástroje udržujte ostré a čisté. Správně udržované řezné nástroje s ostrými břity se méně často zasekávají a lépe se ovládají.

g. používat elektrické nářadí, příslušenství, bity atd. v souladu s těmito pokyny a s ohledem na pracovní podmínky a prováděnou práci. Použití elektrického nářadí k činnostem, které nejsou k tomu určeny, může vést k nebezpečným situacím.

h. Udržujte rukojeti a úchopové plochy suché, čisté a bez nečistot.

olej a tuk. Kluzké rukojeti a úchopové plochy neumožňují bezpečnou manipulaci a ovládání nářadí v neočekávaných situacích.

5. Služba

a. Opravu elektrického nářadí svěřte kvalifikované osobě, která používá pouze identické náhradní díly. Tím zajistíte, že bude zachována bezpečnost elektrického nářadí.

b. Štítky a štítky s jmenovitými hodnotami uchovávejte na nářadí. Obsahují důležité bezpečnostní informace. Pokud jsou nečitelné nebo chybí, obraťte se na servisní oddělení a požádejte o jejich výměnu.

6. Bezpečnostní pokyny pro šavlové pily

a. Při činnostech, při nichž může dojít ke kontaktu řezacího příslušenství se skrytým vodičem nebo vlastním vodičem, držte elektrické nářadí za izolované úchopové plochy. Kontakt řezacího příslušenství s vodičem pod napětím může způsobit poškození obnažených kovových částí. se elektrické nářadí dostane pod napětí a může způsobit úraz elektrickým proudem.

b. K upevnění a podepření obrobku na stabilní plošině použijte svorky nebo jiné praktické prostředky. Držení obrobku rukou nebo o tělo jej činí nestabilním a může vést ke ztrátě kontroly.

7. Vibrační bezpečnost

Tento nástroj během používání vibruje. Opakované nebo dlouhodobé vystavení vibracím může způsobit dočasné nebo trvalé fyzické zranění, zejména rukou, paží a ramen. Chcete-li snížit riziko zranění způsobeného vibracemi:

a. Každý, kdo používá vibrační nářadí pravidelně nebo po delší dobu, by se měl nejprve nechat vyšetřit lékařem a poté se podrobovat pravidelným lékařským kontrolám, aby se ujistil, že si používáním nezpůsobil nebo nezhoršil zdravotní problémy. Těhotné ženy nebo osoby s poruchami prokrvení rukou, s poraněním rukou v minulosti, s poruchami nervového systému, cukrovkou nebo Raynaudovou chorobou by neměly toto nářadí používat. Pokud pocítíte jakékoli příznaky spojené s vibracemi (např. brnění, necitlivost a bílé nebo modré prsty), vyhledejte co nejdříve lékařskou pomoc.

b. Během používání nekuřte. Nikotin snižuje prokrvení rukou a prstů a zvyšuje riziko poranění způsobených vibracemi.

c. Používejte vhodné rukavice, abyste snížili dopad vibrací na uživatele.

d. Pokud máte na výběr, používejte nástroje s nejnižšími vibracemi.

e. Každý pracovní den zařadte období bez vibrací.

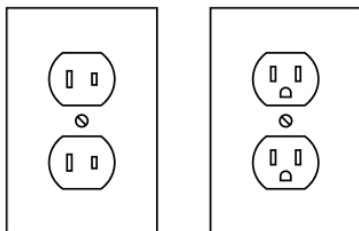
f. Uchopte nástroj co nejlehčeji (při zachování bezpečné kontroly nad nástrojem). Nechte nástroj pracovat.

g. Abyste snížili vibrace, udržujte nářadí tak, jak je popsáno v této příručce. Pokud se objeví abnormální vibrace, okamžitě přestaňte nářadí používat.

! ! ! Uschovejte si všechna varování a pokyny pro budoucí použití.

Termín "elektrické nářadí" ve varováních označuje elektrické nářadí napájené ze sítě (kabelové) nebo z akumulátoru (akumulátorové).

DVOJITÝ IZOLOVANÝ NÁSTROJ



Zásuvka pro 2kolíkovou zástrčku

1. Nástroje označené "Dvojitá izolace" nejsou vyžadují uzemnění. Mají speciální dvojitý izolační systém, který splňuje požadavky CE.
2. Nářadí s dvojitou izolací lze použít v jedné ze zásuvek 220-240 V zobrazených na předchozím obrázku. (Viz Zásuvky pro dvoukolíkovou zástrčku)

SYMBOLY

	Přečtěte si návod k použití		Používejte ochranu sluchu
	Varování		Používejte ochranu dýchacích cest
	Dvojitá izolace		Nevyhazujte staré spotřebiče do domácího odpadu
	Používejte ochranu očí		Odpojení od napájení během údržby

KONFIGURACE - PŘED POUŽITÍM:



PŘEČTĚTE SI VŠECHNY DŮLEŽITÉ BEZPEČNOSTNÍ INFORMACE na stránce před konfigurací nebo používáním tohoto produktu si přečtěte začátek této příručky, včetně veškerého textu pod nadpisy.

ABY SE ZABRÁNILO VÁŽNÝM ZRANĚNÍM PŘI NÁHODNÝCH OPERACÍCH:

Před montáží nebo jakoukoli změnou na nářadí uvolněte spoušť, ujistěte se, že pojistka spouště není zapnutá, a odpojte nářadí od elektrické zásuvky.



NÁVOD K POUŽITÍ



Přečtěte si celý oddíl o důležitých bezpečnostních informacích na začátku tohoto

Před konfigurací nebo používáním tohoto produktu si přečtěte pokyny včetně veškerého textu v jejich nadpisech.

Konfigurační Poradenství

ZABRÁNIT VÁŽNÝM ZRANĚNÍM ZPŮSOBENÝM NÁHODNÝM

OPATŘENÍ: Před seřizováním nářadí nebo instalací příslušenství uvolněte spoušť, ujistěte se, že není zablokována, a odpojte nářadí od elektrické zásuvky.

Instalace čepule

1. Pokud je nůž nainstalován, vyjměte jej otevřením rukojeti a vytažením nože. Chcete-li rukojeť otevřít, otočte ji proti směru hodinových ručiček a podržte ji v otevřené poloze.
2. Uvolněte rukojeť a zavřete ji.
3. Chcete-li nainstalovat nový nůž, otočte rukojetí proti směru hodinových ručiček, vložte nůž a zatlačte jej do nejhlubší polohy.
4. Uvolněte rukojeť a zavřete ji.
5. Zkontrolujte, zda je nůž pevně zajištěn a zda zuby směřují dolů.

NASTAVENÍ OBROBKU A PRACOVNÍ PLOCHY

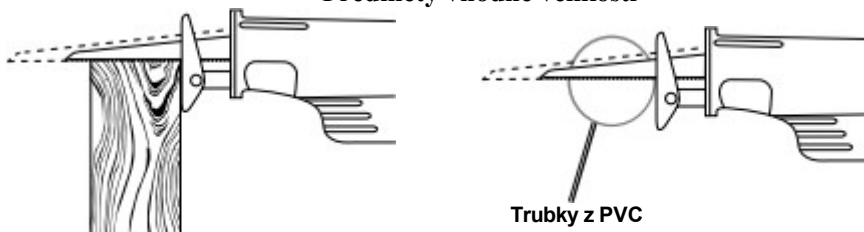
1. Určete si čistý a dobře osvětlený pracovní prostor. Do pracovního prostoru nesmí mít přístup děti ani domácí zvířata, aby nedocházelo k rozptylování a zranění.
2. Napájecí kabel ved'te bezpečným způsobem tak, abyste dosáhli do pracovního prostoru, aniž by vzniklo nebezpečí zakopnutí nebo aby byl napájecí kabel vystaven možnému poškození. Tento napájecí kabel musí dosahovat do pracovního prostoru s dostatečnou dodatečnou délkou, aby umožňoval volný pohyb během provozu.
3. Volné předměty zajistěte svěrákem nebo svorkami (nejsou součástí dodávky), abyste zabránili jejich pohybu během provozu.
4. V blízkosti pracoviště se nesmí nacházet žádné předměty, například elektrické vedení, které by mohly během práce představovat nebezpečí. To je důležité zejména u ponorných řezů.
5. Pomocí rukavice zatlačte celou rukojeť čepele směrem dozadu. Obrobek musí být tenčí než minimální vysunutí čepele.

POZOR! Abyste předešli zranění, nepoužívejte na předměty silnější než minimální velikost nože.

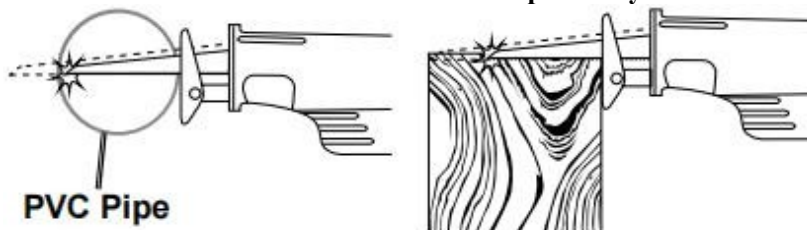
Prodloužení při maximální tloušťce.

Špička nože může narazit do obrobku a může se zlomit.

Předměty vhodné velikosti



Příliš tlusté předměty



OBECNÝ NÁVOD K POUŽITÍ

Pila je vybavena spouštěčem s proměnlivou rychlostí. Chcete-li zvýšit počet zdvihů za minutu, stiskněte spoušť silněji. Chcete-li snížit počet zdvihů za minutu, stiskněte spoušť méně.

POZNÁMKA: Při řezání měkkých materiálů použijte vyšší rychlost. Při řezání tvrdších materiálů použijte nižší rychlost.

CUTTING

1. Nainstalujte nůž a nastavte patku tak, aby fungovala.
2. Stiskněte a uvolněte spoušť, abyste se ujistili, že je pojistka spouště vypnutá.
3. Ujistěte se, že je spoušť uvolněná. Držte pilu s vypnutou spouští (uvolněnou) a zapojte napájecí kabel do elektrické zásuvky 220-240 V.
4. Chcete-li začít řezat, uchopte pilu pevně oběma rukama a opřete přední část boty o obrobek s pilovým kotoučem nad obrobkem.

DŮLEŽITÉ: Pokud se pilový kotouč před spuštěním s něčím dotkne, pilu nespouštějte.

5. Stiskněte spoušť.
6. Než se dotknete obrobku, nechte nástroj dosáhnout plných otáček.
7. Vložte nůž do obrobku.

POZOR! Při řezání držte kuličku pevně přitisknutou k obrobku, abyste zabránili zpětnému rázu nástroje.

8. Pro nepřetržité sekání stiskněte a uvolněte tlačítko blokování spouště a poté spoušť uvolněte.

POZOR! Pokud se nástroj zastaví, automaticky se restartuje.

9. Udržujte plynulý pohyb a při řezání vedte čepel materiálem. Sledujte řez. Netlačte příliš silně. Pokud se pila během řezu zpomaluje, vyvíjejte na pilu menší tlak.
10. Chcete-li pilu zastavit, uvolněte spoušť, pokud nepoužíváte funkci blokování spouště. Pokud používáte funkci blokování spouště, stiskněte a uvolněte spoušť.
11. Před odložením nářadí počkejte, až se zcela zastaví.
12. Abyste předešli nehodám, nářadí po použití vypněte a odpojte od sítě. Nářadí vyčistěte a poté jej uložte v místnosti mimo dosah dětí.

Řezání ponorem

Kopejte do překližky a tenkých prkenných desek. Nepokoušejte se pronikat do silných, tvrdých dřevěných nebo kovových panelů.

Pomalou otáčejte nástrojem, dokud čepel neprorazí obrobek. Pevně přitlačte kuličku k obrobku a pokračujte v řezání.

1. Řezání kovů

1. Nainstalujte nůž na řezání kovů.
2. Řeznou plochu natřete řezným olejem, abyste zabránili přehřátí nože.
3. Postupujte podle výše uvedeného obecného postupu řezání.

POKYNY K ÚDRŽBĚ A SERVISU



Postupy, které nejsou podrobně popsány v této příručce, smí provádět pouze kvalifikovaný technik.

ABY SE ZABRÁNILO VÁŽNÝM ZRANĚNÍM ZPŮSOBENÝM NÁHODNÝMI OPERACEMI:

Před prováděním postupů popsaných v této části se u j i s t ě t e, že je spouštěč vypnutý, a odpojte nářadí ze zásuvky.

K PŘEDCHÁZENÍ VÁŽNÝM ZRANĚNÍM ZPŮSOBENÝM PORUCHOU NÁSTROJE: Ne.

Pokud se objeví abnormální hluk nebo vibrace, před dalším použitím problém odstraňte.

Čištění, údržba a mazání

1. **PŘED KAŽDÝM POUŽITÍM,**

zkontrolujte celkový stav nástroje. Zkontrolujte, zda:

- uvolněný hardware,
- nesprávné seřízení nebo vázání pohyblivých částí,
- poškozený kabel/elektrické vedení,
- prasklé nebo rozbité díly a
- jakýkoli jiný stav, který by mohl ovlivnit jeho bezpečný provoz.


2. **PO POUŽITÍ** otřete vnější povrchy nářadí čistým hadříkem.

3. Pravidelně vyfoukávejte prach a štěrk z ventilačních otvorů motoru suchým stlačeným vzduchem. Při této činnosti používejte ochranné brýle a ochranu dýchacích cest.

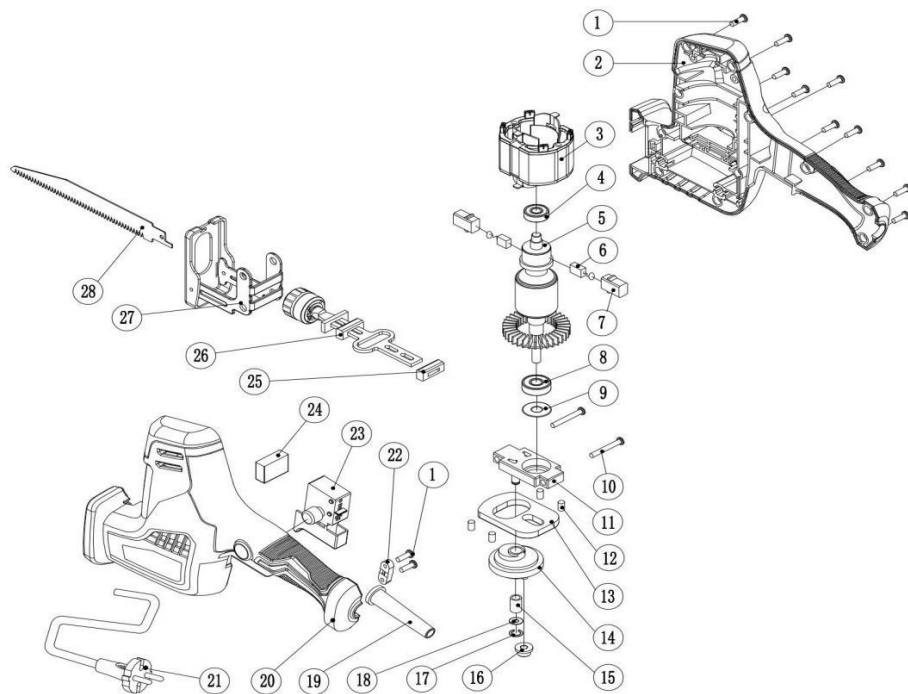
4. Pravidelně kontrolujte stav nožů. Ohnuté, prasklé, opotřebované nebo tupé nože nebudou pracovat správně a mohou způsobit poškození nebo zranění. Poškozené nebo opotřebované nože vyhodte.

5. **VAROVÁNÍ!** pokud je zástrčka nebo přívodní kabel tohoto elektrického nářadí poškozený, smí jej vyměnit pouze kvalifikovaný servisní technik.

ODSTRAŇOVÁNÍ PROBLÉMŮ

Problém	Možná příčina	Pravděpodobná řešení
Nástroj se nespustí.	Šňůra není připojena.	Zkontrolujte, zda je kabel zapojen do zásuvky
	V zásuvce není napájení.	Zkontrolujte napájení v zásuvce. Pokud je zásuvka bez napájení, vypněte nářadí a zkontrolujte jistič.
	Vypnul tepelný resetovací jistič nářadí (je-li jím nářadí vybaveno).	Pokud je jistič vypnut, zkontrolujte, zda má obvod správnou kapacitu, a obvod nemá žádné další zátěže.
	Vnitřní poškození nebo opotřebení. (Například uhlíkové kartáčky nebo spouštěč.)	Mějte servisní nástroj pro techniky. Vypněte nástroj a nechte jej vychladnout. Stiskněte tlačítko resetování na nástroji.
Nástroj pracuje pomalu	Příliš rychlá práce s nástrojem.	Nechte nástroj pracovat vlastním tempem.
	Příliš dlouhý prodlužovací kabel nebo příliš malý průměr kabelu.	Eliminujte používání prodlužovacího kabelu. Pokud je prodlužovací kabel nutný, použijte kabel s vhodným průměrem pro jeho délku a zatížení.
Výkon se časem snižuje.	Uhlíkové kartáče jsou opotřebované nebo poškozené.	Výměnu kartáčů svěřte kvalifikovanému technikovi.
	Čepel je tupá nebo poškozená.	Udržujte čepele ostré. Podle potřeby je vyměňte.
Nadměrný hluk nebo chrastění.	Vnitřní poškození nebo opotřebení. (Například karbonové kartáče nebo ložiska.)	Mějte servisní nástroj pro techniky.
Přehřátí.	Čepel je tupá nebo poškozená.	Nechte nástroj pracovat vlastním tempem.
	Příliš rychlá práce s nástrojem.	Udržujte čepele ostré. Podle potřeby je vyměňte.
	Ucpané větrací otvory skříně motoru.	Při vyfukování prachu z motoru pomocí stlačeného vzduchu noste ochranné brýle a protiprachovou masku/respirátor.
	Motor je namáhán dlouhým nebo malým průměrem prodlužovacího kabelu.	Eliminujte používání prodlužovacího kabelu. Pokud je prodlužovací kabel nutný, použijte kabel s vhodným průměrem pro jeho délku a zatížení.
 Při diagnostice nebo údržbě nářadí dodržujte všechna bezpečnostní opatření. Před servisem odpojte napájení.		

VNITŘNÍ KONSTRUKCE STROJE



№.	Popis	Množství
1	Šroub ST3.9*14	12
2	Správné bydlení	1
3	Stator	1
4	Kuličkové ložisko 607ZZ	1
5	Součásti převodovky	1
6	Vlněný kruh	1
7	Ložisko 6900ZZ	1
8	Rotor	1
9	Indukčnost	1
10	Ložisko 607ZZ	1
11	Stator	1
12	Samořezné šrouby	10
13	Tlačítko rychlosti	1
14	Pružina řazení	2
15	Řadící drát	1
16	Správné bydlení	1
17	Střepiny z převodovky	1
18	Poznámka k uhlíkovému kartáčku	2
19	Uhlíkový kartáč	2
20	Držák uhlíkových kartáčů	1
21	Tlačítko zpětného chodu	1
22	Přepínač	1
23	Stínidlo	1
24	Sestava řídicí desky LED	1
25	Dvoukolíkový kondenzátor	1
26	Háček na škrábance	1
27	Kabelová svorka	1
28	Šroub	2
29	Základna držáku bitů	1
30	Držák bitů	2
31	Šroub	2
32	Levé pouzdro	1
33	Ochranný obal kabelu	1
34	Kabel Evropská zástrčka	1
35	Indukčnost	1

PODMÍNKY PRO STÍŽNOSTI

1. Záruka je poskytována po dobu 12 měsíců (24 měsíců u spotřebitelských nákupů).
2. Záruka se vztahuje pouze na fyzické vady zařízení, tj. vady materiálu nebo montáže.
3. Záruka se nevztahuje na poškození způsobená vnějšími příčinami, jako jsou: mechanické poškození, znečištění, zaplavení, atmosférické jevy, nesprávná instalace nebo údržba nebo použití v rozporu s provozem a určením. Garant neodpovídá v případě nesprávného výběru nářadí pro potřeby a použití nářadí v rozporu s jeho určením.
4. Vzhledem k přirozenému opotřebení spotřebního materiálu se záruka nevztahuje na kabely, baterie, nabíječky, tlačítka, ovladače, přepínače atd.
5. Zákazník dodá zboží do servisu na vlastní náklady.
6. Spotřebič musí být dodán do servisu v původním výrobním obalu nebo v náhradním obalu, který chrání zboží před vnějším poškozením.
7. Na obalu by mělo být uvedeno identifikační číslo zboží uvedené v den prodeje.
8. Zboží je přijímáno do servisu po předložení dokladu o koupi.
9. Oprava zboží se prodlužuje o dobu, kdy jsou všechny doklady doručeny do servisu.
10. V případě, že zákazník nemá k dispozici všechny dokumenty, měl by servisní středisko informovat o svém rozhodnutí opravit spotřebič a písemně předložit jedno z řešení uvedených servisním střediskem.
11. Vracené nebo vrácené zboží by mělo být kompletní. Balení by mělo obsahovat výrobek se všemi zakoupenými položkami.
12. Vracení nekompletních výrobků může prodloužit nebo znemožnit dobu opravy.
13. Závady zjištěné během záruční doby budou opraveny nejpozději do 14 dnů od data vrácení spotřebiče do provozu. V případě nedostatku náhradních dílů se může doba opravy prodloužit o dobu nezbytnou k jejich odstranění.
14. Reklamace v rámci záruky, záruční a kupní smlouvy budou uznány pouze na základě dokladu o koupi s uvedením totožnosti zakoupeného nástroje. Záruka platí s dokladem o koupi!
15. Pokud servisní středisko zjistí, že závadu nelze opravit, nebo se stejná závada vyskytne znovu i přes tři opravy, zákazník obdrží nové zařízení.
16. Záruka nedává kupujícímu právo požadovat úhradu případné škody související s poškozením.

ZPLNOMOCNĚNÝ ZÁSTUPCE VÝROBCE;

FOREINTRADE SP.ZO.O; Grochowska 341 lok.174;03822 Varšava

PROHLÁŠENÍ O SHODĚ

Podle pokynů ISO/IEC Guide 22 a EN 45014

Autorizovaný zástupce výrobce: z o.o.

Zplnomocněný zástupce Ad res: Grochowska 341 lok.174,03822 Varšava

PROHLAŠUJEME, ŽE VÝROBEK JE V SOULADU S EVROPSKÝMI NORMAMI.

Název produktu: Stroj na ponorné řezání/vyhazování s ochrannou známkou Kraft&Dele

Model (obchodní označení): KD1665

Údaje o výrobku: Napětí: 230V 1600W

Prohlášení:

Výrodek, na který se toto prohlášení vztahuje, splňuje požadavky směrnic ES:

1. 2006/42/ES Směrnice o strojních zařízeních
2. 2011/65/EU Směrnice ROHS 2
3. 2000/14/ES Směrnice o emisích hluku

Podle norem:

EN 60745-1:2009+A11:2010

EN 60745-2-11:2010

Certifikát číslo 160400948HZH-V1 vydaný společností Intertek Testing Services Hangzhou (16 No. 1

Ave., Xiasha Economic Development District, Hangzhou 310018, Čína) ze dne 23.5.2016.

Osoba odpovědná za vedení technických záznamů: Ma Dong Hui, Grochowska 341 lok.174, 03822 Varšava.

Ma Dong Hui, Varšava, 05.05.2020

Ochrana životního prostředí



Elektrické výrobky se nesmí likvidovat společně s domovním odpadem. Musí být likvidovány ve specializovaných recyklačních zařízeních. Informace o způsobu likvidace elektrospotřebičů získáte na místních úřadech.