

KRAFT&DELE

Profesionální

ŘIDIČ
KD1576



**C
S**

KS328-1036Li AKUTABILNÍ VRTAČKA **Původní pokyny**



VAROVÁNÍ: Před prvním použitím nářadí si přečtěte návod k obsluze a uschovejte si jej pro pozdější použití.

Technické údaje:	
Název typu	Akumulátorový šroubovák
Výstupní napětí	3,6 V stejnosměrného proudu 800 mAh
Nabíječka	Prim: 220-240V AC 50Hz 8W Sek: 5,5 V ss. 300mA
Rychlost, n_0	250/min
Baterie	Li-ion dobíjecí baterie
Doba nabíjení	3-5 hodin.
Hodnoty emisí hluku a vibrací stanovené podle norem EN 60745-1 a EN 60745-2-2:	
Korigovaná hladina akustického výkonu - A	$L_{WA} = 80\text{dB(A)}$ $K_{WA}3\text{dB(A)}$
Korigovaná hladina akustického tlaku - A	$L_{PA} = 69\text{dB(A)}$ $K_{PA}3\text{dB(A)}$
Hodnota emisí vibrací a_{hv}	$<2,5\text{ m/s}^2$ Nejistota K = 1,5 m/s^2



Charakteristika	
1.	Držák nástrojů
2.	Osvětlení LED
3.	Přepínač vpřed/vzad
4.	Kontrolka nabíječky
5.	Zásuvka pro nabíječku

Vysvětlení symbolů

V této příručce lze použít následující symboly: Upozornění.


 Pečlivě si přečtěte pokyny.

 Splňuje platné hlavní požadavky evropských směrnic.



 Zařízení třídy II - dvojitá izolace - není nutné uzemnění.

 Správná likvidace výrobku.

Tato značka označuje, že výrobek by neměl být likvidován společně s ostatním domovním odpadem v celé EU. Abyste předešli poškození životního prostředí a lidského zdraví nekontrolovanou likvidací odpadu, chovejte se zodpovědně a recyklujte výrobek, abyste podpořili udržitelné opětovné využívání materiálových zdrojů. Pro vrácení použitého výrobku použijte systémy určené pro vrácení a sběr použitých zařízení nebo se obraťte na prodejce, u kterého jste výrobek zakoupili. Výrobek pak může být recyklován způsobem šetrným k životnímu prostředí.

 Po skončení životnosti baterie zlikvidujte ekologickým způsobem. Li-Ion Baterie obsahuje materiály nebezpečné pro člověka a životní prostředí. Je třeba ji vyjmout a zlikvidovat odděleně v zařízení pro příjem lithium-iontových baterií.


 Pouze pro vnitřní použití.

 Oddělovací transformátor s ochranou proti zkratu.  SMPS (spínaná napájecí jednotka).

 IEC 60730 Ochrana proti vlhkosti. 

Polarita nabíjecí zásuvky.

 **VAROVÁNÍ** Přečtěte si všechna bezpečnostní upozornění a všechny pokyny. Nedodržení varování a pokynů může mít za následek úraz elektrickým proudem, požár a/nebo vážné zranění.

 **Všechna varování a pokyny si uschovejte pro budoucí použití.**

Výraz "nářadí" v těchto upozorněních označuje elektrické nářadí napájené ze sítě (pomocí napájecího kabelu) nebo z baterie (bez napájecího kabelu).

1) Bezpečnost na pracovišti

- a) **Udržujte pracoviště v čistotě a zajistěte dobré osvětlení.** Nepořádek na pracovišti nebo špatné osvětlení zvyšují riziko nehod.
- b) **Nepoužívejte elektrické nářadí ve výbušném prostředí, například v blízkosti hořlavých kapalin, plynů nebo prachu.** Elektrické nářadí vytváří jiskry, které mohou zapálit prach nebo výpary.
- c) **Děti a ostatní osoby by se měly při používání nářadí držet v bezpečné vzdálenosti.** Rozptýlení může vést ke ztrátě kontroly nad nářadím.

2) Elektrická bezpečnost

- a) **Zástrčky elektrických spotřebičů musí být přizpůsobeny zásuvce. Zástrčky se nesmí nijak upravovat. Nepoužívejte adaptéry s nářadím připojeným k zemi.** Originální zástrčky a vhodné zásuvky snižují riziko úrazu elektrickým proudem.
- b) **Vyvarujte se jakéhokoli kontaktu těla s uzemněnými povrchy, jako jsou potrubí, radiátory, sporáky a ledničky.** Riziko úrazu elektrickým proudem se zvyšuje, pokud je tělo uzemněno.
- c) **Nevystavujte elektrické nářadí dešti nebo vlhkosti.** Vniknutí vody do nářadí zvyšuje riziko úrazu elektrickým proudem.
- d) **S napájecím kabelem zacházejte opatrně. Nikdy nepoužívejte napájecí kabel k přenášení, tahání nebo odpojování elektrického nářadí. Kabel umístěte mimo dosah zdrojů tepla, mastnoty, ostrých hran a rotujících částí.** Poškozený nebo zamotaný kabel zvyšuje riziko úrazu elektrickým proudem.

- e) **Pokud nářadí používáte venku, použijte prodlužovací kabel vhodný pro venkovní použití.** Použití prodlužovacího kabelu vhodného pro venkovní použití snižuje riziko úrazu elektrickým proudem.
- f) **Pokud je nutné nářadí používat ve vlhkém prostředí, použijte napájecí zdroj vybavený proudovým chráničem (RCD).** Použití proudového chrániče snižuje riziko úrazu elektrickým proudem.

3) Bezpečnost osob

- a) **Při používání nářadí buďte opatrní, dávejte pozor, co děláte, a používejte zdravý rozum. Nepoužívejte nářadí, pokud jste unavení nebo pod vlivem drog, alkoholu nebo léků.** Chvilka nepozornosti při používání nářadí může vést k vážnému zranění.
- b) **Používejte bezpečnostní vybavení. Vždy noste ochranné brýle.** Osobní ochranné pomůcky, jako je protiprachová maska, bezpečnostní obuv s protiskluzovou podrážkou, přilba a chrániče sluchu vhodné pro dané pracovní podmínky, snižují riziko zranění.
- c) **Vyhnete se náhodnému spuštění. Před připojením nářadí k elektrické síti a/nebo akumulátoru, před jeho zvednutím nebo přenášením se ujistěte, že je vypínač v poloze OFF.** Přenášení nářadí s prstem na spínači nebo připojování nářadí, když je spínač v poloze ON, představuje riziko nehody.
- d) **Před použitím nářadí odstraňte všechny klíče použité k seřízení.** Klíč ponechaný na rotující části nářadí může způsobit zranění.
- e) **Nejednejte ve spěchu. Po celou dobu práce udržujte správné držení těla a rovnováhu.** To umožňuje lepší ovládnutí nářadí v neočekávaných situacích.
- f) **Oblékněte se vhodným způsobem. Nenoste objemné oblečení ani šperky. Vlasy, oděv a rukavice musí být v bezpečné vzdálenosti od pohyblivých částí.** Volný oděv, šperky nebo dlouhé vlasy mohou být zachyceny pohyblivými částmi.
- g) **Pokud je nářadí vybaveno přípojkou pro zařízení na odsávání a sběr prachu, ujistěte se, že je správně připojeno a používáno.** Používání takových zařízení může snížit nebezpečí vzniku prachu.

4) Použití a údržba nástroje

- a) **Nástroj nepřetěžujte. Používejte nářadí přizpůsobené prováděné práci.** Správné nářadí odvede práci lépe a bezpečněji, pokud je používáno v souladu se svými parametry.
- b) **Nepoužívejte nářadí, pokud spínač neumožňuje vypnutí nebo zapnutí pracovního nástroje.** Každý nástroj, který nelze ovládat spínačem, je nebezpečný a musí být opraven.
- c) **Před seřizováním, výměnou příslušenství nebo uskladněním nářadí odpojte zástrčku od zdroje napájení a/nebo akumulátor od nářadí.** Dodržování těchto opatření snižuje riziko náhodného spuštění nářadí.
- d) **Vypnutý nástroj uchovávejte mimo dosah dětí a nedovolte, aby jej používaly osoby, které nejsou seznámeny s přístrojem nebo tímto návodem.** Nářadí je v rukou nepoučených osob nebezpečné.
- e) **Dbejte na údržbu nářadí. Zkontrolujte, zda nedošlo k nesprávnému seřízení nebo zablokování pohyblivých částí, případnému poškození dílů nebo jiným abnormalitám, které mohou ovlivnit výkon nářadí. V případě poškození nechte nářadí před použitím opravit.** Mnoho nehod je důsledkem nesprávné údržby nářadí.
- f) **Řezné nástroje by měly být vždy ostré a čisté.** Správná údržba řezných nástrojů s ostrými řeznými prvky snižuje riziko jejich zaseknutí a usnadňuje jejich ovládání.
- g) **Nářadí, příslušenství, nože atd. používejte v souladu s těmito pokyny a s ohledem na pracovní podmínky a prováděnou práci.** Použití nářadí k práci, která není v souladu s určením, může vést k nebezpečným situacím.

5) Manipulace s bateriovým nářadím a bezpečnostní opatření při jeho používání

- a) **Akumulátor nabíjejte pouze nabíječkou určenou výrobcem.** Nabíječka, která je přizpůsobena pro určitý typ akumulátoru, může při použití s jiným typem akumulátoru způsobit nebezpečí požáru.
- b) **Nářadí používejte pouze s bateriemi, které jsou na něm výslovně uvedeny.** Použití jiných typů baterií může vést ke zranění osob nebo požáru.

- c) **Pokud baterii nepoužíváte, nepřibližujte k ní žádné kovové předměty, jako jsou kancelářské sponky, mince, klíče, hřebíky nebo jiné drobné předměty, které by mohly vytvořit spojení mezi póly baterie.** Zkratování pólů baterie by mohlo uživatele popálit nebo způsobit požár.
- d) **Při nevhodných podmínkách může z baterie unikat kapalina. Zabraňte jakémukoli kontaktu. V případě náhodného kontaktu opláchněte vodou. Pokud se kapalina dostane do očí, dále kontaktujte lékaře.** Kapalina unikající z baterie může způsobit podráždění nebo popáleniny.

6) Čištění a údržba

- a) **Údržbu náradí by mělo provádět kvalifikované servisní středisko a používat pouze identické náhradní díly.** Tím bude zajištěn bezpečný provoz náradí.

DALŠÍ BEZPEČNOSTNÍ PRAVIDLA PRO AKUMULÁTOROVÉ ŠROUBOVÁKY

Při práci, při které může dojít ke kontaktu se skrytými vodiči, držte náradí pouze za izolované plochy. Kontakt s vodičem pod napětím může způsobit průchod proudu odkrytými kovovými částmi náradí a zasažení uživatele elektrickým proudem.

Upozornění na baterii:

- a) Nerozebírejte, neotvírejte ani nerozřezávejte články nebo akumulátor.
- b) Chraňte baterii před teplem nebo ohněm. Neskladujte ji na místě vystaveném přímému slunečnímu záření.
- c) Nedovoďte, aby došlo ke zkratu pólů baterie. Neukládejte akumulátor do nepřehledného obalu nebo zásuvky, kde by mohlo dojít ke zkratu mezi nimi nebo s jinými kovovými předměty.
- e) Chraňte baterii před mechanickými nárazy.
- f) Pokud dojde k úniku z baterie, nedovoďte, aby se kapalina dostala do kontaktu s pokožkou nebo očima. V případě zasažení opláchněte kontaminované místo velkým množstvím vody a vyhledejte lékařskou pomoc.
- g) Nepoužívejte jinou nabíječku než tu, která je speciálně určena pro použití s tímto zařízením.

- h) Sledujte označení pólů (+) a (-) na článku, baterii a zařízení a ujistěte se, že jsou správně použity.
- i) Nepoužívejte články nebo akumulátory, které nejsou určeny pro použití s tímto zařízením.
- j) V přístroji nepoužívejte současně články od různých výrobců, různých typů nebo s různou kapacitou či velikostí.
- k) Články a baterii uchovávejte mimo dosah dětí.
- l) Pokud dojde ke spolknutí článku nebo baterie, okamžitě vyhledejte lékaře.
- m) Vždy si kupte článek nebo baterii přizpůsobenou danému zařízení.
- n) Ujistěte se, že jsou články a baterie čisté a suché.
- o) Pokud jsou znečištěné, očistěte článek nebo svorky baterie čistým a suchým hadříkem.
- p) Před použitím článku a baterie nabijte. Vždy používejte vhodnou nabíječku a řiďte se doporučeními pro nabíjení uvedenými v návodu výrobce nebo v uživatelské příručce přístroje.
- q) Pokud baterii nepoužíváte, nenabíjejte ji příliš dlouho.
- r) Po delší době skladování může být nutné články nebo baterii opakovaně nabíjet a vybíjet, aby se dosáhlo maximálního výkonu.
- s) Optimálního výkonu článků a baterií je dosaženo při běžné okolní teplotě (20 °C ± 5 °C).
- t) Originální dokumentaci k výrobku si uschovejte pro pozdější použití.
- u) Články a baterie používejte pouze k určenému účelu.
- v) Pokud je to možné, vyjměte baterii ze zařízení, když se nepoužívá.
- w) Použité baterie zlikvidujte vhodným způsobem.

Další bezpečnostní pravidla pro akumulátorové šroubováky

- Pokud je to možné, použijte k přidržení obrobku svorky nebo svěráky.
- Před spuštěním náradí dolů jej vždy odpojte od napájení.
- Zajistěte dostatečné osvětlení.

- Nevyvíjejte na nářadí tlak, k t e r ý by zpomalil motor. Nevyvíjejte tlak na šroubovací bit. Tím dosáhnete lepších pracovních výsledků a lepší ochrany nářadí.
- Vyčistěte pracovní prostor od předmětů, o které lze zakopnout.
- Používejte pouze bity v dobrém s t a v u .
- Před zahájením práce zkontrolujte, zda bit pasuje na součást.
- Po použití se hrotu nedotýkejte. Bude velmi horký.
- Nepřibližujte ruce ke spodní straně součásti.
- Nikdy neodstraňujte prach, piliny nebo odpad v blízkosti hrotu rukama.
- Hadry, materiály, provazy, provázky a podobné předměty nesmí být nikdy ponechány v okolí pracovního prostoru.
- Zajistěte odpovídající podporu.
- Pokud uživateli brání v práci s nástrojem jiná osoba, dokončete činnost a odpojte nástroj, než se podíváte nahoru.
- Pravidelně kontrolujte, zda jsou všechny matice, šrouby a další upevňovací prvky řádně utaženy.
- Při používání nářadí používejte ochranné pomůcky, jako j s o u ochranné brýle nebo ochrana očí, ochrana sluchu a ochranný oděv včetně rukavic. Pokud při práci vzniká p r a c h , noste protiprachovou masku.
- Nemířte na ostatní lidi jako na zbraň.

Další bezpečnostní pravidla pro nakladač

- Spotřebič mohou používat děti od 8 let a osoby s omezenými fyzickými, smyslovými nebo duševními schopnostmi a osoby bez zkušeností a znalostí, pokud jsou pod řádným dohledem nebo byly poučeny o bezpečném používání spotřebiče a pochopily související rizika.
- Nedovolte dětem, aby si se spotřebičem hrály.
- Ú k o n y čištění a údržby náležející uživateli by neměly provádět děti bez dozoru.
- J e d n o r á z o v é baterie nenabíjete.
- Před použitím nabíječky si přečtěte všechny pokyny a upozornění na nabíječce a akumulátoru a doporučení pro použití na akumulátoru.
- Nabíjení baterie může probíhat pouze v interiéru, protože nabíječka je určena pouze pro použití v interiéru.
- **NEBEZPEČÍ.** Pokud je baterie prasklá nebo jakkoli poškozená, nekládejte ji do nabíječky. Hrozí nebezpečí úrazu elektrickým proudem nebo zasažení elektrickým proudem.

- **⚠ VAROVÁNÍ:** Chraňte nabíječku před kontaktem s jakoukoli kapalinou. Hrozí nebezpečí úrazu elektrickým proudem.
- Aby se baterie po nabití ochladila, neumísťujte ji do prostředí s vysokými teplotami, jako je kovový dům nebo otevřený přívěs ponechaný na slunci.
- Nabíječka je určena pouze pro nabíjení konkrétního typu baterie dodané s nabíječkou. Jakékoli jiné použití může mít za následek riziko požáru, úrazu elektrickým proudem nebo zasažení elektrickým proudem.
- Nabíječka a baterie, které jsou součástí sady, jsou speciálně navrženy pro vzájemné použití.
- Nenabíjejte baterii jinou nabíječkou než tou, která je součástí dodávky.
- Na nabíječku nepokládejte žádné předměty, protože by mohlo dojít k přehřátí. Neumisťujte nabíječku do blízkosti zdroje tepla.
- Netahejte za kabel nabíječky, abyste ji odpojili od zdroje napájení.
- Ujistěte se, že je kabel nabíječky umístěn na místě, kde nehrozí jeho pošlapání, zachycení nebo poškození.
- Prodlužovací kabel používejte pouze v nezbytně nutných případech. Použití nevhodného prodlužovacího kabelu může způsobit riziko požáru, úrazu elektrickým proudem nebo úrazu elektrickým proudem.
- Nabíječku nepoužívejte, pokud do ní někdo silně udeřil, spadla na zem nebo byla jakkoli poškozena. Nabíječku odnesete do autorizovaného servisu ke kontrole nebo opravě.
- Nabíječku nerozebírejte. V případě potřeby údržby nebo opravy odnesete nabíječku do autorizovaného servisu. Nesprávně provedená zpětná montáž může mít za následek riziko požáru, úrazu elektrickým proudem nebo zasažení elektrickým proudem.
- Abyste snížili riziko úrazu elektrickým proudem, odpojte nabíječku před čištěním od elektrické sítě. Vyjmutí jednoho článku riziko nesnižuje.
- Dvě baterie nesmí být nikdy spojeny dohromady.
- Neskladujte ani nepoužívejte nářadí a akumulátor na místech, kde teplota může dosáhnout nebo překročit 40 °C, např. v létě v blízkosti hangárů nebo kovových konstrukcí.
- Nabíječka je určena pro použití se standardním napětím (230 V). Nepokoušejte se připojit nabíječku ke zdroji napájení s jiným napětím.

- Při nabíjení druhé baterie odpojte nabíječku od síťové zásuvky a nechte ji alespoň 15 minut stát. Po uplynutí této doby lze druhou baterii nabíjet.

Další bezpečnostní pravidla pro baterii

- Baterie tohoto nářadí byla dodána v nízkém stavu nabití. Před použitím akumulátor plně nabijte.
- Chcete-li zajistit dlouhou životnost baterie a nejlepší možný výkon, nabíjejte baterii vždy při teplotě vzduchu 18-24 °C. Nenabíjejte baterii, pokud je teplota nižší než 0 °C nebo vyšší než 40 °C. To je důležité. Nedodržení tohoto pravidla může vést k vážnému poškození baterie.
- Nespalujte baterii, i když je poškozená nebo již nedokáže udržet energii. Baterie může explodovat.
- Nikdy se nepokoušejte akumulátor z jakéhokoli důvodu otevřít. Pokud se plastový kryt akumulátoru otevře z důvodu rozbití nebo prasknutí, okamžitě přestaňte akumulátor používat a již jej nenabíjejte.
- V baterii jsou použity lithiové články. Lithium je považováno za toxický materiál. Poškozenou nebo použitou baterii odevzdejte na ekologicky nezávadném místě v centru pro zpracování komunálního odpadu.

Zamýšlené použití

Tento přístroj je určen k šroubování a odstraňování šroubů. Nepoužívejte příslušenství nebo nabíječku k jiným pracím, než pro které je určeno. Jakékoli jiné použití je výslovně zakázáno.

Pozor:

- Deklarovaná hodnota celkových vibrací byla změněna podle standardní zkušební metody a lze ji použít k porovnání jednoho zařízení s jiným.
- Deklarovanou celkovou hodnotu vibrací lze rovněž použít pro předběžné posouzení expozice.

Varování:

- Emise vibrací při skutečném používání elektronického nářadí se může lišit od deklarované celkové hodnoty v závislosti na způsobu používání **nářadí**.
- Vyhnete se riziku vibrací

Doporučení: 1) Při práci používejte rukavice.

2) Zkrácení provozní doby a doby uvedení do provozu.

MONTAGE

Držák bitů

Vložte bit přímo do šestihřanných přírub.

Nepoužívejte oboustranné bity delší než 25 mm.

SERVIS

Spouštěcí spínač ON/OFF

Chcete-li nástroj spustit, stiskněte a podržte spínač ON/OFF. Chcete-li nářadí vypnout, uvolníte spínač ON/OFF.

Páčka přepínače vpřed/vzad Přepínač slouží ke změně směru otáčení nástroje. Přesuňte horní spínač páčku doprava, dokud se nezastaví (pro pohon šroubů). Posuňte spodní spínač doleva až na doraz (pro uvolnění nebo odstranění šroubů).



Osvětlení LED

Šroubovák má zabudované LED světlo, které osvětluje pracovní oblast a zlepšuje viditelnost při práci v místech se špatným osvětlením. LED světlo se automaticky zapne po stisknutí spouště.



Indikátor stavu baterie

Na spodní straně nářadí je indikátor stavu nabití baterie.

Ochrana proti hlubokému vybití

Tento šroubovák má integrovanou ochranu proti hlubokému vybití. Pokud je nářadí používáno delší dobu, ochrana se spustí a způsobí vypnutí vnitřního obvodu. Po určité době klidu se ochrana proti hlubokému vybití resetuje.

Čištění a údržba



Před seřizováním nebo čištěním spotřebičů vždy odpojte od napájení. Pokud je napájecí kabel poškozený, měl by být vyměněn za jiný.

výrobce nebo jeho servisní středisko, aby se předešlo jakémukoli nebezpečí.

V případě poškození napájecího kabelu okamžitě odpojte spotřebič od napájení.

Z a j i s t ě t e , aby přístroj nebyl vystaven dešti.

Čištění

K čištění plastových dílů nepoužívejte rozpouštědla. Většina plastových dílů není odolná vůči různým typům rozpouštědel, která jsou v prodeji, a jejich použití je může poškodit. K odstranění nečistot, karbonového prachu apod. používejte čistý hadřík.

Mazání

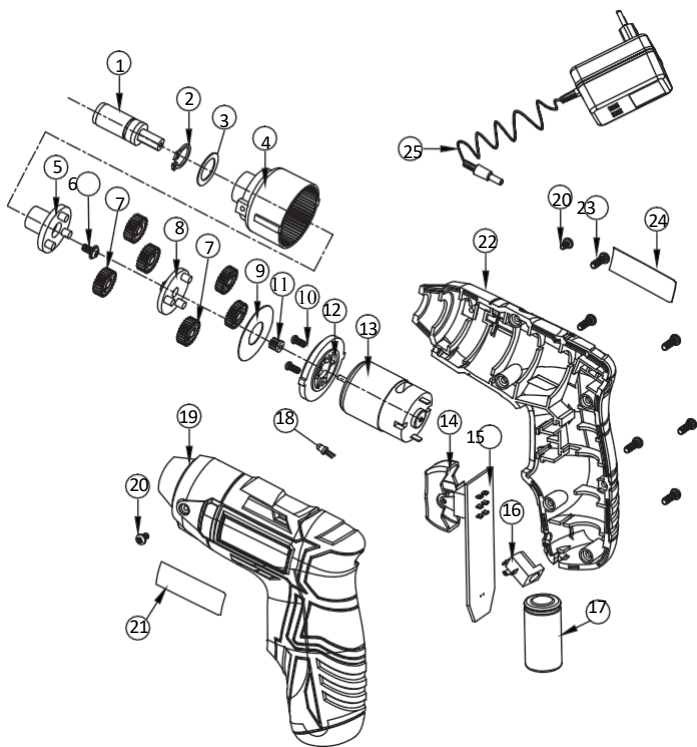
Všechna ložiska jsou mazána dostatečným množstvím vysoce kvalitního plastického maziva po celou dobu životnosti nářadí za běžných provozních podmínek, a proto není nutné žádné další mazání.

Životní prostředí



Nevyhazujte baterie/články do domácího odpadu, ohně nebo vody. Baterie/články musí být sbírány, recyklovány nebo likvidovány ekologicky bezpečným způsobem.

Li-Ion



25	Nábjica		1	
24	Hodnotič štítek		1	
23	Šroub	ST3*12	6	
22	Podpouzadlo	ABS+TPE	1	
21	Štítek Hodnotič		1	
20	Šroub	ST2.5*8	2	
19	Ložopouzadlo	ABS+TPE	1	
18	LEDlampa	φ3	1	
17	Akumulátor Li-Ion		1	
16	Čizka to had owarok		1	
15	Vitání deska		1	
14	Přepínač		1	
13	Motor	RS380	1	
12	Motovaná deska	PA66+GF30	1	Z=9
11	Převodovka motoru	PA66+GF30	1	
10	Úpravní šroub	M2.5*5	2	
9	Podložka	30*10.5*0.3	1	
8	Štětčí kolo	PA66+GF30	1	Z=9
7	Plastová převodovka	PA66+GF30	6	Z=26
6	Šroub	M3*6	1	
5	Podpora kolíček	PA66+GF30	1	φ11.6
4	Převodovka	PA66+GF30	1	Z=63
3	Podložka	18*12.2*0.5	1	
2	Kroužek zabrzpění	φ10	1	
1	Výstupní hřídel	45#	1	

PROHLÁŠENÍ O SHODĚ Podle ISO/IEC Guide 22 a EN 45014

Autorizovaný zástupce výrobce: z o.o.

Adresa zplnomocněného zástupce: Grochowska 341 lok.174, 03822 Varšava.

PROHLAŠUJEME, ŽE VÝROBEK JE V SOULADU S EVROPSKÝMI NORMAMI.

Název produktu: DRIVER (ochranná známka Kraft&Dele)

Model (obchodní označení): **Údaje o**

výrobku: Napětí:

Prohlášení: 10,8 V

Výrobek, na který se toto prohlášení vztahuje, splňuje požadavky směrnice ES:

1. 2006/42/ES Směrnice o strojních zařízeních
2. 2011/65/EU Směrnice ROHS 2
3. 2000/14/ES Směrnice o emisích hluku

Podle norem:

PN-EN 60335-2-29:2005+A2:2010

PN-EN-60335-1:2012+A1:2014

PN-EN 62233:2008

PN-EN 55015-1:2012

PN-EN 55014-2:2015-06

PN-EN 61000-3-2:2014-10

PN-EN 61000-3-3:2013-10

Certifikát číslo S503517130001, AM503517210001 vydaný společností TUV Rheinland LGA Products GmbH (TILLYSTRASSE 2 90431 NURNBERG) ze dne 03.08.2016.

Osoba odpovědná za vedení technické dokumentace: Ma Dong Hui, Grochowska 341 lok.174, 03822 Varšava.

Ma Dong Hui, Varšava, 20.07.2020