

# KRAFT&DELE

PROFESIONÁLNÍ

## OSTŘIČKA VRTÁKŮ KD1560

Návod k obsluze Překlad  
návodu k obsluze



Před použitím přístroje si přečtěte tuto příručku.



XII. PROHLÁŠENÍ O SHODĚ

**PROHLÁŠENÍ O SHODĚ**

Podle ISO/IEC Guide 22 a EN 45014

**Autorizovaný zástupce výrobce:** FOREINTRADE SP. Z O.O.

**Adresa zplnomocněného zástupce:** Grochowska 341 lok.174; 03-822 Varšava.

PROHLAŠUJEME, ŽE VÝROBEK JE V SOULADU S EVROPSKÝMI NORMAMI.

**Název produktu:** Ostříč vrtáků (ochranná známka Kraft&Dele)

**Model (komerční označení):** KD1560

**Údaje o výrobku:** Jmenovitý výkon: 95 W

Napětí 230V / 50Hz

**Prohlášení:**

Výrobek, na který se toto prohlášení vztahuje, splňuje požadavky směrnic ES:

1. Směrnice 2014/30/EU o elektromagnetické kompatibilitě
2. 2011/65/EU Směrnice ROHS 2
3. 2000/14/ES Směrnice o emisích hluku

**Podle norem:**

EN55014-1:2017; EN55014-2:2015; EN61000-3-2:2014; EN61000-3-3:2013; EN 50581:2012; EN ISO 3744:2011

Certifikát č. 191000198HZH-V1 vydaný společností Intertek Testing Services Hangzhou (16 No. 1 Ave., Xiasha Economic Development District, Hangzhou 310018, Čína) ze dne 25.10.2019.

Osoba odpovědná za vedení technické dokumentace: Ma Dong Hui, Grochowska 341 lok.174; 03-822 Varšava.

Ma Dong Hui, Varšava 02.04.2020

Ne.	Popis	Il.	Ne.	Popis	Il
4A	Ovládací knoflík	1	16	Konektor samec	1
1	Matrice	1	17	Horní kryt motoru	1
2	Kroužek	1	18	Kolík	1
5	Regulační válec	1	19	Motor	1
6	Podložka	1	20	Obálka	4
7	Brusný kotouč	1	21	Terminál	4
8	Základna štítu	1	22	Kondenzátor	1
9	Spring	1	23	Spodní kryt motoru	1
10	Šroub	1	24	Přepínač	1
11	Obálka	1	25	Šroub	2
12	Bydlení	1	26	Kabel	1
13	Kuličkové ložisko	1	27	Gumová podložka	3
14	Vřetenó	1	28	šroub	3
15	Čepice	1			

**DŮLEŽITÉ !** Konstrukční schéma v příručce je uvedeno pouze pro ilustraci. Uživatel nesmí nářadí sám upravovat. Ztratí tím platnost záruky a může dojít k poškození nářadí. Veškeré opravy nářadí by měl provádět kvalifikovaný mechanik s použitím originálních dílů nebo identických náhradních dílů.

#### X. OCHRANA ŽIVOTNÍHO PROSTŘEDÍ



Zakažte vyhazování nářadí s ostatním domovním odpadem.

Použité nářadí nevyhazujte do domovního odpadu. Nářadí zlikvidujte ve specializovaném zařízení na likvidaci a recyklaci elektroodpadu.

Elektroodpad (tj. odpad z elektrických a elektronických zařízení) je rozbité, dlouho nepoužívané, již nepotřebné elektrické a elektronické zařízení, které bylo dříve na e l e k t ř i n u nebo baterie - rozbité počítače, elektronické hračky a pomůcky, staré pračky, ledničky, ale i použité zářivky. Ty jsou klasifikovány jako nebezpečný odpad, protože obsahují jedovaté látky.

PROHLÁŠENÍ O SHODĚ

#### Obsah

I. SPECIFIKACE	2
II. BEZPEČNOSTNÍ PRAVIDLA	2
III. DODÁVKY	5
IV. ENTERPRISE	5
V. SERVIS	6
VI. NASTAVENÍ BRUSNÉHO KOTOUČE	6
VII. KONZERVACE	7
VIII. ŘEŠENÍ PROBLÉMŮ	7
IX. SCHÉMA A SEZNAM DÍLŮ	8
X. OCHRANA ŽIVOTNÍHO PROSTŘEDÍ	9
XI. PROHLÁŠENÍ O SHODĚ	10

Děkujeme, že jste si vybrali náš produkt. Před použitím si prosím pečlivě přečtete pokyny týkající se manipulace s nástrojem a bezpečnosti práce. Návod si uschovejte pro pozdější použití.

Překlad originální tovární příručky.

#### I. SPECIFIKACE

Power	95W
Napájení	230V ~ 50Hz
Obrát	1600 otáček za minutu
Rozměry broušených vrtáků Průměr kamenů Hladina akustického tlaku, LpA 80dB Hladina akustického výkonu, LwA - 75dB	3-10 mm a 8-16 mm 58 mm / 70 mm

#### AI. PRINCIPY

#### BEZPEČNOSTNÍ pracoviště

**UDRŽOVAT PRACOVNÍ MÍSTĚ V ČISTOTĚ.** Nepořádek na pracovišti zvyšuje pravděpodobnost nehod.

**VĚNOVAT POZORNOST PRACOVNÍM PODMÍNKÁM.** Nepoužívejte nářadí na vlhkých a mokrých místech. Nevystavujte nářadí dešti. Elektrické nářadí nikdy nepoužívejte v blízkosti hořlavých plynů a kapalin.

NEDOVOLTE DĚTEM, ABY SE KE SPOTŘEBIČI PŘIBLIŽOVALY. Děti by se neměly zdržovat v pracovním prostoru. Jakékoli rozptýlení by mohlo způsobit nehodu. Nedovolte dětem přenášet spotřebič nebo jakékoli příslušenství s ním spojené.

Nepovolané osoby by se neměly nacházet blíže než 5 m od místa prováděných prací.

Nástroj by měl být umístěn v dobře osvětlené místnosti na stabilním, rovném povrchu. Pracovní prostor by měl být suchý, dobře větraný a mimo dosah hořlavých materiálů.

Pracovní plocha by měla být prostorná a měla by poskytovat prostor pro únik jisker a pilin během broušení.

Přípevněte držáky nářadí k pracovnímu stolu a pravidelně kontrolujte, zda jsou všechny šrouby dotažené.

#### Bezpečnost v souvislosti s elektřinou.

1. Zástrčka musí pasovat do zásuvky. Zástrčku nikdy nijak neupravujte. Nepoužívejte adaptéry s uzemněným elektrickým nářadím. Nemodifikovaná zástrčka kompatibilní se zásuvkou snižuje riziko úrazu elektrickým proudem.
2. Je třeba zabránit kontaktu částí těla s uzemněnými povrchy, jako jsou potrubí, ventilátory a chladničky. Riziko úrazu elektrickým proudem se zvyšuje, pokud je tělo uživatele uzemněno.
3. Nevystavujte elektrické nářadí dešti nebo vlhkosti. Vniknutí vody do nářadí zvyšuje riziko úrazu elektrickým proudem.
4. Nepřetěžujte síťový kabel. Nepoužívejte kabel k přenášení nebo tažení nářadí. Netahejte za kabel, abyste odpojili zástrčku od kontaktu. Síťový kabel udržujte mimo dosah tepla, oleje, ostrých hran a pohyblivých částí. Poškozený nebo odřený síťový kabel zvyšuje riziko úrazu elektrickým proudem.
5. Pokud je zástrčka nebo napájecí kabel poškozený, nářadí nepoužívejte.
6. Při používání nářadí venku používejte prodlužovací kabel určený pro venkovní použití. Nářadí používejte pouze tehdy, je-li napájecí zdroj vybaven pojistkou.

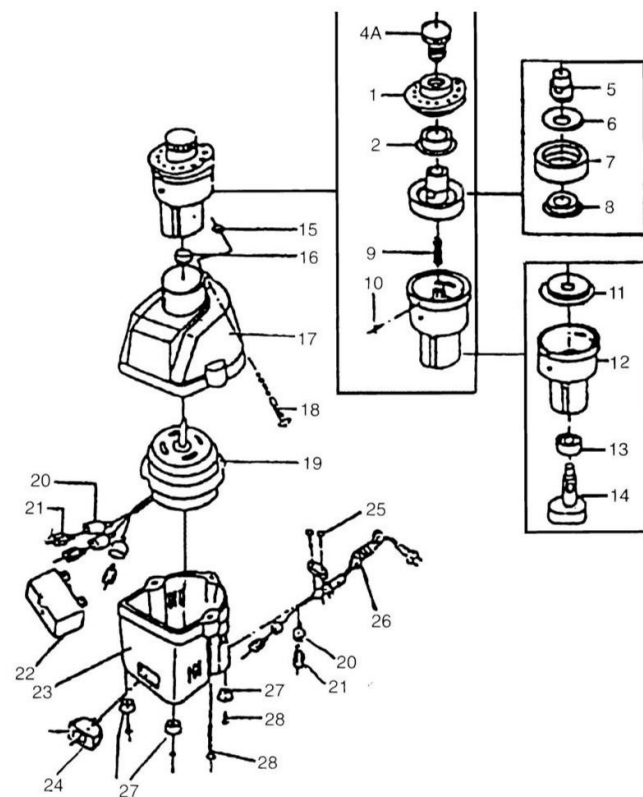
#### Bezpečnost uživatelů

1. Při manipulaci s nástrojem dbejte zvýšené opatrnosti a zdravého rozumu. S nářadím nepracujte pod vlivem alkoholu, drog nebo léků na předpis. Přečtěte si příbalový leták všech léků, které užíváte, abyste zjistili, zda neovlivňují váš úsudek a reflexy. V případě jakýchkoli pochybností s nářadím nepracujte.
2. Používejte vhodné bezpečnostní příslušenství. Při práci s nářadím používejte ochranné brýle, protiprachovou masku, protiskluzovou obuv, přilbu a ochranu sluchu, kdykoli to situace vyžaduje. Snižte tak riziko nehod.
3. Je třeba zabránit náhodnému spuštění nástroje. Před připojením k

vrchol se nenachází ve střední části bod vrtání.	čas. Abyste tomu zabránili, naostřete na obou stranách vrtáku po stejnou dobu a stejným tlakem.
Pokud je zlomený vrták nabroušen (ne tupé) a trvá to dlouho.	Nejprve je nutné vrták vytvarovat pomocí s pomocí brusky
Motor se spustí, ale kotouč se neroztočí.	Zajistěte, aby vnitřní povrchy seřizovacího válce č. 5 jsou v jedné rovině s vnějšími plochami vřetena č. 13, jak je popsáno v části "údržba".
Motor nenastartuje	Obráťte se na autorizovaného služby.

#### IX. SCHÉMA A SEZNAM DÍLŮ

##### Schéma

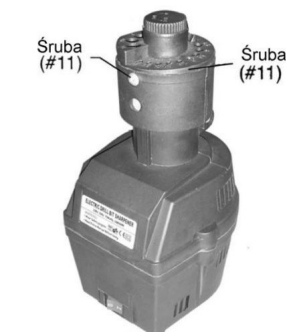


- Chcete-li disk spustit, otočte knoflíkem doleva. To je užitečné, pokud chcete mít tenčí okraj. Vyžaduje to však delší ostření a vyžaduje více opakování.

## VII. KONZERVACE

### Výměna brusného kotouče

- Kotouč č. 7 je třeba vyměnit, pokud se na jeho naostřeném povrchu objeví rýhy nebo nerovnosti.
- Odstraňte dva šrouby č. 11 (obrázek 4).
- Vyjměte matici ostřicí hlavy a související součásti (č. 1, č. 2 a č. 4A).
- Vyjměte brusný kotouč a doprovodné součásti (č. 5-8). Ujistěte se, že pružina č. 9 zůstala na svém místě. V případě potřeby nahlédněte do konstrukčního schématu brousku.
- Otáčením ve směru hodinových ručiček odšroubujte seřizovací válec č. 5 ze stojanu kotouče č. 8.
- Odstraňte těsnění č. 6.
- Vysuňte základnu disku.
- Umístěte nový kotouč na stojan a nasadte těsnění. Našroubujte válec zpět.
- Vložte sestavu kotoučů do ostříčky. Ujistěte se, že vnitřní plochy seřizovacího válce odpovídají vnějším plochám vřetena č. 13.
- Nasadte matici a utáhněte šrouby.



Rysunek 4: Odkręcanie śrub

### Čištění

- Povrch brousku by měl být očištěn od nečistot, prachu a mastnoty. K čištění použijte mýdlovou vodu nebo jemná rozpouštědla. Nepoužívejte rozpouštědla na bázi benzínu.
- Větrací otvory je třeba vyčistit od nečistot.

## VIII. ŘEŠENÍ PROBLÉMŮ.

PROBLÉM	ŘEŠENÍ
Hrot vrtáku zmodrá a přehřeje se.	Během broušení snižte tlak na vrták. Před dalšími kroky broušení ochlaďte vrták ve vodě.
Jeden okraj je delší než druhý a	Kratší část ostřete o něco déle.

- proudu, zkontrolujte, zda je vypínač v poloze OFF. Při přenášení nářadí jej nedržte za spínač, protože se tím zvyšuje riziko nehody.
- Před spuštěním nářadí odstraňte seřizovací klíče. Klíč připevněný k rotujícím částem elektrického nářadí může způsobit zranění.
- Nedosahujte s přístrojem na zem. Při práci udržujte stabilní polohu a rovnováhu. To vám umožní udržet lepší kontrolu nad spotřebičem v případě nepředvídaných situací.
- Noste vhodný pracovní oděv. Nenoste volné oblečení ani šperky, protože by se mohly zachytit o pohyblivé části nářadí. Při práci s nářadím je vhodné nosit obuv s protiskluzovou podrážkou. Dlouhé vlasy by měly být řádně zajištěny. Vždy je třeba nosit vhodný ochranný oděv.

### Bezpečnost při používání a údržbě

- Nářadí by mělo zůstat v klidu.
- Pokud se nářadí nepoužívá, mělo by být uloženo v uzamčené místnosti mimo dosah dětí.
- Používejte vhodné nástroje.
- Nepoužívejte malé nářadí pro těžké práce.
- Nepoužívejte nástroj nesprávně.
- Nástroj nepřetěžujte. Nářadí bude pracovat lépe a bezpečněji při zatížení, pro které je určeno. Nepokoušejte se používat nekompatibilní příslušenství ke zvýšení výkonu nářadí.
- Nepoužívejte elektrické nářadí, které má vadný spínač. Nářadí, které nelze ovládat spínačem, představuje nebezpečí a mělo by být opraveno.
- Před seřizováním, opravami, výměnou příslušenství nebo uskladněním nářadí odpojte od napájení. Tato opatření snižují riziko náhodného spuštění nářadí.
- Nářadí uchovávejte odpojené od sítě a mimo dosah dětí a nepovolaných osob. Skládačková pila je v rukou nepovolaných a nevyškolených osob nebezpečným nástrojem.
- Je třeba provádět pravidelnou údržbu nářadí. Kontrolujte, zda nedochází ke vzniku vůlí a poruch pohyblivých částí, poškození součástí nářadí nebo jiným poruchám, které by mohly narušit správnou funkci nářadí. V případě zjištění abnormalit by mělo být nářadí neprodleně opraveno. Mnoho závad má původ v nesprávné údržbě.
- Nářadí a jeho příslušenství používejte v souladu s těmito pokyny a správným způsobem. Vezměte v úvahu podmínky a druh prováděné práce. Nesprávné používání nářadí může způsobit vážné nehody.
- Vadný spínač nechte vyměnit v autorizovaném servisu. Nepoužívejte nářadí s vadným vypínačem.
- Nenechávejte nářadí za chodu bez dozoru. Před opuštěním pracovního prostoru nářadí vždy vypněte a počkejte, až se zcela zastaví.

14. Pokud je hlavní kabel poškozený, vyměňte jej za vhodný síťový kabel. Kabel lze získat u distributora spotřebiče. Kabel může vyměnit autorizované servisní středisko nebo kvalifikovaný elektrikář.

Služba

Opravy nářadí smí provádět pouze kvalifikovaný personál s použitím kompatibilních náhradních dílů. Tím bude zajištěn bezpečný a efektivní provoz nářadí.

#### BI. DODÁVKY

Nářadí by mělo být napájeno v rozsahu 220-230 V. Napájení jiným napětím vyžaduje jinou zástrčku. Nepokoušejte se zasunout zástrčku do zásuvky s jiným rozsahem napájení. Mohlo by to mít za následek úraz elektrickým proudem a zranění uživatele. Zástrčky pro napájení 230 V a 110-120 V mají odlišný tvar, aby se zabránilo jejich zasunutí do zásuvek s nesprávným napájením. Zástrčka nesmí být žádným způsobem upravována. V případě pochybností se obraťte na kvalifikovaného elektrikáře.

#### IV. ENTERPRISE

Zkontrolujte, zda je zásuvka prodlužovacího kabelu kompatibilní se zástrčkou nářadí. Pokud má být nářadí používáno venku, použijte prodlužovací kabel určený pro venkovní použití. Taková prodlužovací šňůra bude odpovídajícím způsobem označena na obalu.

Prodlužovací kabel by měl mít průměr odpovídající proudu nářadí a délce prodlužovacího kabelu. Rozměr prodlužovacího kabelu je určen parametrem AWG. Čím menší je tento parametr, tím větší je kapacita prodlužovacího kabelu. Délka prodlužovacího kabelu v tabulce nezávisí na počtu prodlužovacích přívodů. Pro výběr vhodné prodlužovací šňůry použijte níže uvedenou tabulku.

Ampery	CAŁKOWITA DŁUGOŚĆ PRZEDŁUŻACZA [m]								AWG
	5	10	15	20	25	30	35	40	
0-10.0	18	18	16	16	14	14	12	12	
0-10.0	16	16	14	14	14	12	12	12	
0-10.0	14	14	12	12	12	12	12	—	
0-10.0	14	12	12	12	12	12	—	—	

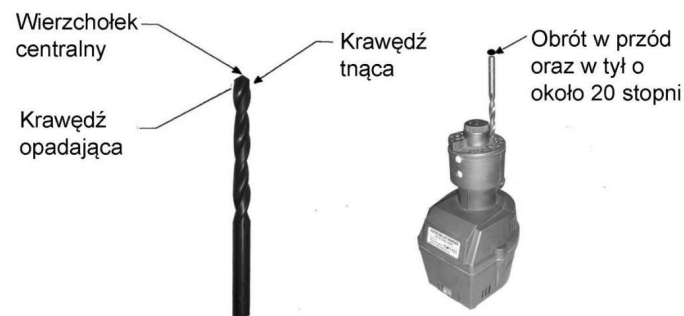
Vždy zkontrolujte, zda není prodlužovací kabel poškozený a zda nejsou uvolněné nebo neizolované vodiče. Nepoužívejte prodlužovací kabel s poškozenou izolací, zásuvkou nebo zástrčkou.

#### V. SERVIS

Správně nabroušené vrtáky

Správně nabroušený vrták má následující vlastnosti (obrázek 1).

1. Ostrý středový vrchol
2. Dvě ostré a stejné řezné hrany
3. Dvě klesající hrany, které jsou mírně pod řeznými hranami.



Rysunek 1: Elementy wiertła

Rysunek 2: Umieszczanie wiertła w ostrzalce

#### Ostření

1. Umístěte ořezávátko na vodorovný, rovný a stabilní povrch. Připojte jej k napájení.
2. Broušený vrták by měl být čistý. Zvolte otvor v ostříčce, který odpovídá průměru vrtáku.
3. Vložte vrták do příslušného otvoru a zapněte ostříč.
4. Vrták musí být během broušení v pohybu. Jemně zatlačte na vrták a otáčejte jím dopředu a dozadu přibližně o 20 stupňů (obrázek 2).
5. Vypněte ořezávátko na 5-10 sekund.
6. Zkontrolujte, zda je vrták nabroušený, podle pokynů v podkapitole "správně nabroušené vrtáky".
7. Opakujte s druhou stranou vrtáku. Obě strany by měly být broušeny stejnou dobu a stejným tlakem.
8. Výše uvedené kroky opakujte, dokud nebude vrták správně nabroušen.

#### VI. SEŘÍZENÍ BRUSNÉHO KOTOUČE

1. Otočením seřizovacího knoflíku #4A ve směru hodinových ručiček zvedněte nůž. Tím dosáhnete agresivnějšího ostření. To je užitečné pro krátké vrtání.