

# ***KRAFT&DELE***

## ***PROFESSIONAL***

**OSTŘIČKA ŘETĚZOVÝCH PIL FY-**

**250SB**

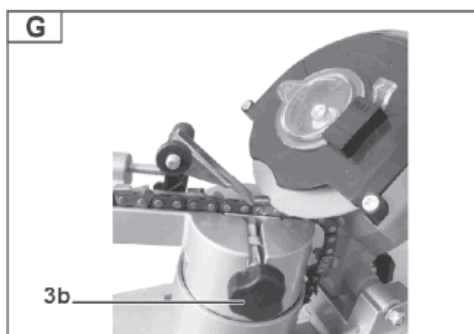
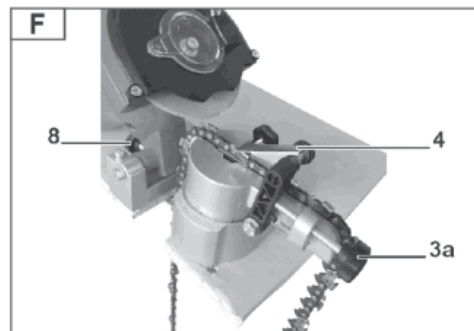
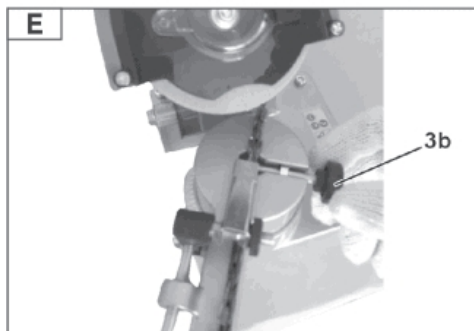
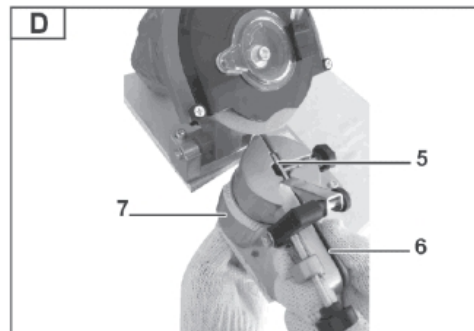
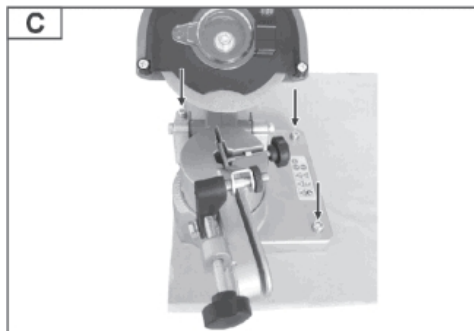
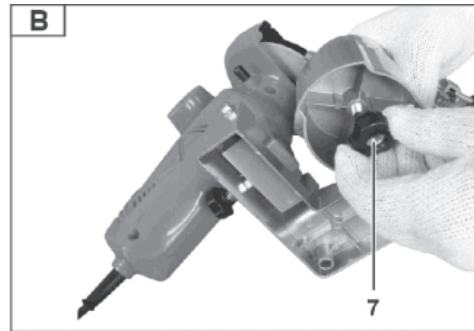
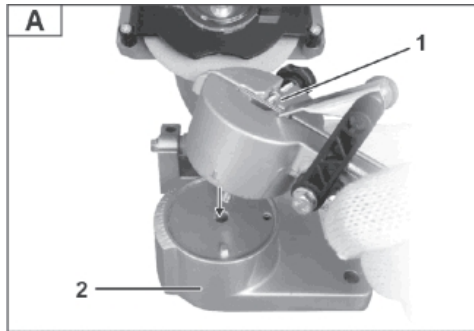
**NÁVOD K POUŽITÍ**

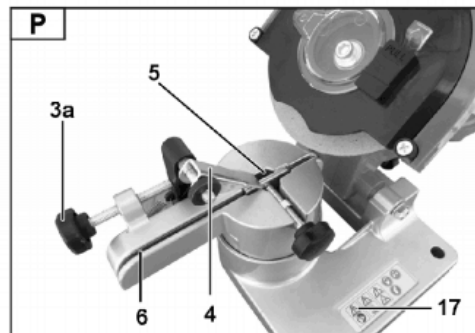
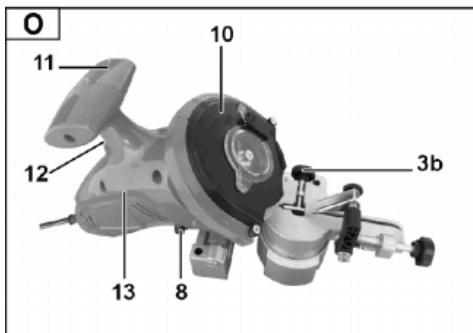
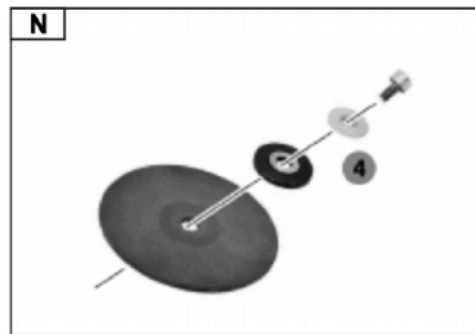
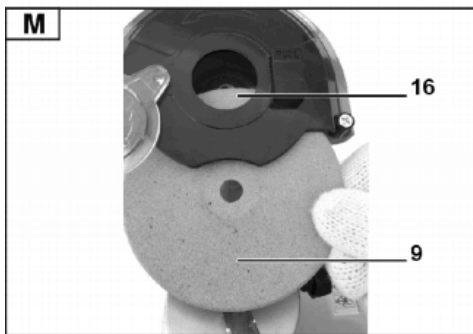
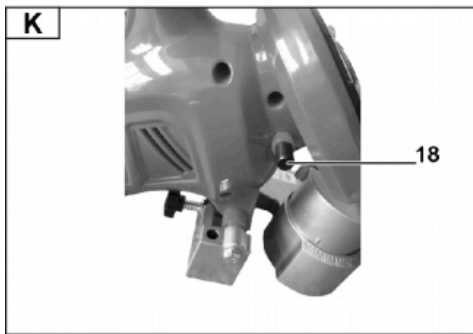
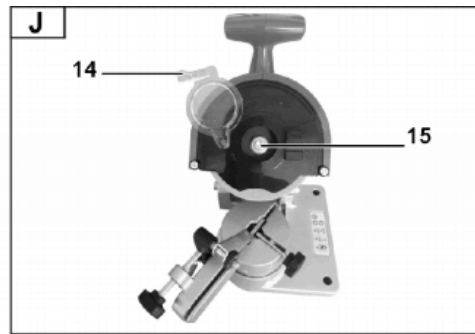
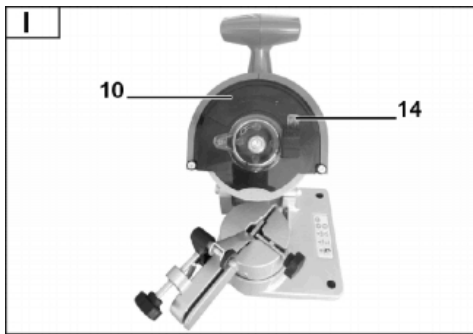
**Překlad původních pokynů**



**KD1551**









Před použitím tohoto zařízení je důležité, abyste si přečetli tuto příručku a porozuměli všem informacím o zařízení popsaným v této příručce. této příručky.

Tento návod si uschovejte pro budoucí použití.

## OBSAH

OBRÁZKY .....	
VYSVĚTLENÍ SYMBOLŮ.....	
SERVICE.....	
TECHNICKÉ ÚDAJE .....	
SPRÁVNÉ FUNGOVÁNÍ .....	
OSTATNÍ RIZIKA.....	
BEZPEČNOSTNÍ POKYNY.....	
<a href="#">PŘÍPRAVA NA</a> UVEDENÍ DO PROVOZU.....	
STARTUP.....	
NÁVOD K POUŽITÍ .....	
<a href="#">PRÁCE S OŘEZÁVÁTKEM</a> .....	
ÚDRŽBA .....	POPIS
ZAŘÍZENÍ / NÁHRADNÍ DÍLY.....	MOŽNÉ
PROBLÉMY.....	
EU PROHLÁŠENÍ O SHODĚ .....	

## SYMBOLY



Před zahájením práce s přístrojem si pečlivě přečtěte návod k obsluze. Při práci s přístrojem dodržujte pokyny a bezpečnostní opatření.



Před čištěním, údržbou nebo opravou vypněte motor a odpojte napájecí kabel.

Pozor: Nebezpečí pořezání! Nedržte ruce na rotujícím kotouči.



Používejte

ochranné rukavice



Je nutné používat ochranu proti prachu.



Používejte ochranu očí a sluchu.



Elektrické spotřebiče se nesmí likvidovat společně s domovním odpadem. Zařízení, příslušenství a obaly musí být recyklovány.



Podle evropské směrnice 2002/96/ES o odpadních elektrických a elektronických zařízeních musí být již nepoužitelný elektrospotřebič shromážděn a uložen v recyklačním zařízení.

## SERVIS



Přístroj nepoužívejte, dokud si nepřečtete návod a neporozumíte všem informacím v něm obsaženým.



Přístroj nepoužívejte, dokud si nepřečtete návod a neporozumíte všem informacím v něm obsaženým.



Přístroj nepoužívejte, dokud si nepřečtete návod a neporozumíte všem informacím v něm obsaženým.



Přístroj nepoužívejte, dokud si nepřečtete návod a neporozumíte všem informacím v něm obsaženým.

## TECHNICKÉ ÚDAJE

Jmenovitý příkon	760 W
Napětí jmenovitý / Jmenovitá frekvence	230 V / 50 Hz
Jmenovitá rychlost	7500 min <sup>-1</sup>
Velikost brusného kotouče	Φ100x3,2xΦ10 mm
Hromadné	1,7 kg
Hladina akustického výkonu L <sub>WA</sub>	93,1 dB(A)
Úroveň tlak hladina akustického tlaku L <sub>pA</sub>	82,1 dB(A)
Nejistota K	3 dB(A)
Vibrace podle normy EN 61029-1	3,274 m/s <sup>2</sup>
Nejistota K	1,5 dB(A)

## SPRÁVNÉ ZACHÁZENÍ

. Bruska na řetězy je určena pouze pro nekomerční použití.

Ve standardním provedení se namontovaný brusný kotouč (100 x 3,2 x 10 mm, 63 m/s) používá k broušení řetězů používaných pro domácí použití (6,35 mm (1/4"), 9,52 mm a 3/8" (0,325") a 8,255 mm (0,325")).

Pro profesionální broušení řetězů je k dispozici volitelný brusný kotouč (100 x 4,5 x 10 mm).

.Přístroj se nesmí používat k broušení jiných předmětů. V opačném případě hrozí nebezpečí poranění.

. Používejte pouze brusné kotouče vhodné pro tento stroj.

. Na jednotce lze používat pouze řetězy, které lze bezpečně spustit.

. Určené použití zahrnuje také dodržování provozu, údržby a oprav stanovených výrobcem a bezpečnostních pokynů v návodu k obsluze.

. Je třeba dodržovat příslušné předpisy pro prevenci pracovních úrazů a ustanovení obecně uznávaných pravidel bezpečnosti a ochrany zdraví při práci.

. Jakékoli jiné použití se nepovažuje za zamýšlené použití. Výrobce neodpovídá za žádné škody, které z toho vyplývají. Riziko za takové škody nese výhradně uživatel.

. Neautorizovaná úprava ostříče řetězu zbavuje výrobce odpovědnosti za případné škody vzniklé v důsledku provedených úprav.

. S ostříčem řetězů mohou pracovat pouze osoby, které jsou s ním seznámeny a které byly poučeny o tom, jak jej používat.



- . Před použitím se se spotřebičem seznámte a přečtěte si všechny pokyny a ujistěte se, že jim rozumíte.
- . Nepoužívejte přístroj k nevhodným účelům (viz Účel použití).
- . Jednotku namontujte na rovný povrch.
- . Vyvarujte se nesprávného držení těla a neustále udržujte rovnováhu.
- . Buďte pozorní, věnujte pozornost tomu, co děláte. Při práci se chovejte rozumně. Nepoužívejte přístroj, pokud jste unaveni nebo pod vlivem drog, alkoholu či léků. Jediný okamžik nepozornosti při používání zařízení může způsobit vážné zranění.
- . Vezměte si vhodné pracovní oblečení!
  - Nenoste volné oblečení ani šperky, protože by se mohly zachytit o pohyblivé části.
  - Protiskluzové rukavice a obuv
  - Pokud má obsluha dlouhé vlasy, měla by je mít sepnuté.
- . Je nutné nosit ochranný oděv:
  - Ochranné brýle
  - Ochrana sluchu (hladina hluku na pracovišti může překročit 85 dB (A)).
  - Prachová maska
- . Udržujte své pracoviště v dobrém stavu! Nedostatek pořádku může být příčinou nehod.
- . Je třeba vzít v úvahu vlivy prostředí:
  - Nepoužívejte zařízení ve vlhkém nebo mokřém prostředí.
  - Nevystavujte ostří řetězu dešti.
  - Dbejte na to, abyste pracovali pouze při dostatečné viditelnosti. Zajistěte dobré osvětlení
- . Nikdy nenechávejte provozní zařízení bez dozoru.
- . Osoby mladší 18 let nesmí přístroj obsluhovat.
- . Nepřibližujte se k přístroji s dalšími osobami.
  - Nedovolte, aby se nástroje nebo kabelu dotýkaly jiné osoby, zejména děti.
  - Nepouštějte je na pracoviště
- . Spotřebič nepřetěžujte! Přístroj pracuje mnohem efektivněji a bezpečněji, pokud je používán v daném rozsahu výkonu.
- . Přístroj používejte pouze s kompletním a správně připevněným bezpečnostním prvkem.
- . Neprovádějte žádné změny, které by mohly ohrozit bezpečnost.
- . Nepoužívejte brusné kotouče, které neodpovídají popisu uvedenému v této příručce.



Použití jiných nástrojů a příslušenství může způsobit nebezpečí zranění obsluhy stroje.

- . Opatřebované a poškozené brusné kotouče (praskliny, nevyváženost, obroušení atd.) je nutné okamžitě vyměnit za nové.




- . Zkontrolujte, zda je brusný kotouč nasazen ve správné poloze.
- . Vypněte spotřebič a odpojte jej ze zásuvky a zároveň
  - Provádění oprav
  - Údržba a čištění
  - Odstraňování problémů (včetně odstranění ucpání brusného kotouče)
  - Úložiště
  - ponechání zapnutého brousku řetězu (i na krátké přestávky)
- . Pozor: Brusné kotouče se otáčejí i po vypnutí stroje! Nepokoušejte se brusný kotouč ručně zabrzdit nebo zastavit tlakem na jeho boční stěnu.
- . S ostříčem řetězu zacházejte opatrně:
  - Přístroj nesmí být znečištěn olejem nebo tukem.
  - Dodržujte pokyny pro údržbu a výměnu nástrojů
- . Zkontrolujte, zda není zařízení poškozeno:
  - Před použitím spotřebiče zkontrolujte bezpečnostní prvek. Ujistěte se, že pojistné prvky fungují bezvadně a v souladu se svou určenou funkcí.
  - Měli byste také zkontrolovat, zda pohyblivé části fungují bezvadně a nejsou zablokované. Tyto díly je třeba zkontrolovat, zda nejsou poškozené. Všechny díly musí být správně namontovány a musí splňovat všechny požadavky, aby byl zajištěn bezchybný provoz ostříčky řetězu.
  - Pokud není v návodu k obsluze uvedeno jinak, musí být vadná zařízení a bezpečnostní díly opraveny nebo vyměněny v autorizovaném servisu (nebo u výrobce).
  - Poškozené nebo nečitelné výstražné štítky musí být okamžitě vyměněny.
- . Nezapojujte žádné nářadí! Před zapnutím vždy zkontrolujte, zda jsou z přístroje vyjmuty všechny klíče a seřizovací nářadí.
- . Nepoužívané zařízení skladujte na suchém a uzavřeném místě mimo dosah dětí.


## **ELEKTRICKÁ BEZPEČNOST**


- . Konstrukce připojovacího kabelu podle IEC 60245 (H 07 RN-F) s průřezem nejméně 1,5 mm<sup>2</sup> pro délky kabelů do 25 m.
- . Dlouhé a tenké propojovací kabely mají za následek pokles potenciálu. Motor v této situaci nedosahuje svého maximálního výkonu a funkčnost zařízení je výrazně omezena.
- . Zástrčky a spojovací konektory připojovacích kabelů musí být vyrobeny z pryže, nerozpustného PVC nebo jiného termoplastického materiálu se stejnou mechanickou stabilitou nebo jimi musí být pokryty.
- . Konektor připojovacího kabelu musí být utěsněn.
- . Při spouštění připojovacího kabelu dbejte na to, aby nebyl přiskřípnutý a aby zástrčka kabelu nebyla mokrá.

- . Při použití prodlužovacího navijáku napájecí kabel zcela odviňte.
- . Nepoužívejte kabel k jinému než určenému účelu. Chraňte kabel před teplem, olejem a ostrými hranami. Nepoužívejte kabel k vytahování zástrčky ze zásuvky.
- . Musí být zajištěna odpovídající ochrana před úrazem elektrickým proudem.
- . Nedotýkejte se tělem uzemněných částí (např. potrubí, topných zařízení, sporáků, ledniček atd.).
- . Prodlužovací kabely pravidelně kontrolujte a v případě poškození je vyměňte.
- . Nepoužívejte poškozené přípojovací kabely.
- . Neinstalujte dočasné elektrické přípojky.
- . Nikdy neobcházejte elektrický systém ochranných zařízení ani je nevypínejte.

 Elektrická připojení nebo opravy elektrických částí spotřebiče musí provádět kvalifikovaný elektrikář nebo příslušné servisní středisko. Je třeba dodržovat místní předpisy, zejména

bezpečnostní opatření.

 Opravy ostatních částí přístroje musí provádět výrobce nebo příslušné servisní středisko.


 Používejte pouze originální náhradní díly, příslušenství a další součásti spotřebiče. Použití jiných dílů může způsobit nehody. Výrobce neodpovídá za škody nebo zranění způsobené takovými situacemi.



## PŘÍPRAVA NA UVEDENÍ DO PROVOZU

 Pro správné fungování přístroje postupujte podle informací uvedených v této příručce.

Proveďte následující kroky:

- . Montáž gramofonu
- . Připojte zařízení

 **Sestava otočného stolu**

1.  Umístěte otočný stůl (1) na opěrný stůl (2).
2.  BP Našroubujte pojistnou matici (7) na pojistný šroub.

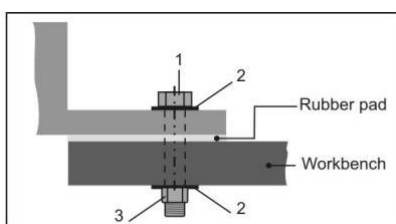
**Montáž ostříčky řetězů na pracovní stůl**

☐ Pro bezpečnou manipulaci musí být jednotka namontována podél okraje pracovního stolu. Pokud je to možné, použijte všechny tři montážní body. Dbejte také na to, aby vybrání pro pilový řetěz bylo volné a aby byla přístupná pojistná matice.

Poznámka: Pro snížení hluku a vibrací doporučujeme dodatečně umístit gumovou podložku (není součástí dodávky).

Drobné díly potřebné k montáži nejsou součástí stavebnice. K tomuto účelu použijte následující položky:

Ne.	Popis
1.	Šestihranný šroub M 8
2.	Podložka $\Phi$ 8mm
3.	Šestihranná matice M 8, samojistící



. Zařízení musí být umístěno na místě, které splňuje následující požadavky:

- Protiskluzová ochrana
- Žádné vibrace
- Rovný povrch
- Čisté a suché
- Objednávka
- Dostatečné osvětlení

## START UP

### Připojení k napájení

Porovnejte napětí na typovém štítku přístroje, např. 230 V, s napětím v zásuvce a připojte brousek řetězů do vhodné a správně uzemněné zásuvky.

ⓘ Střídavý motor. Použijte vhodnou zástrčku. Síťové napětí by mělo být 230 V  
Luzkový proudový jistič a 10 A pojistky se setrvačností.

. Použijte propojovací kabel nebo prodlužovací kabel s průřezem alespoň 1,5 mm .

### Zapnutí

Nepoužívejte zařízení, u kterého nelze vypínač zapnout a vypnout.

Vadný spínač musí být neprodleně opraven nebo vyměněn zákaznickým servisem.



Stiskněte tlačítko "1" na přepínači.

### Vypnutí



Chcete-li zařízení vypnout, stiskněte tlačítko "0" na spínači.

## NÁVOD K POUŽITÍ



Před zahájením prací se ujistěte, že:

- . Je na pracovišti pořádek?
- . Byl brousek řetězu řádně připevněn k pracovnímu stolu?
- . Příklad nesmí být uveden do provozu, dokud si obsluha nepřečte pokyny uvedené v tomto návodu. Dodržujte všechny uvedené pokyny a instalujte jednotku podle popisu!

### Práce s ostřířem řetězů



Ruce vždy držte v bezpečné vzdálenosti od rotujícího brusného kotouče.

- . Brusné kotouče instalované z výroby používejte pouze a výhradně k broušení řetězů používaných na pilách pro domácnost (řetězy 1/4, 3/8 a 0,325). (Pro profesionální použití je k dispozici volitelný brusný kotouč 100 x 4,5 x 10 mm).
- . Nepoužívejte poškozené nebo deformované brusné kotouče.
- . Nezačínejte s prací, dokud jednotka nedosáhne maximálních otáček.
- . Brousit by se měly pouze řetězy, které lze správně upevnit a usadit ve stroji.



Vždy dodržujte bezpečnostní pokyny.

## Práce s ostříčem řetězů

### Broušení řetězu



Před provedením nastavení v zařízení:

- Vypnutí zařízení
- Počkejte, až se brusný kotouč zastaví
- Odpojte zařízení od elektrické zásuvky.

### Broušení všech řezných článků

Při broušení řezných hran řezacího článku postupujte takto:

1. <sup>0</sup>Nastavení úhlu broušení: Povolte pojistnou matici (7) tak, aby bylo možné otočit otočnou desku v úhlu přibližně 30, a poté pojistnou matici utáhněte.



<sup>0</sup>Břity řezného článku jsou obvykle broušeny pod úhlem přibližně 30-35.

2. **D** Uvolněte upevňovací šroub (3b) a umístěte řezací řetěz do vodící lišty (6) mezi vodící desky (5).

3. **E** Sklopte zarážku řetězu (4) a zatáhněte řetěz dozadu nahoru. dokud se broušený řezný článek nedotkne dorazu.

4. **F** Umístěte brusnou hlavu (13) vzhledem k tak, aby

co nejpřesnější přizpůsobení. Nastavte vzdálenost pomocí upínacího šroubu (3a) tak, aby se brusný kotouč dotýkal řezného článku. Dále proveďte nastavení hloubky broušení pomocí stavěcího šroubu (8).

5. **G** Utáhněte upevňovací šroub (3b), řetěz je upevněn ve správné poloze. místo.

6. Opatrně začněte s broušením.



Aby nedošlo k poškození řetězu, brousit co nejrychleji a neodstraňovat příliš velkou plochu, než je nutné. Každý druhý řezný prvek brousíte podle kroků 5 a 6.

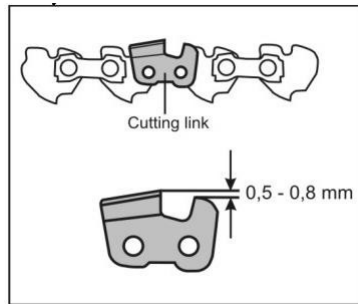



První řezný článek označte křídou. Vyhněte se tak dvojímu broušení stejného řezného článku.


**H** <sup>0</sup>Otočte otočný stůl pod úhlem 30 na druhou stranu a zbruste zbývající řezné prvky podle výše popsáního postupu.

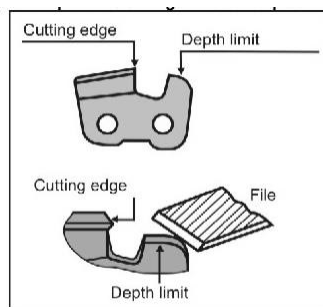
### Nastavení mezní hloubkové vzdálenosti

Když jsou všechny břity nabroušené, řetěz je ostrý, ale nemusí řezat. Z tohoto důvodu vždy dbejte na mezní hloubku broušení (= vzdálenost mezi mezní hloubkou a řeznou hranou). Obvykle je to 0,5 - 0,8 mm).




 Příliš velká mezní vzdálenost může představovat riziko zpětného rázu. Za tímto účelem zkontrolujte vzdálenost podle specifikace řetězu.

 Dbejte na to, aby náběžná hrana hloubkového dorazu svírala šikmý úhel. Původní tvar řezného prvku musí být zachován.



## KONZERVACE


 Před prováděním jakékoli údržby a čištění




měla:


- Vypnutí zařízení
- Počkejte, až se brusný kotouč zastaví
- Vytáhněte zástrčku ze zásuvky.

### Výměna brusného kotouče


- . Nepoužívejte poškozený nebo deformovaný brusný kotouč.
- . Nepoužívejte brusné kotouče, které nesplňují požadavky uvedené v této příručce.

 Výměna brusného kotouče

1.  Otevřete průhledný kryt (14).
2.  Zajistěte vřeteno pomocí příslušného zajišťovacího zařízení (18). Pomocí klíče
3.  vyšroubujte šestihrannou matici (15).


4.  Sejměte matici, přední přírubu (16), brusný kotouč (9) a zadní přírubu (16).

 5. Čištění příruby.

6.  Nasad'te nový brusný kotouč a kryt, jak je popsáno výše.  
ale v opačném pořadí.

Po údržbě a čištění musí být demontovaná bezpečnostní zařízení správně znovu namontována a zkontrolována.

Používejte pouze originální díly. Jiné díly mohou způsobit neočekávané poškození a zranění.


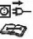
 Prosím, se ujmout následující uvedené naakce w  
abyste zajistit správnou funkci jednotky:

- . Pravidelně čistěte a mažte všechny pohyblivé části (kromě hnacího systému).
- . Odstraňte nečistoty a špínu hadříkem nebo kartáčem.
- . Po každém použití vyčistěte větrací otvory.
- . Spotřebič čistěte pouze na sucho.
- . Nepoužívejte rozpouštědla pro syntetické díly (benzín, alkohol atd.), protože by mohlo dojít k jejich poškození.

 **Nikdy nepoužívejte tuk!**

 Použijte vhodné mazivo.

## Úložiště

  Vytáhněte zástrčku ze zásuvky.

- . Nepoužité zařízení skladujte na suchém a uzavřeném místě mimo dosah dětí.
- . Před delším skladováním je třeba dodržovat následující doporučení, aby se prodloužila životnost přístroje a zajistila jeho správná funkce:
  - přístroj důkladně vyčistěte

## POPIS ZAŘÍZENÍ / NÁHRADNÍ DÍLY

Ne.	Popis
1.	Gramofon, kompletní
2.	Podpůrný stůl
3a/3b.	Upevňovací šroub (s pružinou)
4.	Zarážka řetězu
5.	Vodicí deska
6.	Vodicí kolejnice
7.	Pojistná matice
8.	Šroub stavěcí šroub (pro hloubky broušení)
9.	Brusný kotouč
10.	Obálka
11.	Rukojeť
12.	Přepínač
13.	Brusná hlava
14.	Tip (průhledný kryt)
15.	Šestihranná matice
16.	Obojky
17.	Bezpečnostní štítek
18.	Uzamykací prvek

## MOŽNÉ CHYBY



Před opravou chyby zařízení byste měli:

- Vypnutí zařízení
- Počkejte, až se brusný kotouč zastaví
- Vytáhněte zástrčku ze zásuvky.



Po odstranění problému přístroj spusťte a zkontrolujte funkčnost všech částí.



Problém	Možná příčina	Řešení
Zařízení nefunguje	<ul style="list-style-type: none"> <li>* Bez napájení</li> <li>* Vadný prodlužovací kabel</li> <li>*Problém se zástrčkou, motorem nebo spínačem</li> </ul>	<ul style="list-style-type: none"> <li>* Zkontrolujte napájení</li> <li>* Zkontrolujte prodlužovací kabel</li> <li>* Nechte své zařízení opravit</li> </ul>
Zařízení pracuje přerušovaně	<ul style="list-style-type: none"> <li>* Vadný prodlužovací kabel</li> <li>* Interní chyba</li> <li>* Vadný vypínač</li> </ul>	<ul style="list-style-type: none"> <li>* Zkontrolujte prodlužovací kabel</li> <li>* Obraťte se na servis</li> <li>* Obraťte se na servis</li> </ul>
Brusný kotouč se zahřívá	*poškozený disk broušení	* Vyměňte brusný kotouč
Motor hučí, brusný kotouč se zastaví provozovat	*zablokováno štít broušení	* Odstranění blokováné položky
Neobvyklé vibrace	*poškozený disk broušení	* Vyměňte brusný kotouč

ZPLNOMOCNĚNÝ ZÁSTUPCE VÝROBCE:

FOREINTRADE SP. Z O.O.; Grochowska 341 lok. 174; 03822 Varšava

**KRAFT&DELE**

## PROHLÁŠENÍ O SHODĚ

Podle ISO/IEC Guide 22 a EN 45014

**Autorizovaný zástupce výrobce:** FOREINTRADE SP. Z O.O.

**Adresa zplnomocněného zástupce:** Grochowska 341 lok.174; 03822 Varšava.

**PROHLAŠUJEME, ŽE VÝROBEK JE V SOULADU S EVROPSKÝMI NORMAMI.**

**Název produktu:** Ořezávatko řetězu ( ochranná známka Kraft&Dele)

**Model (obchodní označení):** FY-250SB / KD1551

**Údaje o výrobku:** Příkon: 760W

Napětí: 230V

**Prohlášení:**

Výrobek, na který se toto prohlášení vztahuje, splňuje požadavky směrnic ES:

1. 2006/42/ES Směrnice o strojních zařízeních
2. 2011/65/EU Směrnice ROHS 2
3. 2000/14/ES Směrnice o emisích hluku

**Podle norem:**

EN 61029-1:2009+A11:2010; EN50581:2012; EN ISO 3744:2011

Certifikát číslo 170301778SHA-V1 vydaný společností Intertek Testing Services Shanghai (budova č. 86, 1198 Qinzhou Road North, Caohejing Development Zone, Shanghai 200233, Čína) ze dne 5.4.2017.

Osoba odpovědná za vedení technické dokumentace: Kamila Cieplak, Grochowska 341 lok. 174.  
03822 Varšava

Kamila Cieplak, Varšava, 23.05.2017