

# ***KRAFT&DELE***

---

## ***PROFESSIONAL***

**Bruska KD1541 (R7237A-F) Návod k**

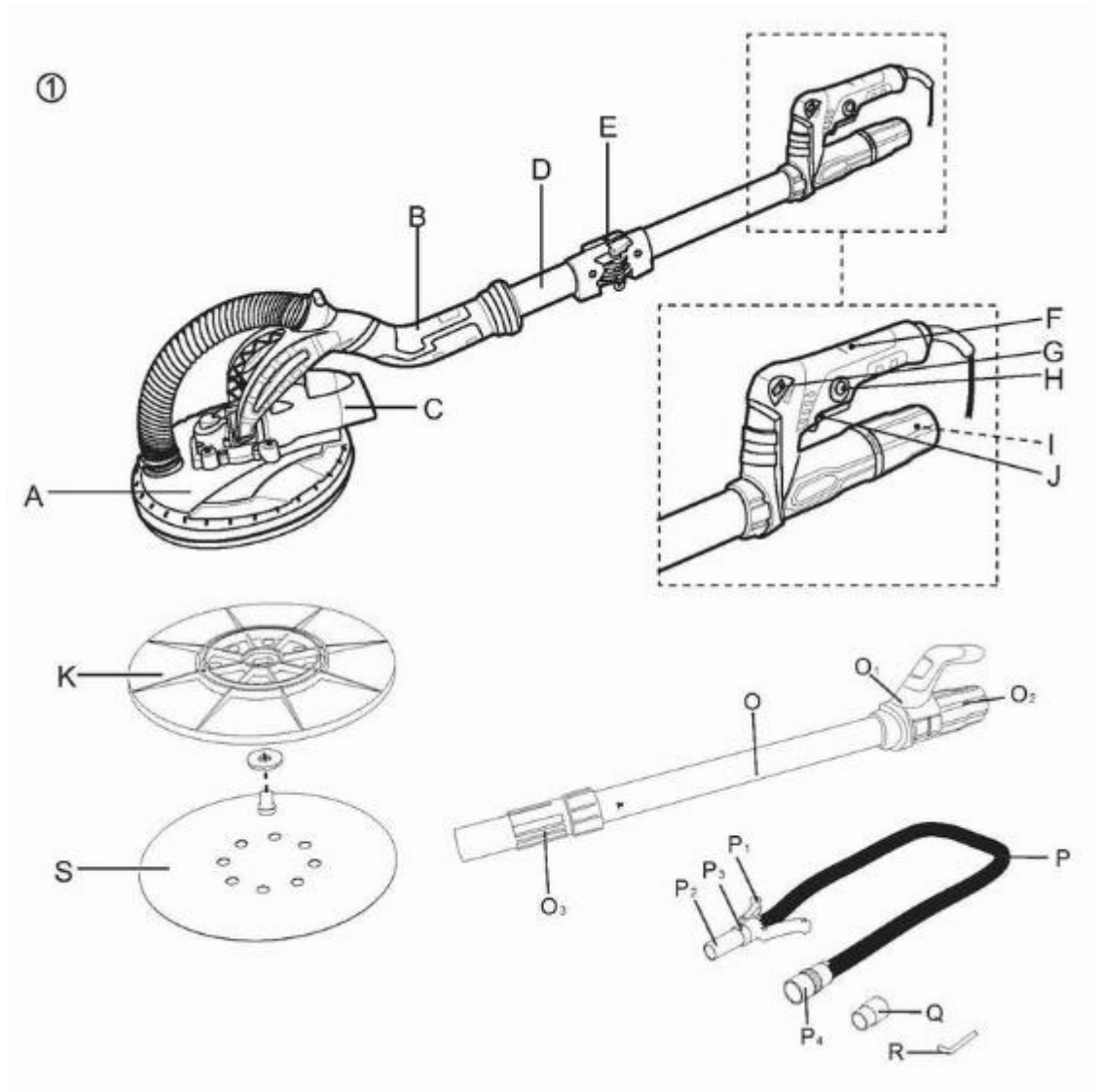
**použití**  
Překlad původních pokynů



**Před použitím si pozorně přečtěte tento návod k obsluze**

**KD1541**

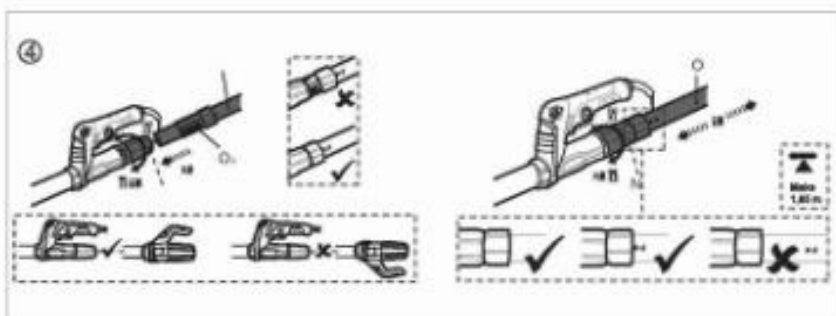
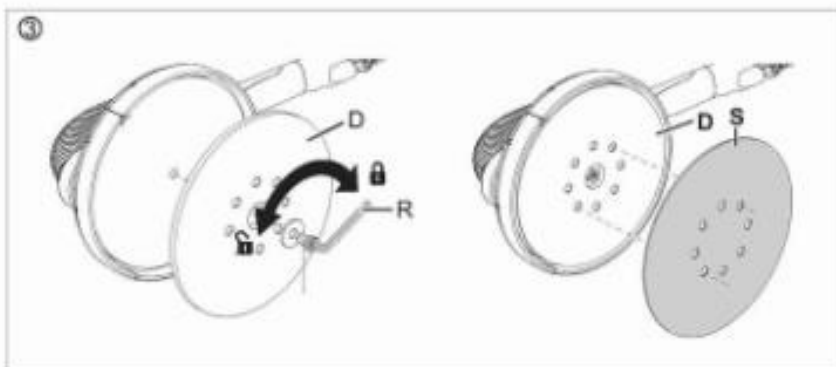
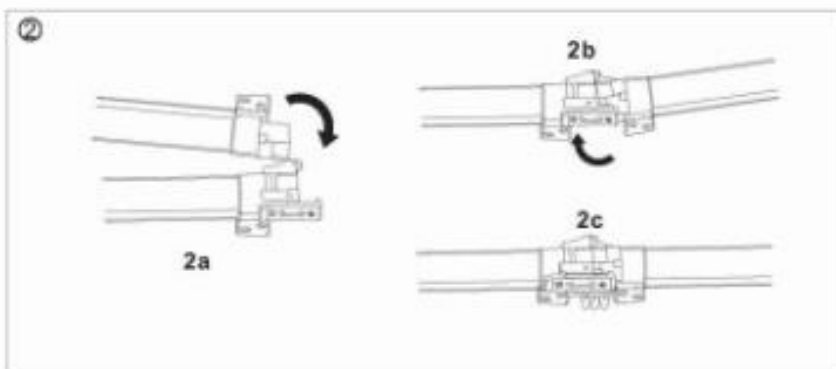


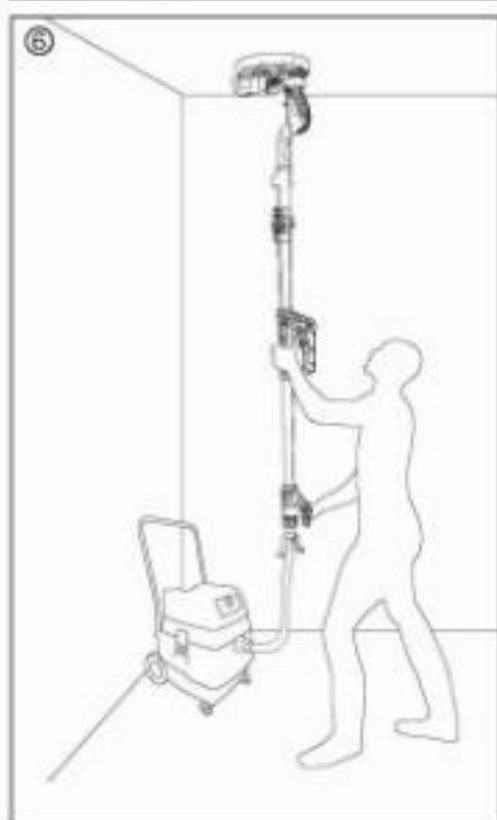
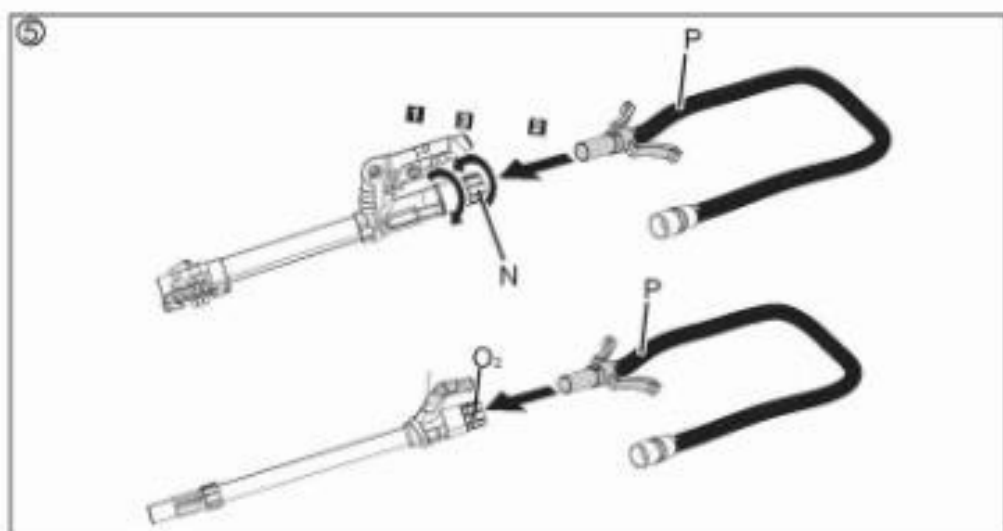


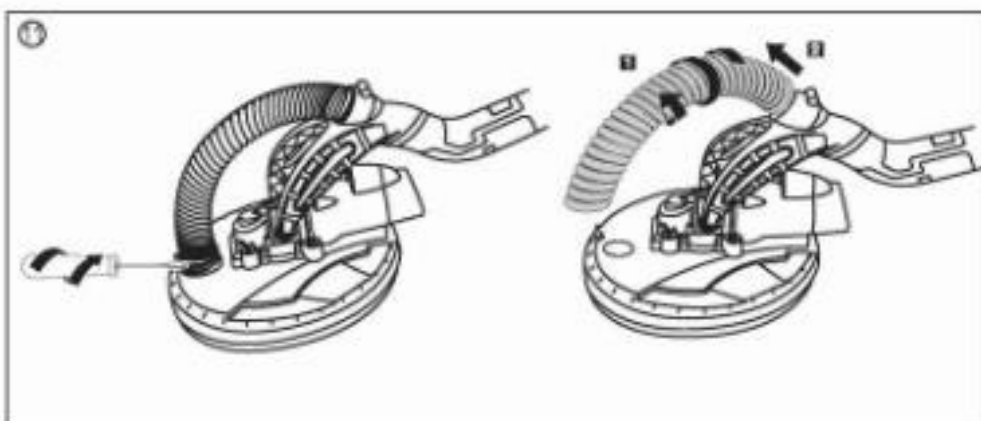
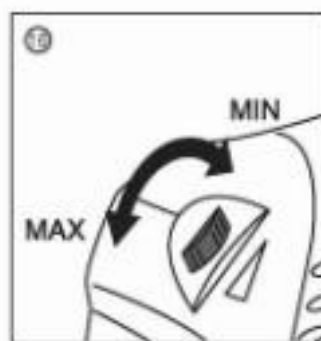
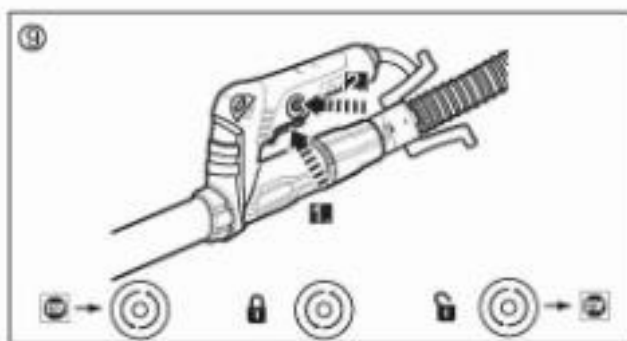
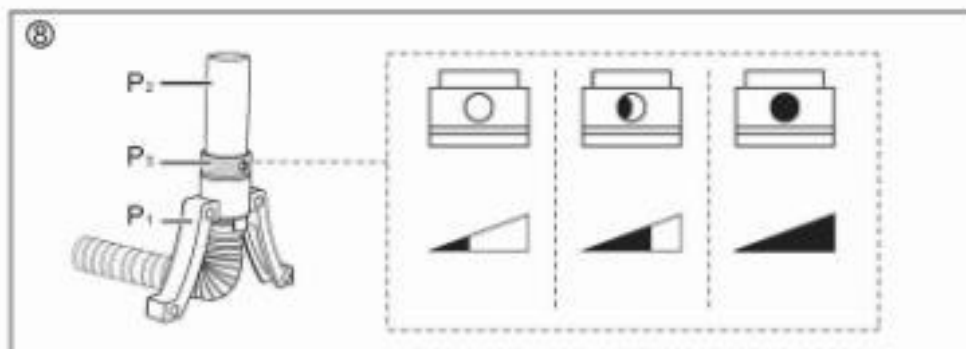
A - Kulatá brusná  
 B - Hlavní rukojeť1  
 C - Skříň motoru2  
 D - Hliníková trubka3  
 E - lock  
 F - Hlava1  
 G - Nastavení rychlosti elektrického proudu2  
 H - tlačítko zámku3

Kulatý brusný talíř (systém háček a smyčka)

hlava  
 O - Prodlužovací hlava  
 O<sub>1</sub> - Zadní rukojeť  
 O<sub>2</sub> - Výstup prachu (s pojistným límcem)  
 P - Hadice  
 P<sub>1</sub> - Základna  
 P<sub>2</sub> - Konektor (38 mm)  
 P<sub>3</sub> - Kroužek pro nastavení sacího výkonu  
 - Výstup prachu (s pojistným límcem)  
 Q - Adaptér sacího zařízení (47 mm)  
 R - Spínač  
 S - Adaptér sacího zařízení (35 mm)  
 S - Klíč S5  
 S - Kulatý brusný kotouč K -







## Technické údaje

Číslo modelu	R7237A	R7237B
Napětí	110-120V~,60Hz/220-240V~,50Hz	
Power	710W	710W
Rychlost bez zatížení	600-150min <sup>-1</sup>	
Průměr brusné houby	215 mm	
Třída ochrany	II	

### Informace o hluku/vibracích

Naměřené hodnoty byly stanoveny v souladu s normou EN 50144.

Vážené hladiny hluku jsou:

Hladina akustického tlaku: 75 dB(A):

Hladina akustického výkonu: 80 dB(A):

## SECURITY OBECNÉ BEZPEČNOSTNÍ INFORMACE

### POZOR!

Přečtěte si všechny informace a pokyny v této příručce. Nedodržení všech níže uvedených pokynů může mít za následek úraz elektrickým proudem, požár a/nebo vážné zranění. Termínem "elektrický spotřebič", který se vyskytuje v upozorněních v tomto dokumentu, se rozumí elektrický spotřebič připojený ke zdroji elektrické energie prostřednictvím napájecího kabelu nebo elektrický spotřebič napájený z baterie (bezdrátový).

### 1. Místo výkonu práce

- Pracoviště by mělo být čisté, uklizené a dobře osvětlené. Špinavé a tmavé prostory mohou být příčinou nehod.
- Nepoužívejte elektrické zařízení ve výbušném prostředí, v přítomnosti hořlavých kapalin, plynů nebo prachu. Elektrické zařízení vytváří elektrické jiskry, které mohou zapálit prach nebo výpary.
- Zabraňte dětem a okolostojícím osobám v přístupu do pracovního prostoru. Zabraňte dětem a okolostojícím osobám, aby vás rozptylovaly, protože by mohly ohrozit obsluhu stroje.

### 2. Elektrická bezpečnost

- Zástrčky spotřebiče musí pasovat do zásuvek. Zástrčka nesmí být v žádném případě upravována. Použití originálních napájecích komponentů

(zástrčky, zásuvky) poskytují větší bezpečnost než jakékoli upravené součásti.

- Nedotýkejte se uzemněných předmětů, jako jsou potrubí, radiátory, sporáky a chladničky. Pokud je vaše tělo uzemněno, hrozí zvýšené riziko úrazu elektrickým proudem.

- Napájecí kabel se v žádném případě nesmí používat k přenášení, přemísťování nebo odpojování spotřebiče. Napájecí kabel se nesmí nacházet v blízkosti zdrojů tepla, olejů, ostrých hran nebo pohyblivých částí. Poškozené nebo prodloužené napájecí kabely zvyšují riziko úrazu elektrickým proudem

- Při používání přístroje venku používejte prodlužovací kabely určené pro venkovní použití. Použití nevhodné šňůry při venkovním provozu může vést k úrazu elektrickým proudem.

### **3. Osobní bezpečnost**

- Vždy udržujte pozornost Soustředte se na práci. Chovejte se rozumně. Nepoužívejte stroj, pokud jste unaveni nebo pod vlivem drog, alkoholu či jiných stimulačních látek. Každá chvilka nepozornosti může způsobit vážnou nehodu.

- Používejte ochranné pomůcky a vždy používejte ochranné brýle. Používání vhodných osobních ochranných prostředků pro daný typ zařízení a prováděnou práci (např. protiprachová maska, neklouzavý oděv, ochranná přilba nebo chrániče sluchu) snižuje riziko úrazu.

- Zabraňte nechtěnému spuštění spotřebiče. Před připojením zástrčky spotřebiče do zásuvky se ujistěte, že je vypínač na spotřebiči vypnutý. Uchopení spotřebiče v blízkosti vypínače při jeho přenášení může vést ke stisknutí vypínače a vážné nehodě.

- Před spuštěním spotřebiče vyjměte všechny seřizovací klíče. Klíč nebo jiné nářadí ponechané na pohyblivých částech spotřebiče může způsobit nehodu.

- Udržujte stabilní postoj. Udržujte stabilní postoj, abyste v pracovní poloze neztratili rovnováhu.

- Používejte vhodný ochranný oděv. Vždy noste chrániče sluchu.

- Nenoste volné oblečení ani šperky, protože by se mohly zachytit o rotující části stroje. Pokud má obsluha dlouhé vlasy, noste speciální ochrannou síť.

- Pokud je stroj vybaven odsávacím nebo sběrným zařízením, ujistěte se, že je ke stroji dobře a přesně připojeno. Použití těchto zařízení může snížit riziko nebezpečí emisí prachu.

#### **4. Správná manipulace a obsluha elektrického spotřebiče**

- Stroj nepřetěžujte. Používejte pouze správný spotřebič pro danou práci. Bude bezpečnější a praktičtější používat správný spotřebič pro daný typ práce.

- Pokud spínač nefunguje nebo je poškozený, spotřebič nepoužívejte. Používání spotřebiče s poškozeným spínačem je nebezpečné.

- Před jakýmkoliv úpravami, výměnou příslušenství nebo odložením přístroje vždy odpojte přístroj ze zásuvky. Tato opatření zabrání neúmyslnému spuštění přístroje.

- Spotřebič uchovávejte mimo dosah dětí. Rovněž je třeba učinit veškerá opatření, aby se ke spotřebiči nedostaly jiné osoby a nepoužívaly jej bez patřičných znalostí a zkušeností.

Přístroj v rukou nezkušené osoby může být velmi nebezpečný.

- Provádějte pravidelné kontroly spotřebiče. Zkontrolujte, zda není spotřebič poškozen, zda jsou otáčející se součásti spotřebiče hladké a další. Pokud zjistíte poškození, spotřebič předejte k opravě.

Používání zařízení s poškozenými součástmi může být velmi nebezpečné.

- Náradí musí být ostré a čisté. Správná údržba příslušenství zajišťuje správný výkon a kvalitu obrábění.

#### **5. Servis**

- Servis přístroje smí provádět pouze kvalifikovaný servisní technik. Při opravě nebo výměně musí být použity originální náhradní díly. Tím je zajištěn bezpečný provoz spotřebiče.

#### **BEZPEČNOSTNÍ POKYNY PRO BRUSKY**

##### **1) BEZPEČNOSTNÍ POKYNY PRO POUŽITÍ A APLIKACI**

a) Tento přístroj je určen k leštění. Přečtěte si všechna varování, pokyny, obrázky a technické údaje dodané s tímto spotřebičem. Nedodržení všech pokynů



níže může vést k úrazu elektrickým proudem, požáru a/nebo vážnému zranění.

b) Tento elektrický přístroj není určen k broušení, broušení, kartáčování ani řezání. Nesprávné používání spotřebiče může způsobit nebezpečí nebo vést k ohrožení zdraví.

c) Nepoužívejte příslušenství, které není určeno nebo doporučeno výrobcem pro použití s tímto spotřebičem. Příslušenství pro spotřebič nevybírejte pouze podle toho, zda se hodí ke spotřebiči. Takové jednání může představovat vážné riziko.

d) Přípustné otáčky připojeného příslušenství musí být alespoň tak vysoké jako nejvyšší otáčky elektrického spotřebiče. Přídavné zařízení nebo příslušenství, které se otáčí rychleji, než je povolená rychlost, se může během provozu zlomit a odlomit.

e) Vnější průměr a tloušťka příslušenství musí odpovídat specifikacím elektrického spotřebiče. Nevhodně zvolené příslušenství nelze dostatečně kontrolovat.

f) Velikost kotoučů, přírub, podložek a dalšího příslušenství musí přesně odpovídat brusnému hřídeli elektrického stroje. Příslušenství, jehož velikost neodpovídá tomuto zařízení, se bude nepravidelně otáčet, silně vibrovat a může vést ke ztrátě kontroly nad strojem.  
elektrické náradí.

g) Nepoužívejte poškozené příslušenství. Před každým použitím zkontrolujte, zda není příslušenství prasklé a poškozené. Pokud došlo k pádu elektrického spotřebiče nebo příslušenství, zkontrolujte, zda není poškozeno. Pokud došlo k poškození příslušenství, vyměňte je. Po kontrole a montáži příslušenství se ujistěte, že jsou pozorovatelé v bezpečné vzdálenosti od rotujícího kotouče. Spusťte přístroj a nechte jej běžet jednu minutu při nejvyšších otáčkách. Poškozené příslušenství se během této zkoušky obvykle rozbije.

h) Je nutné používat osobní ochranné pomůcky. V závislosti na pracovních podmínkách by se měla používat úplná ochrana obličeje, ochrana očí, chrániče sluchu, ochranné rukavice nebo speciální zástěra, která chrání obsluhu před malými částmi odskakujícími od obrobku během práce. Oči by měly být chráněny před odletujícími úlomky nebo prachovými částicemi, které mohou vznikat při provozu stroje v různých aplikacích. Prachová maska nebo respirátor zajistí dostatečnou filtraci prachu vznikajícího při práci s elektrickým náradím. Při dlouhodobém vystavení hluku může dojít k poškození sluchu.

i) Zajistěte, aby ostatní osoby v pracovním prostoru spotřebiče dodržovaly bezpečnou vzdálenost od pracovního prostoru. Každá osoba, která vstoupí do pracovního prostoru spotřebiče, musí používat osobní ochranné pomůcky. Rozbité kusy

obrobky nebo jiné zlomené obrobky mohou být při řezání vymrštěny a mohou způsobit zranění i mimo pracovní prostor elektrického přístroje.

j) Spotřebič držte pouze za izolovaný povrch rukojeti. Spotřebič umístěte tak, aby se nedotýkal napájecího kabelu. Kontakt s napájecím kabelem může způsobit úraz elektrickým proudem.

k) Napájecí kabely udržujte v dostatečné vzdálenosti od rotujících částí. Pokud dojde ke ztrátě kontroly nad elektrickým nářadím, může se napájecí kabel dostat až ke kotouči a může dojít k jeho přerýznutí. Při ztrátě kontroly se může zranit i obsluha, která se dostane rukou do blízkosti kotouče a dalších rotujících částí stroje.

l) Neodkládejte elektrické nářadí, dokud se kotouč zcela nezastaví. Rotující části nářadí se mohou dostat do kontaktu s povrchem, na kterém je nářadí položeno, což může vést ke ztrátě kontroly nad elektrickým nářadím.

m) Během přemísťování se nářadí nesmí spustit. V takovém případě může dojít ke vtažení oděvu obsluhy rotujícími částmi nářadí nebo ke kontaktu kotouče s tělem obsluhy nebo jiných osob v okolí.

n) Pravidelně čistěte větrací otvory elektrického nářadí. Ventilátor motoru nasává prach do krytu a velké nahromadění nečistot může způsobit elektrické nebezpečí.

o) Nepoužívejte stroj v blízkosti hořlavých materiálů. Jiskry vznikající při řezání mohou tyto materiály zapálit.

p) Nepoužívejte příslušenství, které vyžaduje chladicí kapalinu. Použití vody nebo jiných chladicích kapalin může způsobit úraz elektrickým proudem.

## **2) ZPĚTNÝ RÁZ A SOUVISEJÍCÍ VAROVÁNÍ**

- Zpětný ráz je náhlá reakce způsobená zaseknutým, zaseknutým nebo špatně nastaveným rezným kotoučem, která vede k náhlému oddělení zařízení od obrobku a jeho zpětnému pohybu směrem k osobě obsluhující zařízení.

- Pokud se v kotouči něco zachytí nebo zasekne, může to způsobit zaseknutí kotouče, což může vést k odskočení stroje směrem k obsluze. V takovém případě může dojít také k prasknutí nebo poškození řezacího kotouče.

- Tryskání je důsledkem nesprávného používání přístroje. Abyste zabránili zpětnému rázu, používejte zařízení podle popisu v tomto návodu.

a) Zařízení by mělo být drženo pevně oběma rukama. Obsluha by měla vždy

být ve správné poloze. Vždy je třeba použít přídavnou rukojeť, pokud je k dispozici spolu se zařízením. Přídavná rukojeť poskytuje dodatečnou oporu pro ovládání zařízení při případném zpětném rázu. V případě zpětného rázu může dojít k odhození zařízení dozadu. Obsluha je nicméně schopna sílu zpětného rázu kontrolovat pomocí vhodných opatření.

b) Nedotýkejte se rukama prostoru v blízkosti rotující součásti. Zpětný ráz může způsobit, že řezný kotouč bude směřovat k rukám obsluhy.

c) Vyhýbejte se prostoru před a za rotujícím řezacím kotoučem. Vlivem zpětného rázu může dojít k nasměrování nástroje proti pohybu řezného kotouče v zablokované poloze.

d) Při práci v rozích, na ostrých hranách apod. dbejte zvýšené opatrnosti. Dbejte na to, aby se kotouč v obrobku nezasekl nebo neznehyněl. Rotující kotouče mají tendenci se zasekávat v rozích a u ostrých hran. To může mít za následek ztrátu kontroly nebo zpětný ráz.

e) Nepoužívejte ozubené pilové kotouče ani ozubené kotouče. Tyto kotouče často způsobují zpětný ráz nebo ztrátu kontroly nad elektrickým náradím.

## **OBEČNÉ INFORMACE**

- Toto zařízení by neměly používat osoby mladší 16 let.
- Tento spotřebič nesmí používat osoby (včetně dětí) se sníženými fyzickými, smyslovými nebo duševními schopnostmi nebo s nedostatkem zkušeností a znalostí, pokud nejsou pod dohledem osoby odpovědné za jejich bezpečnost.
- Zajistěte, aby si se spotřebičem nehrály děti.
- Přístroj není určen pro mokré pískování.
- Před jakýmkoliv úpravami nebo výměnou příslušenství na přístroji vždy odpojte zástrčku od zdroje napájení.

## **VENKOVNÍ POUŽITÍ**

- Připojte jednotku k vhodnému proudovému chrániči s maximálním proudem 30 mA.

## **PŘED POUŽITÍM**

- Před prvním použitím nástroje je vhodné získat praktické informace.
- Vždy zkontrolujte, zda je napájecí napětí shodné s napětím uvedeným na typovém štítku náradí (zařízení s napětím 230 V nebo 240 V lze připojit i ke zdroji 220 V).
- K vyhledání skrytých vodičů použijte vhodné detektory nebo se obraťte na příslušnou společnost, která vám poskytne příslušné informace.

(kontakt s vodiči může vést k požáru nebo úrazu elektrickým proudem)

- Nepoužívejte materiály obsahující azbest (azbest je karcinogenní).
- Prach z materiálů, jako jsou barvy obsahující olovo, některé druhy dřeva, minerály a kovy, může být škodlivý (vdechování prachu může způsobit alergické reakce a/nebo respirační onemocnění obsluhy nebo okolních osob); Noste protiprachovou masku a pracujte s odsávacím zařízením, pokud je možné takové zařízení připojit.
- Některé druhy prachu jsou klasifikovány jako karcinogenní, zejména v kombinaci s přísadami pro obrábění dřeva; proto používejte protiprachovou masku a pracujte s odsávacím zařízením.
- Dodržujte národní požadavky na prašnost materiálů, se kterými chcete pracovat.
- Měly by se používat plně prodloužené a bezpečné prodlužovací šňůry s kapacitou 16 A (13 A).

## **PO POUŽITÍ**

- Nikdy nezastavujte rotující příslušenství tlakem ze strany příslušenství, když je zařízení vypnuté.

## **SERVIS**

### **Hřídel**

- Složte přední a zadní díl k sobě (2a)
- Zatlačte E-zámek doprava a přidržte hrot z polohy na rukojeti (2b).
- Zatlačte E-zámek směrem k rukojeti až na doraz (2c). Odklopte r u k o j e ť zatlačením zámku dovnitř.

### **Výměna brusné podložky**

- Nasaďte klíč (velikost 5) na šroub na brusném bloku.
- Podržte podložku a otáčením klíčku proti směru hodinových ručiček ji vyjměte.
- Nasaďte novou brusnou podložku a utáhněte šroub.

**Varování:** Do stroje by měl být instalován pouze uvedený brusný talíř. Pro dosažení optimálního výkonu by měl být stroj po dobu několika minut provozován při mírně nižších otáčkách. Během tohoto procesu se může kolem brusné hlavy objevit bílá pěna. Ta však stroj nepoškodí.

### **Montáž a výměna brusného kotouče**

- Umístěte brusný kotouč do středu brusného talíře a přitlačte jej. Otvory v brusném kotouči musí být zarovnané s výstupními otvory v brusné podložce.
- U kulatého brusného kotouče: proveďte zkoušku, zda je brusný kotouč správně vycentrován.

### **Prodlužovací hřídel (volitelně)**

- Pro dosažení vyšší pracovní plochy použijte prodlužovací hřídel (o) podle určení.

- Odšroubujte pouzdro na výstupu prachu (I) horní hřídele (F). Neodstraňujte pouzdro z vývodu.
- Vyrovnajte zadní rukojeť (01) s hlavní rukojetí (B) a zatlačte pouzdro (03) na prodlužovací hřídeli (0) do vývodu (I) otáčivým pohybem až na doraz.
- V případě potřeby upravte délku prodlužovací hřídele (0). Všimněte si označení "max. 1,65 m" na prodlužovací hřídeli. Po montáži/nastavení prodlužovací hřídele utáhněte pouzdro (I).

### **Odsávání prachu**

- Uvolněte pojistný knoflík pro nastavení délky otáčením ve směru symbolu odemknutí na rukojeti nástroje.
- Nasadíte hadici na prach na konec držáku nářadí, jak je znázorněno na obrázku.
- Otáčením aretačního knoflíku ve směru symbolu aretace na rukojeti nástroje dotáhněte aretační knoflík pro nastavení délky.
- Připojte prachovou hadici pomocí adaptéru typu P4 o průměru 47 mm přímo k průmyslovému vysavači (nejprve odstraňte vysávací hadici).
- Hadici na prach můžete také připojit pomocí jednoho ze 3 adaptéru k průmyslovému vysavači, aniž byste museli odpojovat hadici vysavače.

### **Nástroje / řízení průtoku vzduchu**

- Držák nářadí P1 zabraňuje poškození hadice při odkládání nářadí během přestávek v provozu.
- Průtok vzduchu se reguluje zasunutím kroužku pro nastavení sacího výkonu P3 do otvoru v konektoru P2.
- Vysavač je na nejnižší úrovni, když je otvor plně viditelný.

### **Zapnutí a vypnutí zařízení**

- Přístroj zapněte/vypněte pomocí spínače J.
- Nastavení rychlosti G, uživatel může zvolit různé rychlosti pro různé povrchy, které chce brousit.
- Konstantní regulace otáček. Jednotka by měla běžet stejnou rychlostí, jaká byla zvolena.

### **PÍSKOVÁNÍ**

Jakmile jsou stroj a vysavač připojeny a všechna bezpečnostní opatření a vybavení jsou na svém místě, zapněte nejprve vysavač a poté stroj. (Pokud používáte vysavač s integrovaným spínačem, zapněte pouze stroj).

### **Kulatá brusná hlava**

- Začněte brousit a opatrně přiblížte kotouč k pracovní ploše - snažte se brousit co nejjemněji - tak, aby brusná hlava zůstala v rovině.
- Díky otočnému bodu v brusné hlavě brusný kotouč kopíruje obrysy pracovní plochy.
- Nejlepší technikou je udržovat hlavu v neustálém pohybu. Nikdy se nezastavujte příliš dlouho na jednom místě, jinak vzniknou stopy. Se zkušenostmi snadno dosáhnete dokonalého výsledku.

provedené práce.

**Ujistěte se, že použité brusné kotouče jsou určeny pro danou práci. Příliš hrubý brusný papír může odstranit materiál příliš rychle. Zatímco příliš jemný papír může poměrně často blokovat a způsobovat deformace povrchu.**

**Dbejte na to, abyste se vyhnuli ostrým výstupkům a nehtům. Styk s těmito a podobnými prvky disk poškodí.**

## **ÚDRŽBA A SERVIS**

Přístroj skladujte v ochranné krabici na suchém a uzavřeném místě, mimo dosah dětí.

Vždy udržujte nářadí a napájecí kabel v čistotě (zejména větrací otvory).

**Nepokoušejte se čistit větrací otvory vkládáním ostrých předmětů do otvorů.  
Před čištěním odpojte zástrčku**

## **PROSTŘEDÍ**

**Nevyhazujte elektrické nářadí, příslušenství a obaly společně s domovním odpadem (pouze v zemích EU).**

- podle evropské směrnice o odpadních elektrických a elektronických zařízeních a její implementace v rámci národních právních předpisů musí být elektrické nářadí, kterému skončila životnost, skladováno odděleně a odevzdáno do příslušného recyklačního zařízení.

## SYMBOLY

Na spotřebiči, výrobním štítku a v tomto návodu najdete mimo jiné následující symboly a informace. Před použitím elektrického nářadí se seznámte s jejich významem.

V~ volt (střídavé napětí)

mm - milimetr

Hz -

Herzkg - kilogram

W - WattdB

(A) - decibel (A)

<sup>-12</sup>/min nebo min za

minutuem/s - metry za sekundu na druhou



Zámek



Pozor



Uvolnění zámku



Varování



Seznámte se s tímto návodem k obsluze



Je nutné nosit pracovní rukavice.



Ochrana dýchacích cest.



Ochrana sluchu a očí.



Používejte ochranné pouzdro.





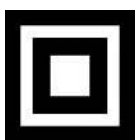
Před jakýmkoliv úpravami, jako je přeprava, instalace, konverze, čištění a údržba přístroje, odpojte síťovou zástrčku.



Tento spotřebič nesmí být likvidován společně s domovním odpadem. Měl by být odevzdán do vhodného recyklačního centra. Další informace vám poskytnou místní společnosti.



Použitím označení CE výrobce potvrzuje, že výrobek splňuje všechny platné evropské směrnice.



Toto zařízení splňuje třídu ochrany II. To znamená, že elektrický přístroj je vybaven zesílenou dvojitou izolací.

ZPLNOMOCNĚNÝ ZÁSTUPCE VÝROBCE:

FOREINTRADE SP. Z O.O.; Grochowska 341 lok. 174; 03822 Varšava



Bezpečná práce se spotřebičem je možná pouze tehdy, pokud jste si přečetli všechny informace o provozu a bezpečnostních opatřeních a důsledně dodržujete pokyny uvedené v tomto návodu.

Kromě toho si přečtěte část příručky věnovanou bezpečnostním pravidlům Před prvním použitím přístroje si vyžádejte praktickou ukázkou.



Měla by se používat vhodná opatření na ochranu sluchu, aby se zabránilo jeho poškození.

Používejte ochranné brýle.

## PROHLÁŠENÍ O SHODĚ

Podle ISO/IEC Guide 22 a EN 45014

**Autorizovaný zástupce výrobce:** FOREINTRADE SP. Z O.O.

**Adresa zplnomocněného zástupce:** Grochowska 341 lok.174; 03822 Varšava.

PROHLAŠUJEME, ŽE VÝROBEK JE V SOULADU S EVROPSKÝMI NORMAMI.

**Název produktu:** Bruska na omítku (ochranná známka Kraft&Dele)

**Model** (obchodní označení): R7237A-F / KD1541

**Údaje o výrobku:** Výkon: 710 W

Napětí: 230V

### **Prohlášení:**

Výrobek, na který se toto prohlášení vztahuje, splňuje požadavky směrnic ES:

1. 2006/42/ES Směrnice o strojních zařízeních
2. 2011/65/EU Směrnice ROHS 2
3. 2000/14/ES Směrnice o emisích hluku

### **Podle norem:**

EN 60745-1:2009+A11:2010; EN 60745-2-3:2011+A2:2013+A11:2014+A13:2015; EN50581:2012; EN ISO 3744:2011

Certifikát číslo 170300233HZH-V1 vydaný společností Intertek Testing Services Hangzhou (16 No. 1 Ave., Xiasha Economic Development District, Hangzhou 3100188, Čína) ze dne 10.3.2017.

Osoba odpovědná za vedení technické dokumentace: Kamila Cieplak, Grochowska 341 loc. 174 03822 Varšava.

Kamila Cieplak, Varšava, 23.05.2017