

# KRAFT&DELE

PROFESIONÁLNÍ

Stroj na pokládání  
dlažby KD1538 (Z1R-  
BR04-150A) Návod k  
obsluze  
Překlad původních pokynů



## USCHOVEJTE TENTO NÁVOD K OBSLUZE

Tento dokument obsahuje bezpečnostní a provozní pokyny a informace o záruce.  
Doklad spolu s dokladem o koupi uchovávejte na suchém místě.





**Před použitím spotřebiče si pečlivě přečtěte tento návod. Uchovejte si jej pro budoucí použití.**



## VYSVĚTLENÍ SYMBOLŮ

Na výrobním štítku, na elektrickém nářadí a v tomto návodu k obsluze najdete mimo jiné následující symboly a informace. Před použitím elektrického nářadí se seznámte s jejich významem.



Bezpečný provoz tohoto zařízení je možný pouze v případě, že jsou dodržovány pokyny a bezpečnostní pokyny. Před prvním použitím se se spotřebičem důkladně seznámte a pečlivě si přečtěte návod k obsluze. Návod k obsluze si uchovejte pro pozdější použití.



Pracovní rukavice jsou povinné.



Ochrana dýchacích cest je povinná.



Ochrana sluchu a očí je povinná.



Zařízení nepoužívejte, pokud máte na sobě volný oděv.



Nedotýkejte se rotujícího diamantového řezného kotouče.



Bezpečnostní zařízení a výstražné nálepky nesmí být při provozu přístroje odstraněny.



Díly v pohybu se nesmí čistit, mazat ani opravovat.



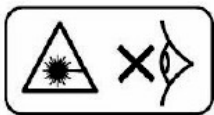
Buďte opatrní a ostražití a uvědomte si obecná nebezpečí. Tato výstražná značka se objevuje ve spojení s dalšími výstražnými značkami a symboly. Nedodržením těchto pokynů může dojít k poškození přístroje.



Nebezpečí pádu obrobků.



Nebezpečí, napětí!



Nebezpečí laserového paprsku! Nevystavujte oči přímému působení laserového paprsku.



Pokud je napájecí kabel poškozený nebo přerýznutý, nedotýkejte se ho, ale okamžitě odpojte síťovou zástrčku. Pokud je napájecí kabel poškozený, spotřebič nepoužívejte. Spotřebič nesmí být mokrá a nesmí se používat v místnosti s velmi vysokou vlhkostí vzduchu



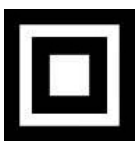
Před jakýmkoliv úpravami, jako je přeprava, instalace, konverzace, čištění a údržba přístroje, odpojte síťovou zástrčku.



Nevyhazujte tento spotřebič do domovního odpadu.



Použitím označení CE výrobce potvrzuje, že výrobek splňuje všechny platné evropské směrnice.



Toto zařízení splňuje třídu ochrany II. To znamená, že elektrický přístroj je vybaven zesílenou dvojitou izolací.

## Aplikace

Mezi vhodná použití tohoto zařízení patří:

- Řezání zdiva diamantovými řeznými kotouči.
- Stroj by neměl být používán k řezání následujících materiálů: syntetické materiály, kov, sklo a škodlivé materiály.

Nástroj nepoužívejte:

- pro broušení boční stranou diamantového kotouče.
- s jinými než diamantovými kotouči. Při práci se strojem se řiďte pokyny výrobce.

Dodržujte tyto pokyny, abyste zajistili bezpečnou montáž a používání náradí. Toto náradí je určeno pouze pro domácí použití. Je zakázáno používat náradí k jakémukoli jinému použití.

## Technické informace

Pozor:

Uvedená hodnota emise vibrací byla měřena podle norem EN 60745-1 a EN 60745-2-22.

Poznámka: uvedená hodnota emisí vibrací byla změřena pomocí standardních zkušebních postupů a lze ji použít pro vzájemné porovnání elektrického náradí.

Uvedená hodnota je navíc vhodná pro odhad zátěže uživatele, která může vzniknout v důsledku vibrací předem.



**Pozor! Skutečná hodnota generování vibrací se může lišit od hodnoty uvedené v návodu. To závisí na způsobu použití zařízení**

Udělejte opatření proti vibracím. Při provádění prací dodržujte všechny postupy, včetně doby, kdy je elektrické náradí v chodu pod zatížením nebo bez něj.

Mezi vhodná preventivní opatření patří pravidelná údržba a péče o elektrické náradí a hlavice, pravidelné přestávky a dobrá organizace práce.

## Technické údaje

| Obecné informace       |                       |
|------------------------|-----------------------|
| Typ                    | Z1R-BR04-150A         |
| Jmenovité napětí       | 230V-240V~            |
| Jmenovitá frekvence    | 50Hz                  |
| Jmenovitý výkon        | 3100W                 |
| Třída ochrany          | II                    |
| Otáčky naprázdno $n_0$ | 4500min <sup>-1</sup> |
| Řezný kotouč           |                       |
| Maximální průměr       | 150 mm                |

|                                     |               |
|-------------------------------------|---------------|
| Maximální hloubka řezu              | 40 mm         |
| Šířka otvoru                        | 6 mm          |
| Tloušťka                            | 2,4 mm        |
| Hladiny hluku                       |               |
| Hladina akustického tlaku $L_{pA}$  | 101,9 dB(A)   |
| Hladina akustického výkonu $L_{WA}$ | 112,9 dB(A)   |
| Nejistota K                         | 3dB(A)        |
| Úroveň vibrací                      |               |
| Řezání betonu $I_{ah}$              | 9,564 $m/s^2$ |
| Nejistota K                         | 1,5 $m/s^2$   |

## Obecné bezpečnostní pokyny



### POZOR!

Nedodržení všech níže uvedených pokynů může mít za následek úraz elektrickým proudem, požár a/nebo vážné zranění. Termínem "elektrický spotřebič", který se vyskytuje v upozorněních v tomto dokumentu, se rozumí elektrický spotřebič připojený ke zdroji elektrické energie pomocí přívodního kabelu. napájecí kabel nebo elektrické zařízení napájené z baterie (bezdrátově).

### 1. Místo výkonu práce

- a) Pracoviště by mělo být čisté, uklizené a dobře osvětlené. Špinavé a tmavé prostory mohou být příčinou nehod.
- b) Nepoužívejte elektrické zařízení ve výbušném prostředí, v přítomnosti hořlavých kapalin, plynů nebo prachu. Elektrické zařízení vytváří elektrické jiskry, které mohou zapálit prach nebo výpary.
- c) Zabraňte dětem a okolostojícím osobám v přístupu do pracovního prostoru. Zabraňte dětem a okolostojícím osobám, aby vás rozptylovaly, protože by mohly ohrozit obsluhu stroje.

### 2. Elektrická bezpečnost

- a) Zástrčky spotřebiče musí pasovat do zásuvek. Zástrčka nesmí být v žádném případě upravována. Použití originálních napájecích komponentů (zástrčky, zásuvky) zajišťuje větší bezpečnost než jakékoli upravené komponenty.
- b) Nedotýkejte se uzemněných součástí, jako jsou potrubí, radiátory, sporáky a chladničky. Pokud je vaše tělo uzemněno, hrozí zvýšené riziko úrazu elektrickým proudem.

c) Napájecí kabel se v žádném případě nesmí používat k přenášení, přemísťování nebo odpojování spotřebiče. Napájecí kabel se nesmí nacházet v blízkosti zdrojů tepla, olejů, ostrých hran nebo pohyblivých částí. Poškozené nebo prodloužené napájecí kabely zvyšují riziko úrazu elektrickým proudem

d) Při používání přístroje venku používejte prodlužovací kabely určené pro venkovní použití. Použití nevhodné šňůry při venkovním provozu může vést k úrazu elektrickým proudem.

### **3. Osobní bezpečnost**

a) Vždy udržujte pozornost Soustředte se na práci. Chovejte se rozumně. Nepoužívejte stroj, pokud jste unaveni nebo pod vlivem drog, alkoholu či jiných stimulačních látek. Každá chvilka nepozornosti může způsobit vážnou nehodu.

b) Používejte ochranné pomůcky a vždy používejte ochranné brýle. Používání vhodných osobních ochranných prostředků pro daný typ zařízení a prováděnou práci (např. protiprachová maska, neklouzavý oděv, ochranná přilba nebo chrániče sluchu) snižuje riziko úrazu.

c) Vyvarujte se nechtěného spuštění spotřebiče. Před připojením zástrčky spotřebiče do zásuvky se ujistěte, že je vypínač na spotřebiči vypnutý. Uchopení spotřebiče v blízkosti vypínače při jeho přenášení může vést ke stisknutí vypínače a vážné nehodě.

d) Před spuštěním spotřebiče vyjměte všechny seřizovací klíče. Klíč nebo jiné nářadí ponechané na pohyblivých částech spotřebiče může způsobit nehodu.

e) Udržujte stabilní postoj. Udržujte stabilní postoj, abyste v pracovní poloze neztratili rovnováhu.

f) Používejte vhodný ochranný oděv. Vždy noste chrániče sluchu.

Nenoste volné oblečení ani šperky, protože by se mohly zachytit do šroubů.

rotující části strojů. Pokud má obsluha dlouhé vlasy, musí nosit speciální ochrannou síť.

g) Pokud je stroj vybaven odsávacím nebo sběrným zařízením, ujistěte se, že je ke stroji dobře a přesně připojeno. Použití těchto zařízení může snížit riziko nebezpečí emisí prachu.

### **4. Správná manipulace a obsluha elektrického spotřebiče**

- a) Stroj nepřetěžujte. Používejte pouze správný spotřebič pro danou práci. Bude bezpečnější a praktičtější používat správný spotřebič pro daný typ práce.
- b) Pokud spínač nefunguje nebo je poškozený, spotřebič nepoužívejte. Používání spotřebiče s poškozeným spínačem je nebezpečné.
- c) Před jakýmkoliv úpravami, výměnou příslušenství nebo odložením přístroje vždy odpojte přístroj ze zásuvky. Tato opatření zabrání neúmyslnému spuštění přístroje.
- d) Spotřebič uchovávejte mimo dosah dětí. Rovněž je třeba učinit veškerá opatření, aby se ke spotřebiči nedostaly jiné osoby, které by jej používaly bez patřičných znalostí a zkušeností. Příklad v rukou nezkušené osoby může být velmi nebezpečný.
- e) Provádějte pravidelné kontroly spotřebiče. Zkontrolujte, zda není spotřebič poškozen, zda jsou otáčející se součásti spotřebiče hladké a další. Pokud zjistíte poškození, odešlete spotřebič do opravy. Provoz spotřebiče s poškozenými součástmi může být velmi nebezpečný.
- f) Řezné nástroje musí být ostré a čisté. Správná údržba řezných prvků zajišťuje správný výkon a kvalitu obrábění.

## **5. Servis**

- a) Servis přístroje smí provádět pouze kvalifikovaný servisní technik. Při opravě nebo výměně musí být použity originální náhradní díly. Tím je zajištěn bezpečný provoz spotřebiče.

## **Bezpečnostní pokyny pro řezání**

Bezpečnostní pokyny pro brusné řezací stroje.

A) Ochranný kryt musí být správně připevněn a nastaven, aby byla zaručena maximální bezpečnost. Pozorovatelé by měli udržovat bezpečnou vzdálenost od rotujícího brusného kotouče. Ochranný kryt je určen k ochraně uživatele před úlomky odrážejícími se od obrobku a před neúmyslným kontaktem s brusným kotoučem.

B) Pro tento elektrický spotřebič používejte pouze zesílené nebo diamantové řezné kotouče. Posuzování vhodnosti příslušenství pro tento elektrický spotřebič pouze na základě toho, zda se hodí ke spotřebiči, nezaručuje bezpečné používání spotřebiče.

C) Přípustné otáčky připojeného příslušenství musí být alespoň tak vysoké jako nejvyšší otáčky elektrického spotřebiče. Přídavné zařízení nebo příslušenství,

které se otáčejí rychleji, než je povoleno, se mohou během provozu zlomit a ulomit.

D) Brusné kotouče používejte pouze k účelům, pro které jsou určeny. Například nebruste bočním povrchem řezného kotouče. Řezné kotouče jsou určeny k řezání materiálu pomocí hrany kotouče. Boční síla působící na brusné kotouče může způsobit jejich zlomení.

E) Vždy používejte nepoškozené upínací příruby správné velikosti a tvaru pro použitý řezný kotouč. Správné příruby podpírají řezný kotouč a snižují riziko jeho zlomení.

F) Nepoužívejte opotřebované řezné kotouče z většího elektrického náradí, protože větší náradí není určeno pro provoz při vysokých otáčkách a může dojít k poškození menšího náradí a řezného kotouče.

G) Vnější průměr a tloušťka příslušenství musí odpovídat specifikacím elektrického spotřebiče. Nevhodně zvolené příslušenství nelze dostatečně kontrolovat.

H) Řezné kotouče a příruba musí přesně pasovat na brusnou hřídel elektrického náradí. Příslušenství, které nesedí, se bude nepravidelně otáčet, silně vibrovat a může vést ke ztrátě kontroly nad elektrickým náradím.

I) Nepoužívejte poškozené řezné kotouče. Před každým použitím zkontrolujte, zda řezný kotouč není prasklý nebo poškozený. Pokud došlo k pádu elektrického spotřebiče nebo řezného kotouče, zkontrolujte, zda nedošlo k jeho poškození. Pokud došlo k poškození řezného kotouče, je nutné jej vyměnit. Po kontrole a montáži řezného kotouče zajistěte, aby se pozorovatelé nacházeli v bezpečné vzdálenosti od rotujícího řezného kotouče. Spusťte stroj a nechte jej běžet jednu minutu při nejvyšších otáčkách. Poškozené kotouče se během této zkoušky obvykle zlomí.

J) Je nutné používat osobní ochranné pomůcky. V závislosti na pracovních podmínkách by se měla používat úplná ochrana obličeje, ochrana očí, chrániče sluchu, ochranné rukavice nebo speciální zástěra, která chrání obsluhu před malými částmi odskakujícími od obrobku během práce. Oči by měly být chráněny před odletujícími úlomky nebo prachovými částicemi, které mohou vznikat při provozu stroje v různých aplikacích. Prachová maska nebo respirátor zajistí dostatečnou filtraci prachu vznikajícího při práci s elektrickým náradím. Při dlouhodobém vystavení hluku může dojít k poškození sluchu.

K) Zajistěte, aby ostatní osoby v pracovním prostoru spotřebiče dodržovaly bezpečnou vzdálenost od pracovního prostoru. Každá osoba, která vstoupí do pracovního prostoru stroje, musí používat osobní ochranné prostředky. Odlomené kusy obrobku nebo jiné zlomky mohou být při řezání odhozeny a mohou způsobit zranění i mimo pracovní prostor elektrického spotřebiče.

L) Spotřebič držte pouze za izolovaný povrch rukojeti. Přístroj by měl být umístěn v takové poloze, aby nedošlo ke kontaktu mezi přístrojem a kabelem.



napájení. Kontakt s napájecím kabelem může způsobit úraz elektrickým proudem.

M) Napájecí kabely udržujte v dostatečné vzdálenosti od rotujících částí. Pokud dojde ke ztrátě kontroly nad elektrickým nářadím, může se napájecí kabel dostat k řezacímu kotouči a být přeříznut. Při ztrátě kontroly se může zranit i obsluha, která se dostane rukou do blízkosti řezného kotouče a dalších rotujících částí stroje.

N) Neodkládejte elektrické nářadí, dokud se řezný kotouč zcela nezastaví. Rotující části nástroje se mohou dostat do kontaktu s povrchem, na kterém je nástroj umístěn, což může způsobit ztrátu kontroly nad nástrojem.  
elektrické nářadí.

O) Nářadí se nesmí během přemísťování spustit. V takovém případě může dojít ke vtažení oděvu obsluhy rotujícími částmi nářadí nebo ke kontaktu řezného kotouče s tělem obsluhy nebo jiných osob v okolí.

P) Pravidelně čistěte větrací otvory elektrického nářadí. Ventilátor motoru nasává prach do krytu a velké nahromadění nečistot může způsobit elektrické nebezpečí.

Q) Nepoužívejte stroj v blízkosti hořlavých materiálů. Jiskry vznikající při řezání mohou tyto materiály zapálit.

R) Nepoužívejte kotouče, které vyžadují chladicí kapalinu. Použití vody nebo jiných chladicích kapalin může způsobit úraz elektrickým proudem.

## **Bezpečnostní informace o řezání:**

### **Příčiny vyřazování a opatření k prevenci vyřazování**

Zpětný ráz je náhlá reakce způsobená zaseknutým, zaseknutým nebo špatně nastaveným řezným kotoučem, která vede k náhlému oddělení zařízení od obrobku a jeho zpětnému pohybu směrem k osobě obsluhující zařízení.

Pokud se v kotouči něco zachytí nebo zasekne, může to způsobit zaseknutí kotouče, což způsobí, že se přístroj vrátí směrem k osobě.  
ovládání stroje. V takovém případě může dojít k poškození nebo zlomení řezného kotouče.

Nesouosost nebo zkroucení kotouče během řezání může způsobit zaseknutí zadní hrany prstů v obrobku, což má za následek vyskočení kotouče a odskočení stroje směrem k obsluze.  
zařízení. V takovém případě se může zlomit nebo poškodit i řezný kotouč.

**Tryskání je důsledkem nesprávného používání přístroje. Abyste zabránili zpětnému rázu, používejte zařízení podle popisu v tomto návodu.**

A) Zařízení by mělo být drženo pevně oběma rukama. Obsluha by měla být vždy ve správné poloze. Vždy by měla být použita přídatná rukojeť, pokud je se zařízením k dispozici. Přídatná rukojeť poskytuje dodatečnou oporu pro ovládání zařízení při případném zpětném rázu. V případě zpětného rázu může dojít k odhození zařízení dozadu. Obsluha je nicméně schopna sílu zpětného rázu kontrolovat pomocí vhodných opatření.

B) Nedotýkejte se rukama prostoru v blízkosti rotující součásti. Zpětný ráz může způsobit, že řezný kotouč bude směřovat k rukám obsluhy.

C) Vyhněte se prostoru před a za rotujícím řezacím kotoučem. Zpětný ráz může způsobit nasměrování nástroje proti pohybu řezného kotouče v zablokované poloze.

D) Při práci v rozích, na ostrých hranách apod. dbejte zvýšené opatrnosti. Dbejte na to, aby se řezný kotouč v obrobku nezasekl nebo neznehýbněl. Rotační kotouče mají tendenci se zasekávat v rozích a u ostrých hran. To může mít za následek ztrátu kontroly nebo zpětný ráz.

E) Nepoužívejte pilové kotouče nebo ozubené diamantové kotouče s mezerami většími než 10 mm. Takové kotouče často způsobují zpětný ráz nebo ztrátu kontroly nad elektrickým náradím.

F) Při manipulaci se strojem dbejte na to, aby se řezný kotouč nedostal do kontaktu s žádnou překážkou. Při řezání také nevyvíjejte na přístroj příliš velký tlak. Elektrický nástroj nepoužívejte k práci s příliš velkými kusy zpracovávaného materiálu. Přetížení řezného kotouče může způsobit jeho poškození, zpětný ráz nebo zlomení.

G) Pokud se řezací kotouč zasekne nebo přestane pracovat, vypněte stroj a počkejte, až se kotouč přestane otáčet. Nikdy nespouštějte přístroj po zasunutí řezného kotouče do obrobku, protože by mohlo dojít ke zpětnému rázu. V případě zablokování odpojte elektrický spotřebič ze zásuvky a vyřešte příčinu zablokování.

H) Náradí znovu zapněte až po uvolnění z blokovacího mechanismu. Před zahájením řezání počkejte, až kotouč dosáhne maximálních otáček. Pokud tak neučiníte, může dojít k zaseknutí, zlomení, poškození nebo zpětnému rázu kotouče.

I) Opěrné desky a velké obrobky snižují riziko zpětného rázu způsobeného zaseknutím řezného kotouče v obrobku. Velké obrobky se mohou vlastní vahou oslabit. Pracovní část materiálu musí být podepřena z obou stran kotouče.

J) Zvláštní pozornost věnujte "speciálním řezům" ve stěnách a jiných oblastech, které nejsou vidět. Zaseknutí řezacího kotouče může způsobit zpětný ráz při řezání plynového vedení, vodovodního potrubí, elektrických kabelů nebo jiných předmětů.

## Otvory v nosných stěnách

Otvory v nosných stěnách lze provádět pouze v souladu s určitými normami a standardy. V této situaci je třeba se poradit s architektem.

Maximální hloubka řezu a hloubka řezu se liší v závislosti na tloušťce stěny, délce otvoru a materiálu stěny.

## Další rizika

**I když je spotřebič používán tak, jak je popsáno v tomto návodu, není možné vyloučit všechna další nebezpečí. Níže je uveden seznam nebezpečí, která mohou nastat v důsledku konstrukce přístroje:**

- Poškození plic, pokud se nepoužívá vhodná protiprachová maska.
- Poškození sluchu, pokud se nepoužívá správná ochrana sluchu.
- Zhoršení zdravotního stavu v důsledku vibrací způsobených dlouhodobým používáním přístroje nebo používáním přístroje způsobem, který není v souladu s doporučeními.
- Zranění a škody na těle a majetku způsobené odletujícími částmi při řezání.

## Další bezpečnostní informace

- Vždy používejte ochranné brýle.
- Vždy používejte protiprachovou masku.
- Vždy používejte ochranu sluchu.
- Vždy noste ochranné brýle a pevnou obuv.
- Bezpečný provoz je možný pouze po přečtení návodu k obsluze a všech bezpečnostních pokynů, instrukcí a varování.
- Vypněte stroj a před spuštěním řezacího kotouče počkejte, až se zcela zastaví.
- Nepracujte s materiály obsahujícími azbest.
- Používejte pouze diamantové řezné kotouče pro suché řezání v souladu se specifikacemi výrobce. Řezné kotouče musí být vhodné pro maximální rychlost. Diamantové kotouče nesmí mít větší průměr než 150 mm. Adaptéry a nastavovací kroužky nejsou povoleny.
- Diamantové kotouče nesmí být poškozené a musí být správně sestavené.
- Po spuštění stroje nechte stroj běžet 20 sekund v režimu bez zátěže. Nepoužívejte poškozené, deformované nebo vibrující kotouče.
- Chraňte disky před nárazy a mastnotou.
- Při práci držte elektrické nářadí oběma rukama. Měli byste také udržovat stabilní postoj.
- Napájecí kabely vždy ved'te do zadní části jednotky.
- Nikdy se nedotýkejte rotujících disků. Držte ruce mimo řezný prostor. Pokud je stroj vybaven přídatnou rukojetí, používejte ji.
- Dbejte na směr otáčení řezného kotouče. Umístěte stroj tak, aby jiskry a prach nesměřovaly na obsluhu. Jiskry mohou způsobit požár.

- Při práci na nosných stěnách dbejte zvýšené opatrnosti. V případě potřeby se poraďte s technikem.
- Ujistěte se, že pod povrchem stěny, na které pracujete, nejsou skryté kabely, vodovodní nebo plynové potrubí.
- Kontakt s vodiči pod napětím může být smrtelný a způsobit požár.
- Poškozená elektroinstalace může vést ke značným škodám na majetku, výbuchům a úrazům elektrickým proudem.
- K vyhledání skrytých kabelů použijte detektor kabelů nebo potrubí nebo se poraďte s technikem.
- Nepracujte na stěnách ze dřeva (nebo jiných materiálů), protože vysoké teploty vznikající při práci mohou způsobit požár.
- Elektrické nářadí vždy používejte v bezpečné vzdálenosti od hořlavých materiálů.
- Upozorňujeme, že jiskry mohou způsobit požár.



**Pozor!** Řezné kotouče se po vypnutí ještě nějakou dobu otáčejí.

- elektrické napájení. Nikdy se nepokoušejte disk zastavit.
- Elektrické nářadí používejte v kombinaci s vhodným odsávacím zařízením, které je vybaveno speciálním filtrem minerálního prachu vhodným pro práci s minerálním prachem.
- Vždy používejte protiprachovou masku vhodnou pro minerální prach!



**Pozor!** Řezné kotouče se během provozu zahřívají. Před výměnou kotouče jej nechte vychladnout.

- Pokud je jeden z napájecích kabelů poškozen, je nutné přístroj okamžitě odpojit od elektrické sítě. Poškozené kabely lze vyměnit pouze s použitím náhradních dílů výrobce.
- Děti vždy držte mimo dosah elektrického nářadí.
- Příklad vždy držte na izolované rukojeti. Kontakt s vodiči pod napětím může způsobit úraz elektrickým proudem.
- Elektrické nářadí může způsobit zpětný ráz. Může také poškodit nebo zlomit kotouč, pokud se zablokuje nebo zasekne v obrobku. V takové situaci stroj okamžitě vypněte a pokuste se problém vyřešit.

## Pokyny k řezání

**Tento nástroj se používá pouze k provádění suchých řezů ve zdivu.**

Před spuštěním nástroje nakreslete dělicí čáru. Nastavte hloubku a šířku výřezu. Elektrický nástroj držte oběma rukama.

Posuňte přední hranu hloubkového dorazu směrem ke stěně. Zapněte přístroj a počkejte, až dosáhne maximálních otáček, poté jej pomalu přibližujte ke stěně, dokud se rotující řezný kotouč nedotkne stěny. Příklad vždy držte oběma rukama.

**POZNÁMKA:** Nástroj se může během práce pohybovat směrem k obsluze. Je důležité, aby byl nástroj vždy pevně držen.

Po celou dobu řezu udržujte přiměřený a stejný tlak v celé linii řezu a snažte se o co nejrovnoměrnější řez. Dbejte na to, aby byl řez veden správným směrem! Vždy pracujte ve směru opačném, než je směr otáčení kotouče. Směr otáčení kotouče je vyznačen šipkou na krytu stroje. Tímto způsobem se vyhnete ztrátě kontroly nad strojem.



**DŮLEŽITÉ INFORMACE:**

Před odložením zařízení počkejte, až se disk přestane otáčet.

Diamantový kotouč nezpomalujte tlakem na jeho strany.

Pomocí dodaného dláta odstraňte z výřezu zbývající kusy zdiva.

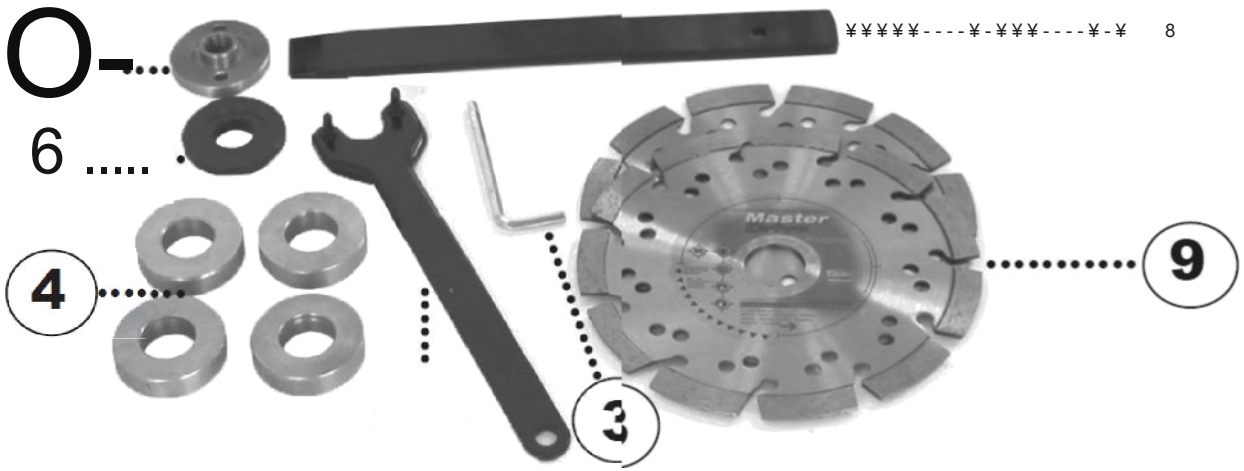
Tímto nástrojem neprovádějte oblouky, protože při těchto operacích může dojít k zablokování diamantových kotoučů. Desky a podobné materiály musí být umístěny na silném a pevném povrchu nebo musí být podepřeny jiným způsobem, aby nedošlo k jejich poškození.

Při řezání velmi náročných materiálů, jako je beton se silikonem, se diamantové kotouče mohou přehřát a poškodit. Indikátorem přehřátí a poškození je tvorba velmi velkých jisker a plamenů, které se otáčejí s rotací kotouče. Špatný řezný výkon a rotující jiskry naznačují, že došlo k poškození diamantového kotouče.

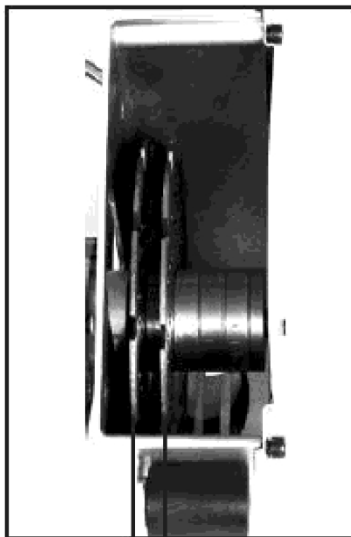
Kotouč lze brousit krátkými řezy v brusných materiálech.

## Seznam dílů

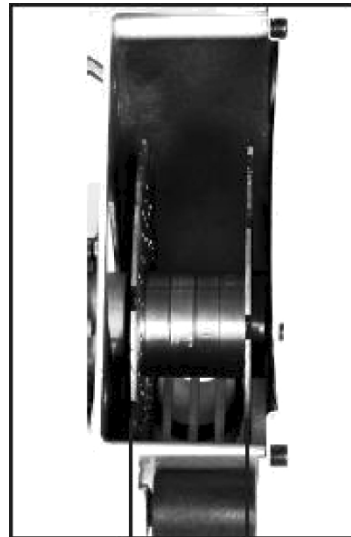
|                |                          |          |                                       |                          |
|----------------|--------------------------|----------|---------------------------------------|--------------------------|
| 1. honící blok | 2. Vypouštění znečištění | 3. klíč  | 4. prvek rozpěrka 10mm 4x             | 5. pojistná matice       |
| 6. límec       | 7. sedlo vřetena         | 8. dláto | 9. Diamantové kotouče DIEWE MASTER 2x | 10. klíč se dvěma otvory |





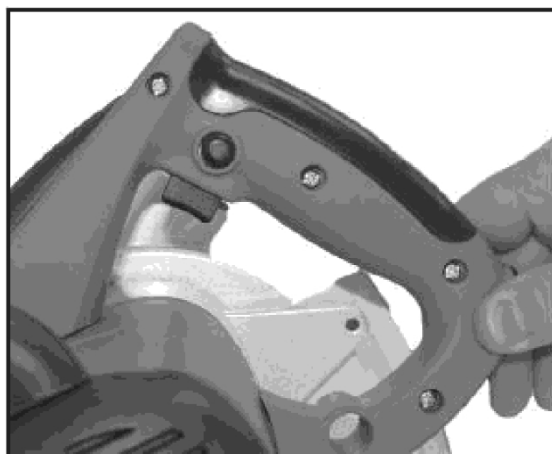
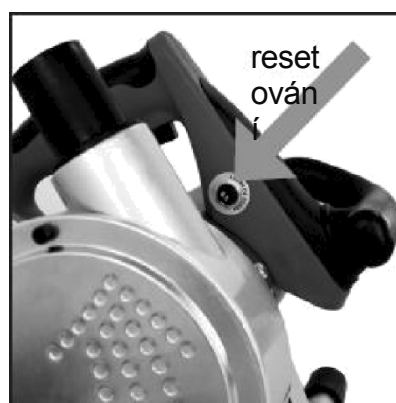
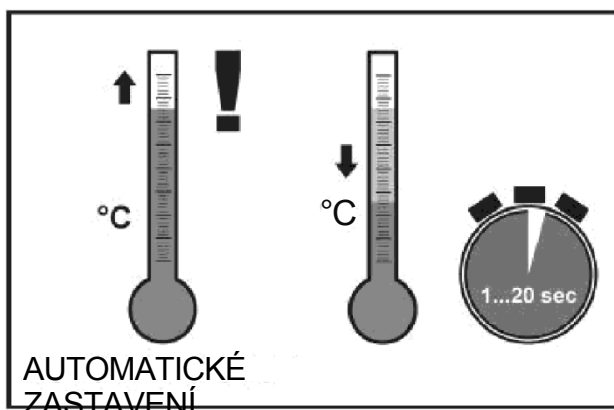
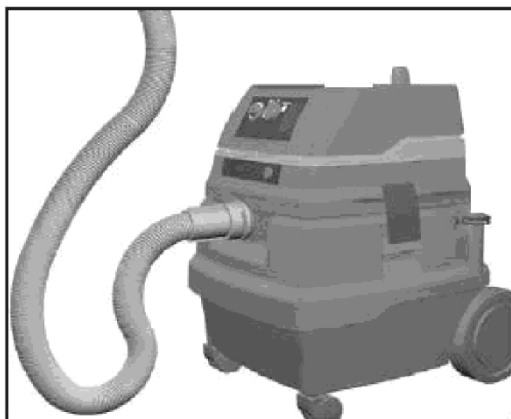


min.

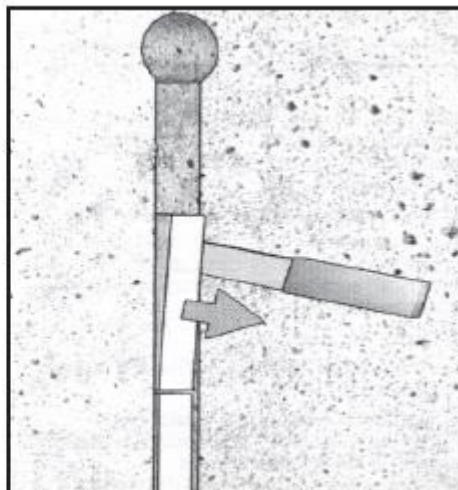
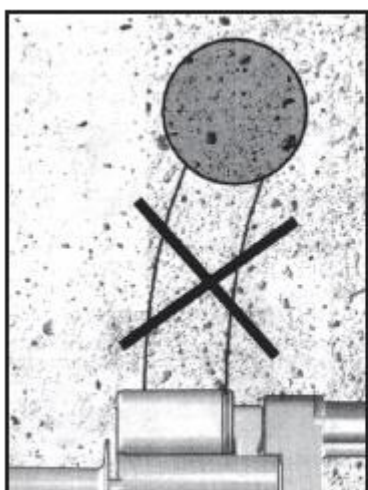


max.





START - STOP



Poznámka: Diamantové řezné kotouče vyměňujte vždy po dvou a používejte nepoškozené řezné kotouče podle pokynů výrobce.



**Pozor!** Řezné kotouče mohou být po použití velmi ostré a horké. Je třeba s nimi zacházet velmi opatrně. V případě potřeby používejte při výměně řezných kotoučů vhodné ochranné rukavice.

# Služba

## Návod k obsluze

Stroj je vybaven ochranou proti přetížení a při příliš vysokém zatížení se automaticky vypne. Uvolněte spoušť a sundejte stroj z obrobku, stroj znovu zapněte a nechte jej asi jednu minutu vychladnout.

Stroj lze používat pouze tehdy, je-li připojen k vhodnému zařízení pro odsávání prachu. Vysávací zařízení musí být schváleno pro použití s kamenným prachem. K dispozici je adaptér do zásuvky. Ujistěte se, že je hadice správně připojena k adaptéru. Pokud se hadice přetrhne, okamžitě zastavte zařízení pro odvod prachu (vysávání). Poté stroj okamžitě vypněte a závadu opravte. Vysávací zařízení musí být přizpůsobeno a přizpůsobeno použitému adaptéru.

Při práci s toxickým materiálem nebo materiálem způsobujícím toxický prach je nutné používat speciální vysavače. Běžné domácí vysavače nelze použít, protože nejsou vybaveny potřebným prachovým filtrem. Používání běžných domácích vysavačů může nejen poškodit vaše zdraví, ale může také přispět k poškození vysavače ve velmi krátké době.

Před broušením si tužkou vyznačte linii řezu.

1. Nastavte hloubku řezu.
2. Přitlačte přední hranu hloubkového dorazu ke stěně.
3. Spusťte spotřebič (viz "zapnutí a vypnutí elektrického spotřebiče").
4. Pomalu přiblížte přístroj ke stěně a spusťte řezání. Držte řezací zařízení oběma rukama.
5. Řez by měl být rovnoměrný a přizpůsobený obsluze. V závislosti na řezaném materiálu je třeba vyvinout odpovídající tlak. Řežte ve správném směru! Vždy pracujte ve směru otáčení diamantového kotouče, který je označen šipkou na krytu stroje. Při řezání nesnižujte rychlost otáčení kotouče.
6. Po dokončení řezání pomalu a opatrně vytáhněte jednotku z řezaného materiálu. Poté přístroj vypněte a odpojte zástrčku ze zásuvky. Diamantové řezné kotouče se během provozu velmi zahřívají. Před prováděním jakýchkoli prací na kotouči (výměna, seřízení) nechte kotouč vychladnout.

## Čištění a údržba



**Pozor!** Před jakoukoli údržbou nebo čištěním přístroje vypněte přístroj a odpojte zástrčku ze zásuvky, aby nedošlo k úrazu elektrickým proudem.

Správná a pravidelná péče je důležitá nejen proto, že zajišťuje bezpečné používání nástroje, ale také prodlužuje jeho životnost.

- Příklad čistěte vlhkým hadříkem a mýdlem. Na těžko přístupných místech použijte kartáč.
- Zvláštní pozornost věnujte čištění větracích otvorů a rukojeti. Tyto součásti je třeba po každém použití vyčistit hadříkem a kartáčkem.
- Stlačeným vzduchem odstraníte těžko odstranitelné nečistoty na těžko přístupných místech.
- Před každým použitím a po něm zkontrolujte, zda nejsou řezné kotouče poškozené.
- Po každém použití odšroubujte řezný kotouč a vyčistěte přírubu a ochranný kryt.

## Opravy a údržba

Uvnitř nástroje nejsou žádné díly, které by uživatel musel udržovat nebo opravovat. Nikdy se nepokoušejte nářadí opravovat sami. Vždy se obraťte na odborníka.



Nářadí je vybaveno síťovým napájecím zdrojem typu X: pokud je napájecí kabel poškozen, je třeba jej vyměnit za speciálně připravený napájecí kabel, který lze zakoupit v zákaznickém servisu.

## Skladování a přeprava

- Elektrické nářadí je třeba vyčistit podle obrázku a nechat vyschnout.
- Pokud nářadí nehodláte delší dobu používat, neskladujte jej v původním obalu.
- Příklad skladujte na suchém a dobře větraném místě mimo dosah dětí.
- Při pohybu se zařízením nezapomeňte, že musí být vždy vypnuté.
- Příklad by se měl přenášet pouze pomocí držadel k tomu určených.
- Zajistěte nástroj tak, aby nespádl. Je třeba se vyvarovat vibrací a nárazů, zejména při přenášení nářadí.

## Likvidace a ochrana životního prostředí



Využití zdrojů namísto likvidace odpadu.

### Ochrana životního prostředí

---

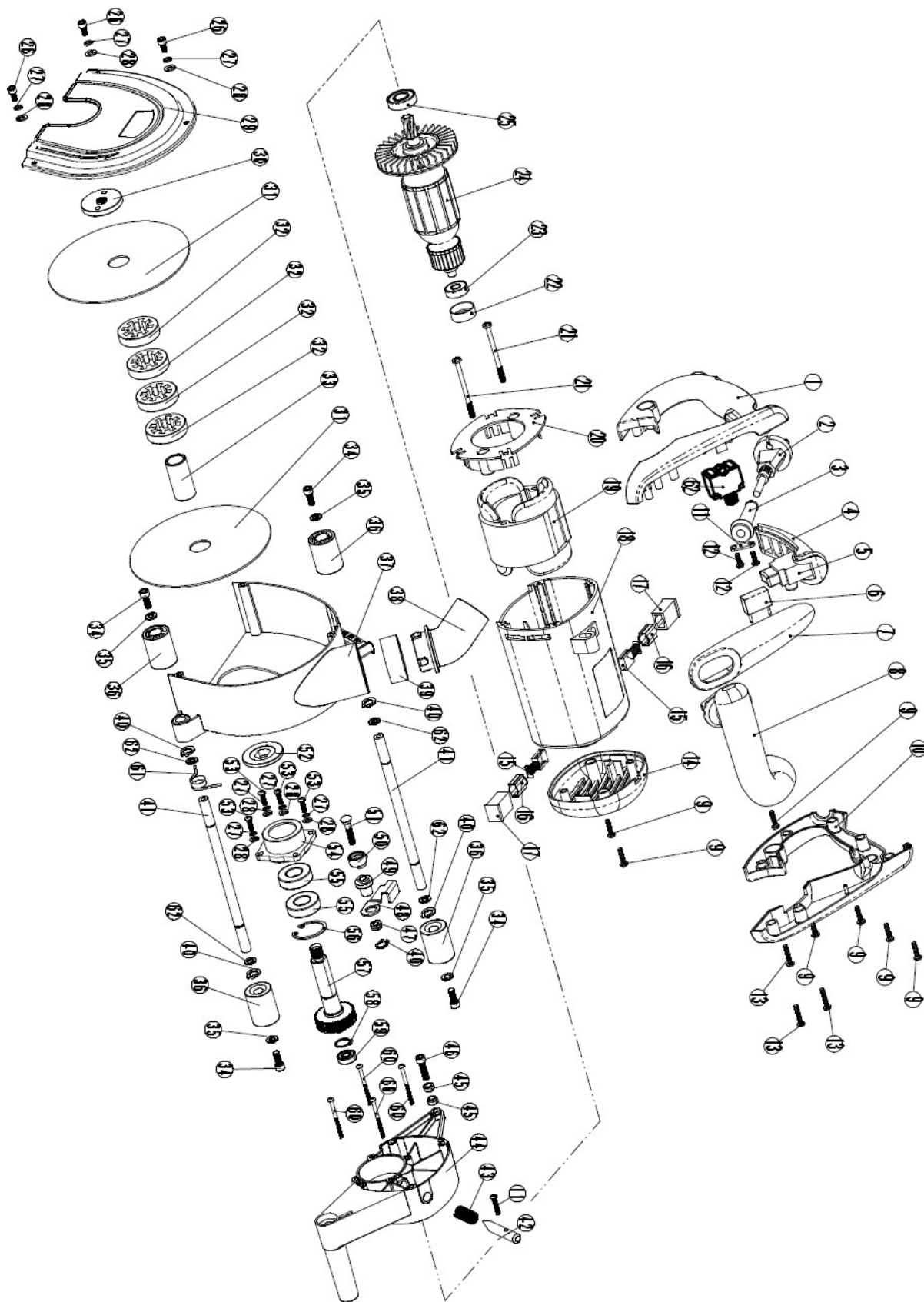


Elektrické výrobky se nesmí likvidovat společně s domovním odpadem. Musí být likvidovány ve specializovaných recyklačních zařízeních.  
Informace o skladování elektrických spotřebičů získáte na místním úřadě.

**Autorizovaný zástupce výrobce: Z o.o. Adresa zplnomocněného**

**zástupce:** Grochowska 341 lok. 174, 03822 Varšava.

# KONSTRUKCE ZAŘÍZENÍ



## SEZNAM NÁHRADNÍCH DÍLŮ

| Ne. | Popis                  | Množství | Ne. | Popis                         | Množství |
|-----|------------------------|----------|-----|-------------------------------|----------|
| 1   | Pravá rukojeť          | 1        | 32  | Kroužek                       | 4        |
| 2   | Kabel a zástrčka       | 1        | 33  | Kruhový prvek                 | 1        |
| 3   | Plášť kabelu           | 1        | 34  | Šrouby                        | 4        |
| 4   | Měkká rukojeť          | 1        | 35  | Plochá podložka               | 4        |
| 5   | Spínač regulace otáček | 1        | 36  | Kruh                          | 4        |
| 6   | Kondenzátor            | 1        | 37  | Hliníkový povrch              | 1        |
| 7   | Konektor rukojeti      | 1        | 38  | Hadice pro sběr prachu        | 1        |
| 8   | Přední rukojeť         | 1        | 39  | Spojka hadice pro sběr prachu | 1        |
| 9   | Šroub                  | 8        | 40  | Svorka ložiska                | 4        |
| 10  | Držení levou rukou     | 1        | 41  | Hřídél                        | 2        |
| 11  | Kabelová součást       | 1        | 42  | Kolík omezovače               | 1        |
| 12  | Šroub                  | 2        | 43  | Pružina dorazového vřetena    | 1        |
| 13  | Šroub                  | 3        | 44  | Střední konzola               | 1        |
| 14  | Uzávěrka               | 1        | 45  | Omezovač hloubky              | 2        |
| 15  | Kartáč                 | 2        | 46  | Šrouby                        | 1        |
| 16  | Ochrana kartáčů        | 2        | 47  | Šrouby                        | 1        |
| 17  | Držák kartáče          | 2        | 48  | Knoflík                       | 1        |
| 18  | Součást zařízení       | 1        | 49  | Zásuvka ukazatele hloubky     | 1        |
| 19  | Armatura               | 1        | 50  | Prvek indikátoru hloubky      | 1        |
| 20  | Přední strana obálky   | 1        | 51  | Čepice                        | 1        |
| 21  | Šroub                  | 2        | 52  | Součást zařízení              | 1        |
| 22  | Kroužek                | 1        | 53  | Šroub                         | 4        |
| 23  | Ložisko                | 1        | 54  | Držák ložiska                 | 1        |

|    |                      |   |    |                   |   |
|----|----------------------|---|----|-------------------|---|
| 24 | Přístrojové vybavení | 1 | 55 | Ložisko           | 2 |
| 25 | Ložisko              | 1 | 56 | Rukojeť           | 1 |
| 26 | Šrouby               | 3 | 57 | Převodovka        | 1 |
| 27 | Pružinová podložka   | 7 | 58 | Držák ložiska     | 1 |
| 28 | Plochá podložka      | 7 | 59 | Ložisko           | 1 |
| 29 | Hliníkový kryt       | 1 | 60 | Šroub             | 4 |
| 30 | Součást zařízení     | 1 | 61 | Spring            | 1 |
| 31 | Řezný kotouč         | 2 | 62 | Přepětová ochrana | 1 |



## PROHLÁŠENÍ O SHODĚ

Podle ISO/IEC Guide 22 a EN 45014

**Autorizovaný zástupce výrobce:** FOREINTRADE SP. Z O.O.

**Adresa zplnomocněného zástupce:** Grochowska 341 lok.174; 03822 Varšava.

PROHLAŠUJEME, ŽE VÝROBEK JE V SOULADU S EVROPSKÝMI NORMAMI.

**Název výrobku:** Stěnové honítko (ochranná známka Kraft&Dele)

**Model (obchodní označení):** Z1R-BR04-150A

**Údaje o výrobku:** Výkon: 3100 W

Napětí: 230V

**Prohlášení:**

Výrobek, na který se toto prohlášení vztahuje, splňuje požadavky směrnic ES:

1. 200695/95/ES Směrnice LVD
2. 2011/65/EU Směrnice ROHS 2
3. 2000/14/ES Směrnice o emisích hluku

**Podle norem:**

EN50581:2012; EN ISO 3744:2011

Certifikát číslo AM 50325193 0001 vydaný společností TUV Rheinland LGA Products GmbH (Tillystrasse 2, 90431 Norimberk, Německo) ze dne 31.5.2013.

Osoba odpovědná za vedení technické dokumentace: Ma Dong Hui, Grochowska 341 loc. 174 03822 Warsaw.

Ma Dong Hui, Varšava, 06.07.2018