

KRAFT&DELE

PROFESIONÁLNÍ

PÁJEČKA
KD1504 (JS700)
NÁVOD K POUŽITÍ
Překlad původních pokynů

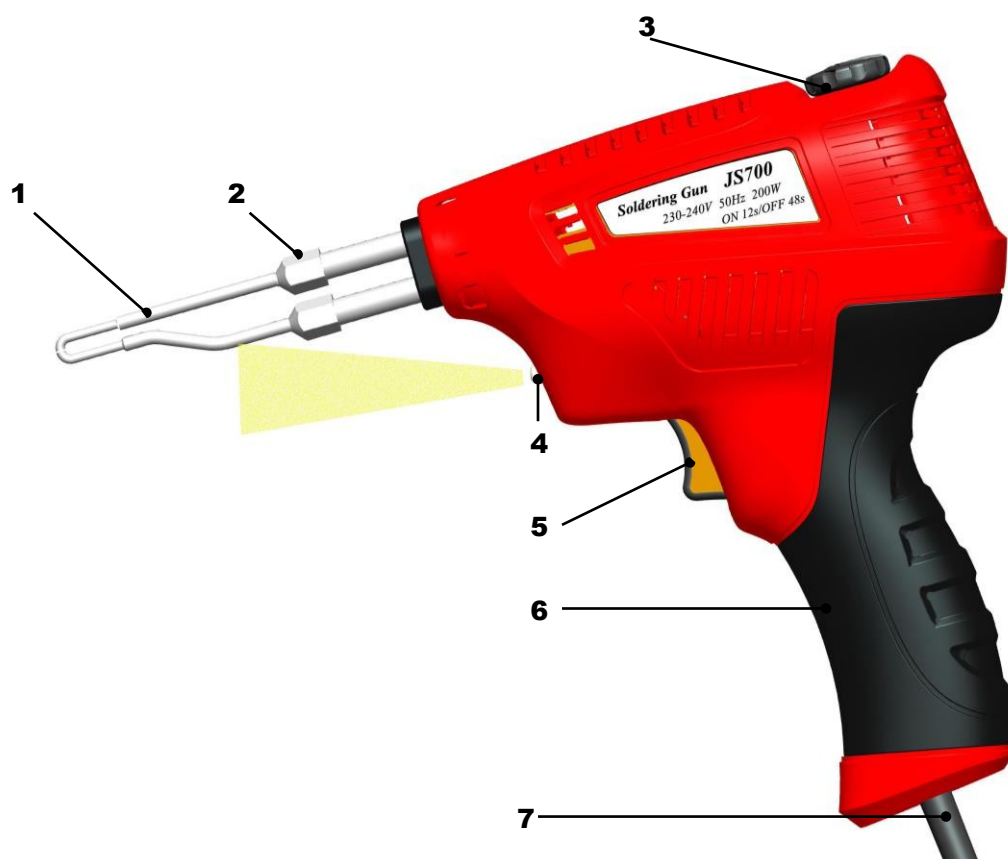


Před použitím přístroje si přečtěte tuto příručku.



SEZNAM HLAVNÍCH ČÁSTÍ

1. Pájecí hrot
2. Šroub
3. Ovládací knoflík
4. Lampy
5. Odvodnění
6. Rukojeť
7. Napájecí kabel



BEZPEČNOSTNÍ INFORMACE

Byly použity následující symboly:



V souladu s bezpečnostními normami evropské směrnice



Dvojitá izolace



Varování



Zásah elektrickým proudem

Elektrická bezpečnost

Upozornění Při používání elektrického nářadí je třeba dodržovat základní bezpečnostní opatření na ochranu před úrazem elektrickým proudem, zraněním a nebezpečím požáru. Před použitím zařízení si přečtěte tento návod k obsluze.



Vždy zkontrolujte, zda napětí v zásuvce odpovídá napětí v zásuvce napětí na výrobním štítku spotřebiče.

Výměna kabelů a zástrček

Poškozené šňůry nebo zástrčky je nutné okamžitě vyměnit. Nezapojujte uvolněnou zástrčku do zásuvky.

Používání prodlužovacích kabelů

Používejte pouze schválené prodlužovací kabely. Minimální průměr

Kabel 1,5 mm². Při použití cívky s prodlužovacím kabelem odviňte kabel až na konec.

SPECIFICKÉ BEZPEČNOSTNÍ INFORMACE

1. Místo výkonu práce

a) Pracovní prostor by měl být čistý, uklizený a dobře osvětlený. Znečištěné a tmavá místa mohou být příčinou nehod.

b) Nepoužívejte elektrické zařízení ve výbušném prostředí, v přítomnosti hořlavých kapalin, plynů nebo prachu. Elektrické zařízení vytváří elektrické jiskry, které mohou zapálit prach nebo výpary.

c) Zabraňte dětem a okolostojícím osobám v přístupu do pracovního prostoru. Zabraňte dětem a okolostojícím osobám, aby odváděly vaši pozornost, protože mohou ohrozit obsluhu stroje.

2. Elektrická bezpečnost

a) Zástrčky spotřebiče musí pasovat do zásuvek. Zástrčka nesmí být v žádném případě upravována. Použití originálních napájecích komponentů (zástrček, zásuvek) zajišťuje větší bezpečnost než jakékoli upravené komponenty.

b) Nedotýkejte se uzemněných součástí, jako jsou potrubí, radiátory, sporáky a chladničky. Pokud je vaše tělo uzemněno, hrozí zvýšené riziko úrazu elektrickým proudem.

c) Napájecí kabel se v žádném případě nesmí používat k přenášení, přemísťování nebo odpojování spotřebiče. Napájecí kabel se nesmí nacházet v blízkosti zdrojů tepla, olejů, ostrých hran nebo pohyblivých částí. Poškozené nebo prodloužené napájecí kabely zvyšují riziko úrazu elektrickým proudem

d) Při používání přístroje venku používejte prodlužovací kabely určené pro venkovní použití. Použití nevhodné šňůry při venkovním provozu může vést k úrazu elektrickým proudem.

3. Osobní bezpečnost

a) Vždy udržujte pozornost Soustředte se na práci. Chovejte se rozumně. Nepoužívejte stroj, pokud jste unaveni nebo pod vlivem drog, alkoholu či jiných stimulačních látek. Každá chvilka nepozornosti může způsobit vážnou nehodu.

b) Používejte ochranné pomůcky a vždy používejte ochranné brýle. Používání vhodných osobních ochranných prostředků pro daný typ zařízení a prováděnou práci (např. protiprachová maska, neklouzavý oděv, ochranná přilba nebo chrániče sluchu) snižuje riziko úrazu.

c) Zabraňte nechtěnému spuštění spotřebiče. Před připojením zástrčky spotřebiče do zásuvky se ujistěte, že je vypínač na spotřebiči vypnutý. Uchopení spotřebiče v blízkosti vypínače při jeho přenášení může vést ke stisknutí vypínače a vážné nehodě.

d) Před spuštěním spotřebiče vyjměte všechny seřizovací klíče. Klíč nebo jiné nářadí ponechané na pohyblivých částech spotřebiče může způsobit nehodu.

e) Udržujte stabilní p o s t o j . Udržujte stabilní postoj, abyste v pozici neztratili rovnováhu.

Pracovní.

f) Používejte vhodný ochranný oděv. Vždy noste chrániče sluchu.

Nenoste volné oblečení ani šperky, protože by se mohly zachytit do šroubů.

rotující části strojů. Pokud má obsluha dlouhé vlasy, musí nosit speciální ochrannou síť.

g) Pokud je stroj vybaven odsávacím nebo sběrným zařízením, ujistěte se, že je ke stroji dobře a přesně připojeno. Použití těchto zařízení může snížit riziko nebezpečí emisí prachu.

4. Správná manipulace a obsluha elektrického spotřebiče

a) Stroj nepřetěžujte. Používejte pouze správný spotřebič pro danou práci. Bude bezpečnější a praktičtější používat správný spotřebič pro daný typ práce.

b) Pokud spínač nefunguje nebo je poškozený, spotřebič nepoužívejte. Používání spotřebiče s poškozeným spínačem je nebezpečné.

c) Před jakýmkoliv úpravami, výměnou příslušenství nebo odložením přístroje vždy odpojte přístroj ze zásuvky. Tato opatření zabrání neúmyslnému spuštění přístroje.

d) Spotřebič uchovávejte mimo dosah dětí. Rovněž je třeba učinit veškerá opatření, aby se ke spotřebiči nedostaly jiné osoby, které by jej používaly bez patřičných znalostí a zkušeností. Přístroj v ruce nezkušené osoby může být velmi nebezpečný.

e) Provádějte pravidelné kontroly spotřebiče. Zkontrolujte, zda není spotřebič poškozen, zda jsou otáčející se součásti spotřebiče hladké a další. Pokud zjistíte poškození, odešlete spotřebič do opravy. Provoz spotřebiče s poškozenými součástmi může být velmi nebezpečný.

f) Řezné nástroje musí být ostré a čisté. Správná údržba řezných prvků zajišťuje správný výkon a kvalitu obrábění.

g) Servis přístroje smí provádět pouze kvalifikovaný servisní technik. Při opravě nebo výměně musí být použity originální náhradní díly. Tím je zajištěn bezpečný provoz spotřebiče.

DODRŽUJTE TYTO POKYNY

TECHNICKÉ SPECIFIKACE

Napětí	:	230V
Frekvence	:	50Hz
Pracovní cyklus	:	12s/48s
Typ ochrany	:	II
Teplota na hrotu	:	Oblast A 70-200 °C
Lutovnicza (Regulované)	:	Oblast B 200-350 °C Oblast C 350-500 °C

POUŽITÍ

Páječka umožňuje nastavit teplotu ve 3 oblastech, čímž se dosáhne správné teploty. Nastavení se provádí pomocí knoflíku. Díky tomu je přístroj vhodný pro mnoho aplikací. Uvedené nastavení teploty je pouze informativní a doporučené. Nezapomeňte vždy začít s nastavením nejnižší teploty a postupně ji zvyšovat.

Označení na ovládacím knoflíku:

Oblast A: Tavení/řezání plastů;

Oblast B: Pájení cínu nebo obvodů;

Oblast C: Používá se v případě potřeby vysokých teplot.



seřizovací knoflík

SERVIS

Aktivace: stiskněte spoušť. Rozsvítí se kontrolka.

Vypnutí: uvolněte spoušť.



Délka proudu ovlivňuje teplotu pájecího hrotu (teplota roste s delším proudem). Při pájení neprovádějte

držet tlačítko stisknuté příliš dlouho. Aby bylo dosaženo konstantní teploty, měla by páječka pracovat v cyklu 12 sekund zahřívání a 48 sekund nezahřívání. Po uvolnění tlačítka se teplota pájecího hrotu automaticky sníží. Dalším stisknutím tlačítka se teplota rychle zvýší.

VÝMĚNA PÁJECÍHO HROTU



Odpojte zařízení od elektrické zásuvky!

Pájecí hrot a pouzdro jsou spojeny spojovacím prvkem, takže hrot lze snadno opravit nebo vyměnit. Po delším používání páječky může dojít k opotřebení pájecího hrotu a jeho výměně.

Výměna pájecího hrotu:

-vyšroubujte dva upevňovací šrouby;

-vyměňte hrot za nový a utáhněte šrouby;

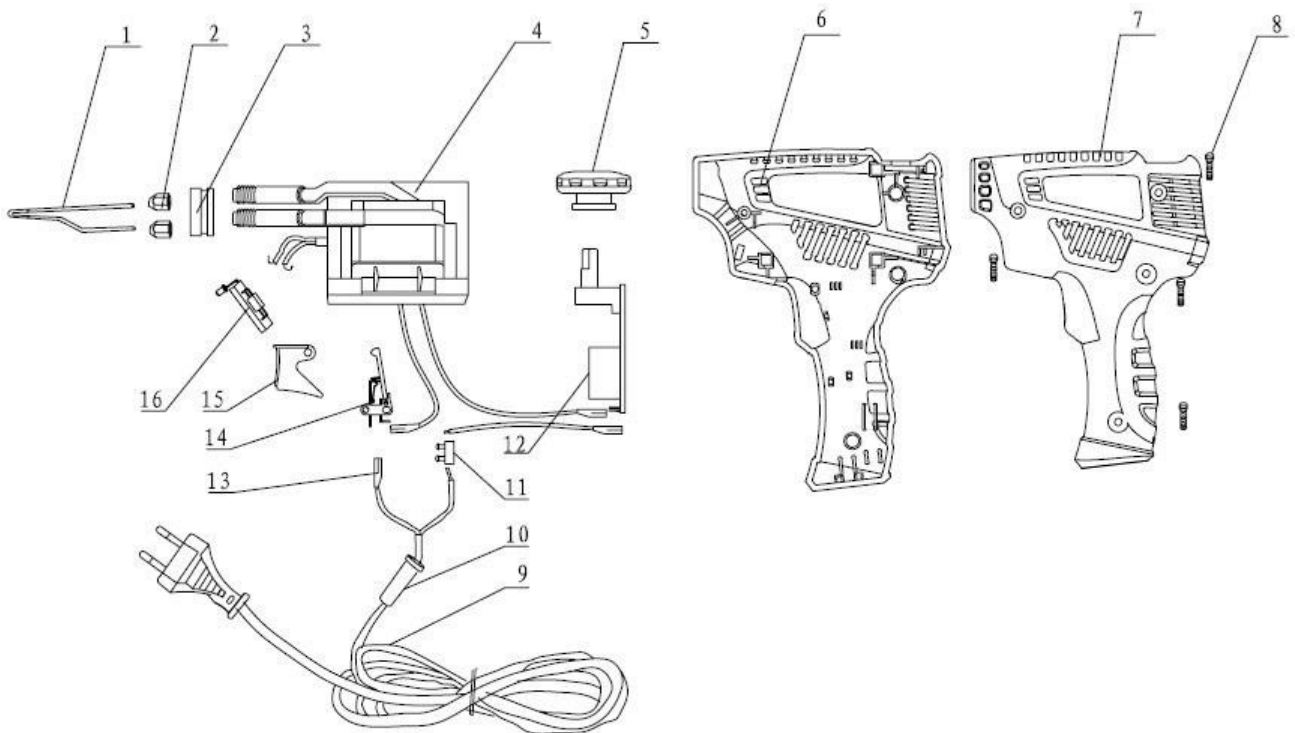
-připraveno.

Ochrana životního prostředí



Elektrické výrobky se nesmí likvidovat společně s domovním odpadem. Musí být likvidovány ve specializovaných recyklačních zařízeních. Informace o způsobu likvidace elektrospotřebičů získáte na místních úřadech.

KONSTRUKCE MODELU KD1504 (JS700)



SEZNAM DÍLŮ KD1504 (JS700)

Ne.	Popis	Ne.	Popis
1	Pájecí hrot	10	Plášť kabelu
2	Čepice	11	Konec kabelu
3	Rozpěrka	12	Řídicí deska teploty
4	Transformátor	13	Tip
5	Knoflík pro regulaci teploty	14	Přepínač
6	Levé pouzdro	15	Odvodnění
7	Správné bydlení	16	Světelná deska
8	Šroub		
9	Kabel		

PROHLÁŠENÍ O SHODĚ

Podle ISO/IEC Guide 22 a EN 45014

Autorizovaný zástupce výrobce: z o.o.

Adresa oprávněného zástupce: ul Grochowska 341 lok.174; 03-822 Varšava

PROHLAŠUJEME, ŽE VÝROBEK JE V SOULADU S EVROPSKÝMI NORMAMI.

Název produktu: Transformátorová páječka (ochranná známka Kraft&Dele)

Model (obchodní označení): KD1504; JS700

Údaje o výrobku: Příkon: 200W

Napětí: 230V 50Hz

Prohlášení:

Výrobek, na který se toto prohlášení vztahuje, splňuje požadavky směrnic ES:

1. Směrnice 2006/95/ES o nízkém napětí
2. 2011/65/EU Směrnice ROHS 2
3. 2000/14/ES Směrnice o emisích hluku

Podle norem:

EN62233:2008; EN60335-2-45:2002+A1:08+A2:12; EN60335-1:2012; EN 50581:2012; EN ISO 3744:2010

Certifikát č. 131000039HZH-V1 vydaný společností Intertek Testing Services Hangzhou (16 No.1 Ave., Xiasha Economic Development District, Hangzhou 310018, Čína ze dne 28.11.2013.

Osoba odpovědná za vedení technické dokumentace: Ma Dong Hui, Grochowska 341 lok.174; 03-822 Varšava.

Ma Dong Hui, Varšava, 24.09.2020