

# **KRAFT&DELE**

## **PLYNOVÝ OHŘÍVAČ**

**15kW/20kW/35kW/60kW NÁVOD K**

### **POUŽITÍ A OBSLUŽE**

Překlad původních pokynů



**Před použitím ohříváče si přečtěte tyto pokyny. Po přečtení si návod uschovejte.**



Vážený zákazníku,

Blahopřejeme vám k nákupu topného tělesa. Jeho provoz bude pravděpodobně radost. Je však třeba dodržovat určitá pravidla. Před zahájením práce si přečtěte obsah tohoto návodu. Důsledně dodržujte vysvětlivky a pokyny. Zvláštní pozornost věnujte bezpečnostním pokynům.

Po přečtení si tento návod k obsluze uschovejte.

V případě jakýchkoli pochybností o použití , se obraťte na dodavatele ohřívače pro vysvětlení.

Pokud je ohřívač v provozu , zajistěte, aby byla vytápěná místnost dostatečně větraná. Nezapomeňte také dodržovat minimální vzdálenost 2,5 m od předmětů, které se mohou vznítit.



PŘED POUŽITÍM SI PEČLIVĚ PŘEČTĚTE NÁVOD K OBSLUZE!



CHRÁNIT PŘED VLHKOSTÍ!



POZOR: NEBEZPEČÍ VÝBUCHU!

## **BEZPEČNOSTNÍ DOPORUČENÍ**

**V zájmu vlastní bezpečnosti a bezpečnosti třetích osob si před použitím přístroje pečlivě přečtěte celý návod k obsluze.**

**Pozor!**



1. Je zakázáno používat ohřívač v místech, kde se mohou vyskytovat hořlavé výpary. Používání ohřívače v takových podmínkách může způsobit riziko výbuchu a požáru.
2. Během provozu a manipulace je zakázáno kouřit, přibližovat se k hořícím nebo doutnajícím předmětům a používat nástroje, které mohou způsobit jiskření.
3. Při provozu ohřívače zajistěte dostatečné větrání místnosti. Ohřívač lze používat pouze v dobře větraném prostoru a vzduch je třeba pravidelně měnit (nejméně dvakrát za hodinu nebo častěji). Nedostatečné větrání může způsobit nedostatek kyslíku ve vzduchu, což má za následek abnormální hoření a vznik oxidu uhelnatého, který může způsobit těžkou nebo dokonce smrtelnou otravu.
4. Minimální požadavky na větrání: minimální objem vytápěné místnosti nesmí být menší než 140 m<sup>3</sup>. Minimální průřez větracího potrubí nesmí být menší než 350 cm<sup>2</sup>.
5. V případě úniku plynu je třeba nejprve uzavřít ventil lahve. Poté způsobte co největší proudění vzduchu: tím donutíte ventilaci k odstranění plynu a jeho zředění. Nepoužívejte zařízení, které může způsobit jiskření!
6. Plynovou láhev umístěte na zadní stranu ohřívače, buď na levou, nebo na pravou stranu. Není přípustné umístit láhev v blízkosti výstupu horkého vzduchu.

**Pozor!**



1. Ohřívač nenapájejte přímo z tlakové láhve. Ke snížení tlaku plynu použijte vhodný regulátor. Doporučujeme používat pouze propan G30-I3B/P.
2. V místnosti, kde se topení používá, nepoužívejte rozprašovače (spreje). Plyn unikající z rozprašovače během používání může způsobit požár nebo výbuch.
3. NIKDY nepoužívejte ohřívač v prostoru, kde se nacházejí částice hořlavých materiálů nebo prach hořlavé povahy, jako jsou: částice papíru, dřevěný prach, zbytky vláken. Požití takových materiálů ohřívačem může mít za následek vymrštění zápalných částic z ohřívače a způsobit požár.
4. Neblokujte vstup a výstup ohřívače. Nebezpečí požáru.
5. Neprovádějte žádné neautorizované změny v konstrukci jednotky. Mohlo by to vést k poruše a požáru.

6 Nevystavujte přístroj dešti nebo sněhu, nepoužívejte jej v podmínkách vysoké vlhkosti. Před údržbou nebo testováním odpojte jednotku od elektrické sítě.



1. Ohříváč **NEPOUŽÍVEJTE** v blízkosti hořlavých materiálů. Z důvodu ochrany před požárem musí být prostor kolem spotřebiče během provozu volný. Minimální vzdálenost : od výstupu ohříváče (vpředu) 3,5 m; přívod vzduchu (vzadu) 2,5 m, po stranách - 2 m , nahore - 2 m.
2. Při provozu ohříváče dbejte na to, aby se povrch, na kterém je jednotka umístěna, nepřehříval. Upozornění: Nebezpečí požáru.
3. Nedoplňujte palivovou nádrž, pokud je spotřebič v provozu. Před doplňováním paliva do nádrže spotřebič vypněte. Doplňování paliva za chodu ohříváče může způsobit nebezpečí požáru. Před spuštěním ohříváče zkontrolujte, zda napájecí napětí a frekvence odpovídají parametrům uvedeným na typovém štítku.

## **ČIŠTĚNÍ A ÚDRŽBA**

1. Udržujte spotřebič v čistotě. Pravidelně odstraňujte prach. Nejméně jednou ročně nechte provést čištění/údržbu servisním technikem. K čištění používejte stlačený vzduch a měkký vlhký hadřík.

2. Výrobce by měl provádět servisní prohlídku přístroje alespoň jednou ročně.

3. Pokud bude spotřebič delší dobu mimo provoz, je nutné: odpojit zástrčku od zdroje napájení; vypnout ventil lahve, odstranit plyn z ohebné hadice stisknutím bezpečnostního tlačítka plynu ohříváče; odpojit ohebnou plynovou hadici od ohříváče odšroubováním; nasadit krytku přípojky, aby byla chráněna před znečištěním, vložit ohříváč do čistého plastového sáčku, uložit na čisté a suché místo mimo dosah dětí. Před dalším použitím se ujistěte, že ventilátor pracuje správně a uvnitř nejsou žádné hořlavé nečistoty.

4. Při každém vypnutí ohříváče a před odpojením ohříváče od regulátoru a tlakové láhve je třeba vypnout hlavní ventil tlakové láhve.

**Upozornění: Neodšroubovávejte topné těleso. K tomu je oprávněno pouze servisní oddělení výrobce. Spotřebič nečistěte ani neprovádějte servis, pokud není vychladlý nebo pokud je v provozu. Výše uvedené činnosti lze provádět pouze tehdy, když spotřebič není připojen k přívodu plynu nebo elektřiny. V opačném případě hrozí nebezpečí úrazu elektrickým proudem nebo popálení.**

## **POPIS ZAŘÍZENÍ**

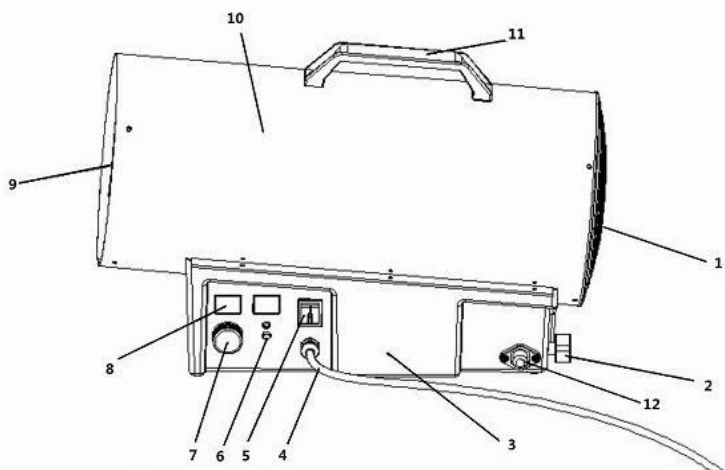
Tato jednotka je plynový ohříváč s přímým ohřevem. Je vybaven ventilátorem poháněným elektromotorem, který zajišťuje proudění vzduchu, čímž podporuje cirkulaci vzduchu v místnosti a také zvyšuje množství kyslíku ve spalovací komoře pro účinné spalování. Vzduch smíchaný s horkými spaliny vypouštěnými z topidla vytápí místnost.

Přístroj je vybaven multifunkční elektromagnetickou ochranou pro případ problémů s n a p á j e n í m , zhasnutím plamene a pro

v případě přehřátí. Tyto tři typy ochrany chrání před únikem plynu a možnou otravou oxidem uhelnatým a nebezpečím požáru v důsledku úniku plynu. Regulační ventil průtoku plynu instalovaný v ohřívači umožňuje regulovat množství vyzařovaného tepla podle potřeby

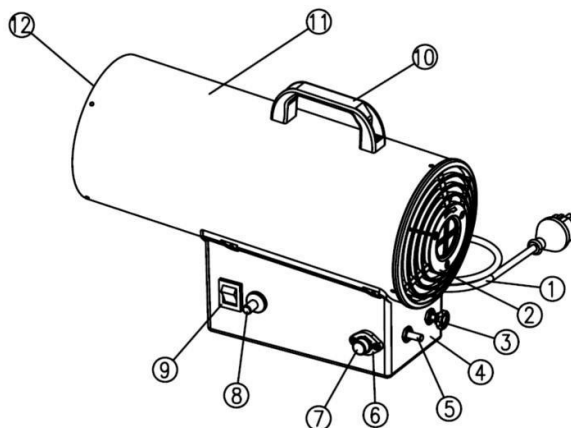
### Konstrukce ohřívače

#### A: (automatické řízení):



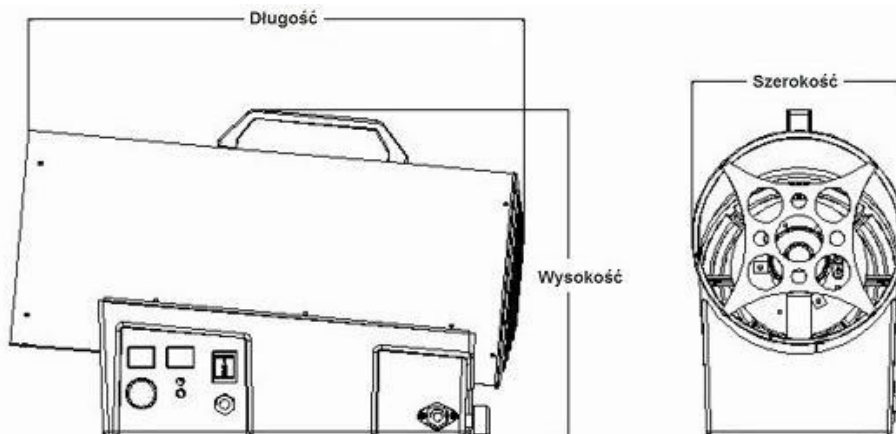
1. Kryt přívodu vzduchu
2. Knoflík pro nastavení tepelného výkonu
3. Základna ohřívače / ovládací panel
4. Přívodní potrubí
5. Vypínač napájení
6. Tlačítko Reset
7. Nové možnosti regulace teploty
8. Zobrazení teploty
9. Kryt výstupu horkého vzduchu
10. Bydlení
11. Převravní rukojeť
12. Plynová přípojka

#### B: (ruční ovládání):



1. Napájecí kabel
2. Kryt přívodu vzduchu
3. Knoflík pro nastavení tepelného výkonu
4. Základna ohřívače / ovládací panel
5. Tlačítko ochrany proti selhání plamene
6. Plynová přípojka
7. Připojovací zástrčka
8. Tlačítko Sparks
9. Vypínač napájení
10. Převravní rukojeť
11. Bydlení
12. Kryt výstupu horkého vzduchu

### Velikosti ohřívačů



## **Technický popis**

Model	KD11703 15kw	KD11704 20kw	KD11700 20kw	KD11701 35kw	KD11702 60kw
Tlak plynu krmení	0,7 baru	0,7 baru	0,7bar	0,7 baru	1,5 baru
Napájení elektrický	230V, 50Hz	230V, 50Hz	230V, 50Hz	230V, 50Hz	230V, 50Hz
Výkon elektromotoru	25 W	25 W	25KW	80 W	80 W
Maximální spotřeba plynu	0,73 kg/h	1,09 kg/h	1,09 kg/h	2,18 kg/h	3,63 kg/h
Maximální tepelný výkon	15 kW	20 kW	20kW	35 kW	60 kW
Tepelný výkon vzduch	217 m3/h	320 m3/h	320 m3/h	650 m3/h	872 m3/h
Rozměry	380*220*330 mm	380*220*330 mm	530*230*360 mm	575*230*360 mm	610*230*360 mm
Čistá hmotnost	4,1 kg	4,1 kg	4,1 kg	6,1 kg	6,7 kg

## **NÁVOD K POUŽITÍ**

1. Připravte si plnou láhev plynu.

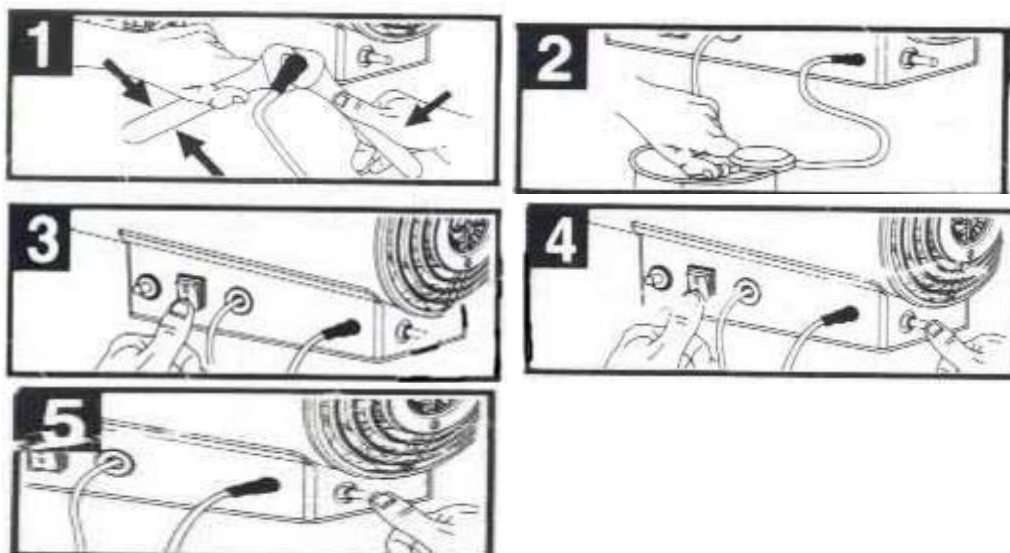
2. Umístěte ohřívač na stabilní povrch, odstraňte uzávěr z přípojky přívodu plynu, připojte konec plynové hadice k přípojce ohřívače, upevněte ji zašroubováním upevňovací matice (viz obrázek 1). Výše uvedené kroky provádějte tak, aby byla zajištěna těsnost připojení.

3. Připojte redukci, která byla předtím připojena k plynové hadici, k lahvi tak, že ji našroubujete a utáhnete upevňovací matici redukce tak, aby bylo zajištěno těsné spojení (viz foto 2). Zkontrolujte těsnost spojení. Otevřete plynový ventil lahve

4. Nastavte vypínač napájení do polohy "OFF (0)". Zapojte napájecí kabel do elektrické zásuvky, zapněte napájení nastavením vypínače napájení do polohy "ON(1)" (viz foto 3).

5. Zkontrolujte, zda se vrtule ventilátoru otáčí. Pokud se netočí, ohřívač nepoužívejte. Pravou rukou stiskněte na 10 sekund hliníkové tlačítko ochrany proti poruše plamene (viz obrázek 4) a poté levou rukou stiskněte tlačítko jiskry. Po zapálení plynu držte tlačítko ochrany proti poruše plamene stisknuté pravou rukou po dobu 10 sekund. Po uvolnění tlačítka bude ohřívač pokračovat v provozu (viz obrázek 5).

9. Pomocí ovládacího knoflíku nastavte požadovaný výkon plamene/tepla.

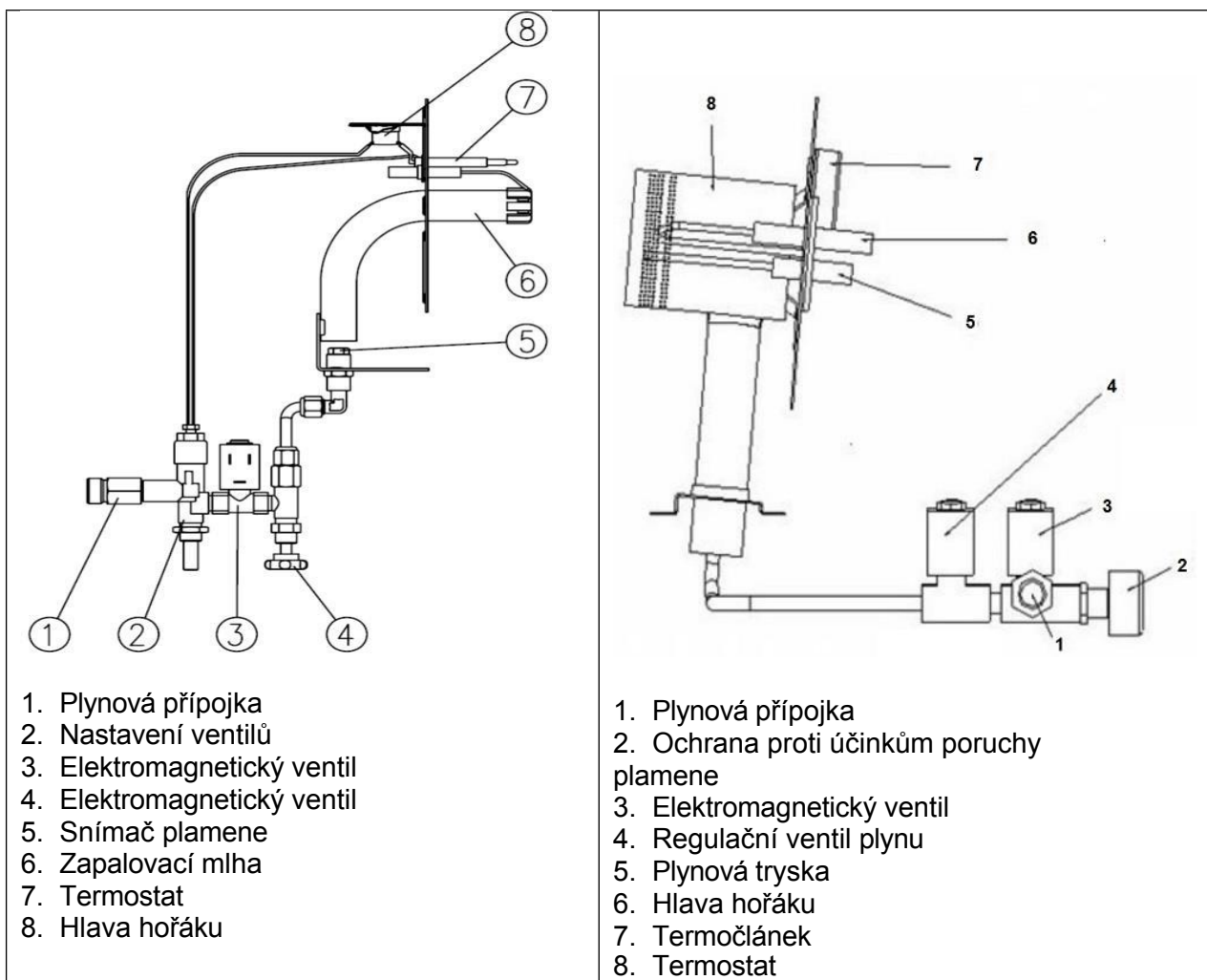


### Pozor!

1. Pokud jsou výše uvedené kroky provedeny správně a ve správném pořadí a ohřívač se po 3 pokusech o zapálení správně nespustí, přestaňte se pokoušet o spuštění jednotky. Hrozí nebezpečí výbuchu v důsledku nahromadění plynu v místnosti. Obráťte se na dodavatele spotřebiče a zjistěte příčinu poruchy.
2. V případě mechanického poškození nebo poruchy je nikdy neopravujte sami! Obráťte se na servisní středisko a nechte je opravit.
3. Používejte pouze originální vybavení/příslušenství dodané s ohřívačem nebo autorizovaným servisním střediskem. Regulátor pracující s ohřívačem by měl omezit tlak na 0,7 bar a zajistit průtok  $Q_n=1,5$  kg/h. Používejte flexibilní hadici určenou pro LPG dodanou dovozcem.

### SCHÉMA PŘÍVODU PLYNU

A: (automatické ovládání)	B: (ruční ovládání):
---------------------------	----------------------

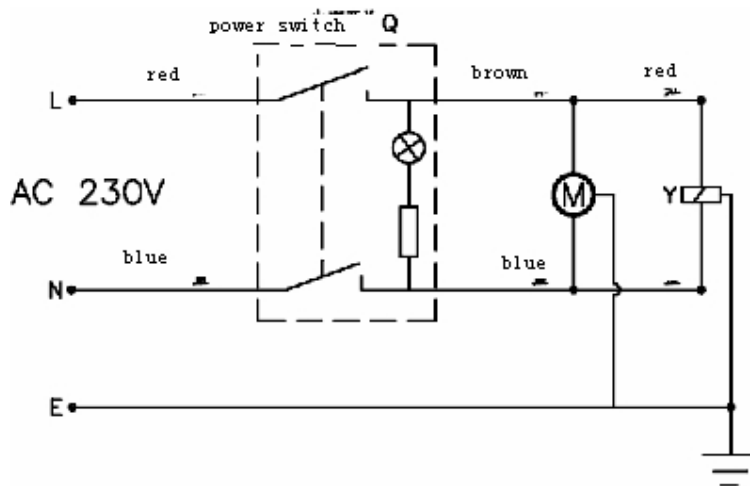


Po připojení spotřebiče k lahvi prochází plyn následujícími součástmi plynového systému:

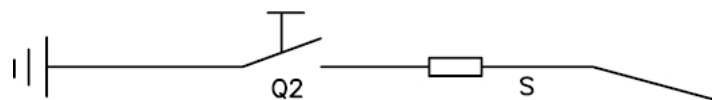
plynová přípojka - ochrana proti poruše plamene - elektromagnetický ventil - ventil regulující množství přiváděného plynu/velikost plamene - plynová tryska - plyn je zapálen vysokonapěťovou elektrickou jiskrou a hoří na hlavě hořáku - termočlánek, ohřátý plamenem, generuje napětí - termostat aktivuje obvod, otevírá elektromagnetický ventil v prvku ochrany proti poruše plamene, plyn proudí nepřetržitě a hoří ve spalovací komoře.

## **ELEKTRICKÉ SCHÉMA**

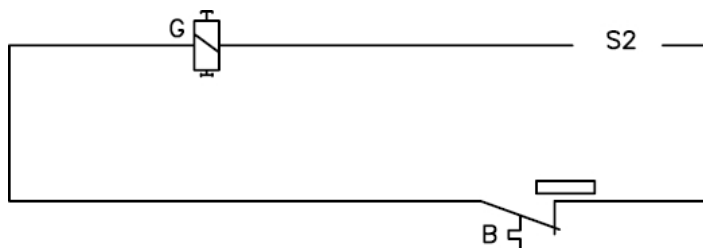




Motor, obvod elektromagnetického ventilu.



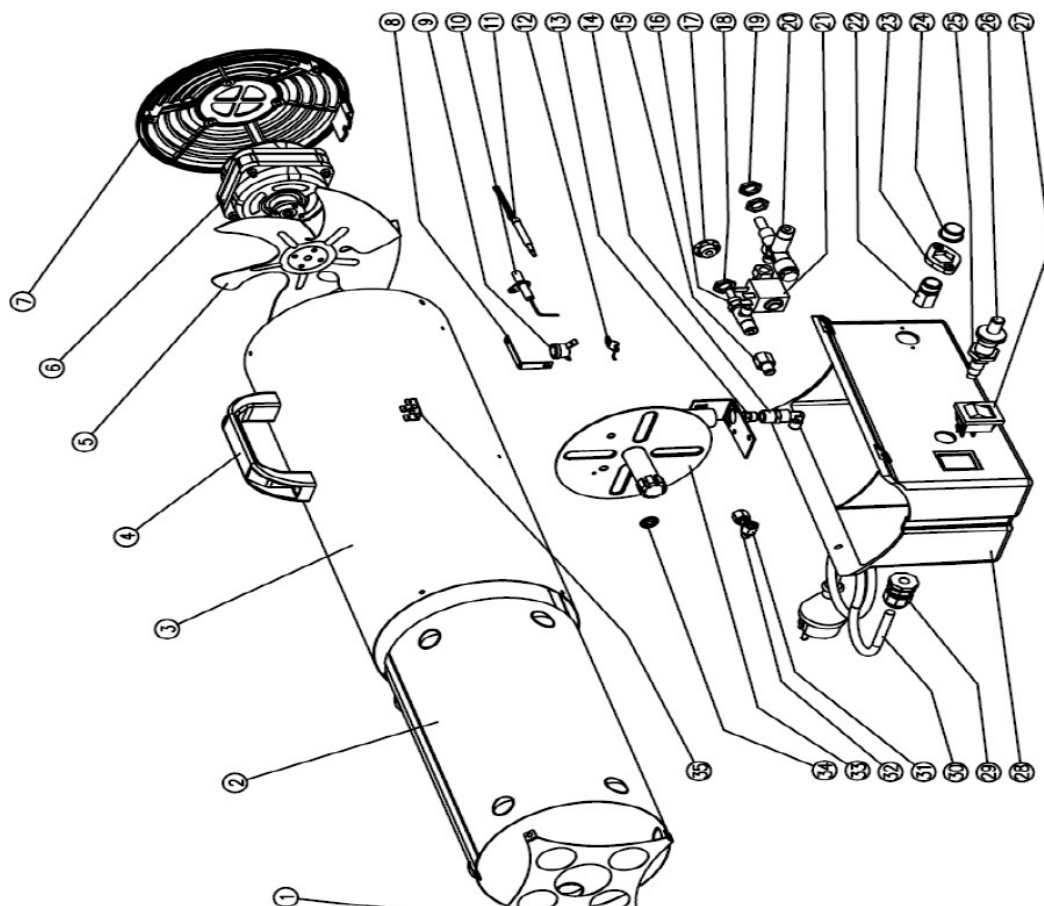
Zapalovací obvod



Ochranný obvod proti zhasnutí plamene.

B- termostat; G- integrovaný elektromagnetický ventil v obvodu ochrany proti poruše plamene;  
M- motor ventilátoru; Q- výkonový spínač; Q2- izolátor ; S- zapalovací jehla , S2- termočlánek;  
Y- elektromagnetický ventil; C- kondenzátor.

## **MONTÁŽNÍ VÝKRES**



- |    |                                  |    |   |
|----|----------------------------------|----|---|
| 1  | Kryt výstupu vzduchu             | 19 | Upevňovací matice M12 x P1,0                  |
| 2  | Izolační stínění                 | 20 | Ochrana proti selhání plamene                 |
| 3  | Bydlení                          | 21 | Elektromagnetický ventil                      |
| 4  | Přepavní rukojeť                 | 22 | Plynová přípojka                              |
| 5  | Vrtule ventilátoru               | 23 | Montážní zásuvka pro připojení plynu          |
| 6  | Elektromotor 230V/50Hz, IPX4     | 24 | Bezpečnostní zástrčka                         |
| 7  | Kryt přívodu vzduchu             | 25 | Montážní matice pro knoflík zapalovací svíčky |
| 8  | Montáž termostatu                | 26 | Tlačítko Sparks                               |
| 9  | Termostat (vypíná se při 140 °C) | 27 | Hlavní vypínač                                |
| 10 | Zapalovací jehla                 | 28 | Základna ohřivače / ovládací panel            |
| 11 | Termočlánek                      | 29 | Svorka napájecího kabelu                      |
| 12 | Montáž termostatu                | 30 | Napájecí kabel                                |
| 13 | Plynová tryska                   | 31 | Kryt konektoru                                |
| 14 | Zásuvka trysky                   | 32 | Měděná trubka                                 |
| 15 | Odkaz                            | 33 | Hlava hořáku                                  |
| 16 | Regulátor velikosti plamene      | 34 | Připojení termočlánu                          |
| 17 | Ovládací knoflík                 | 35 | Připojení k zemi                              |
| 18 | Upevňovací matice M12 x P1,0     |    |   |

## ŘEŠENÍ PROBLÉMŮ

Příčina	Ohřívač se nezapíná	Ohřívač nezapaluje plyn	Hašení během provozu	Nedostatečný tepelný výkon	Jak problém vyřešit
Žádné napájení	●				Zkontrolujte připojení ohřívače k napájení.
Příliš nízké napětí	●				Odstranění důvodu snížení napětí
Nedostatečně stisknuté tlačítko ochrany proti poruše plamene		●			Stiskněte tlačítko správným způsobem (dokud neucítíte silný odpor).
Vyčerpání plynů ve válcích		●	●		Výměna válce za nový
Výpadek napájení	●		●		Restart po obnovení napájení
Regulátor výkonu není nastaven do maximální polohy.		●			Nastavte knoflík regulátoru výkonu do maximální polohy.
Regulátor napájení není ve správné poloze				●	Nastavte knoflík regulátoru výkonu do polohy odpovídající požadovanému výkonu.
Termostat fungoval			●		Po vychladnutí jednotky odstraňte příčinu přehřátí, spusťte ohřívač.
Další	●	●	●	●	Kontaktujte svého dodavatele zařízení

## PROSTŘEDÍ

- Při likvidaci obalů by se měl vybírat papír/karton, plast nebo jiné materiály, které se likvidují v kontejnerech na tříděný odpad.
- Před vyřazením výrobku s ukončenou životností se obraťte na prodejce, výrobce nebo se řiďte pokyny organizací pro čištění nebo ochranu životního prostředí ve vašem regionu.
- Světelné zdroje použité ve svítidle se nesmí vyhazovat do odpadu, ale musí se řídit pokyny prodejce nebo výrobce svítidla,

- Označení WEEE upozorňuje na nutnost odděleného sběru odpadních elektrických a elektronických zařízení, takto označené výrobky se nesmí likvidovat společně s ostatním odpadem.
- Tyto výrobky mohou být škodlivé pro životní prostředí a lidské zdraví, vyžadují zvláštní formu zpracování, využití, recyklace a likvidace,



— Pokud máte v úmyslu tento výrobek zlikvidovat, nevyhazujte jej do běžného domovního odpadu. Podle směrnice WEEE (směrnice 2002/96/ES) platné v Evropské unii je nutné používat oddělené metody likvidace použitých elektrických a elektronických zařízení.



znamená, že společnost finančně přispěla na vybudování a provoz národního systému využití a recyklace obalových odpadů, který zřídila společnost Rekopol Organizacja Odzysku S.A..

## **PÉČE O ŽIVOTNÍ PROSTŘEDÍ - OCHRANA ŽIVOTNÍHO PROSTŘEDÍ JE ZÁSADNÍ**

Škodlivé látky obsažené v zařízení mohou mít nepříznivé účinky na životní prostředí i zdraví lidí a zvířat.

Vyhledejte ve svém městě místo, kde můžete bezpečně odevzdat vyřazené elektrické a elektronické zařízení.

Správné jednání vám dává možnost žít v přátelském prostředí bez návykových látek.

**Při prvním spuštění ohřívače se může z topných těles a izolace uvolňovat specifický zápach. Jedná se o normální jev.**

---

**TENTO VÝROBEK BYL VYROBEN V SOULADU S BEZPEČNOSTNÍMI NORMAMI PRO VAŠI BEZPEČNOST A POHODLÍ.  
PŘED ZAHÁJENÍM INSTALACE SE UJISTĚTE, ŽE JE ZDROJ NAPÁJENÍ ODPOJEN,  
VŽDY POUŽÍVEJTE OCHRANNÉ RUKAVICE, ABYSTE PŘEDEŠLI ZRANĚNÍ.**

---

### **Záruční podmínky:**

1. Záruka je poskytována po dobu 12 měsíců (24 měsíců u spotřebitelských nákupů).
2. Záruka se vztahuje pouze na fyzické vady zařízení, tj. vady materiálu nebo montáže.
3. Záruka se nevztahuje na zranění způsobená vnějšími příčinami, jako jsou: mechanická zranění, znečištění, zaplavení, atmosférické jevy, nesprávná instalace nebo obsluha, jakož i obsluha, která není v souladu s provozem a určením. Záruční poskytovatel nenese odpovědnost v případě nevhodného výběru nářadí pro potřeby nebo použití nářadí v rozporu s jeho určením.

4. Vzhledem k přirozenému opotřebenému spotřebního materiálu se záruka nevztahuje na položky, jako jsou kabely, baterie, nabíječky, tlačítka, voliče, přepínače atd.
5. Zákazník dodá zboží do servisu na vlastní náklady.
6. Spotřebič by měl být do servisního střediska dodán v původním výrobním obalu nebo v náhradním obalu, který chrání zboží před vnějším poškozením.
7. Balení by mělo být označeno identifikačním číslem zboží uvedeným v den prodeje.
8. Zboží se přijímá do servisu po předložení dokladu o koupi.
9. Oprava zboží se prodlužuje o dobu, kdy jsou všechny doklady doručeny do servisu.
10. V případě, že zákazník nemá všechny doklady, měl by servisní středisko informovat o svém rozhodnutí opravit spotřebič a písemně uvést jedno z řešení určených servisním střediskem.
11. Vracený nebo servisovaný výrobek by měl být kompletní. Balení by mělo obsahovat výrobek se všemi zakoupenými součástmi.
12. Zaslání nekompletních výrobků zpět může prodloužit dobu opravy nebo ji znemožnit.
13. Závady zjištěné během záruční doby budou odstraněny nejpozději do 14 dnů od data převzetí zařízení do servisu. V případě nedostatku náhradních dílů může být doba opravy prodloužena o dobu potřebnou k jejich získání.
14. Reklamacce v rámci záruky, z á r u č n í a kupní smlouvy budou uznány pouze na základě dokladu o koupi s uvedením totožnosti zakoupeného nástroje. **Záruka platí s dokladem o koupi!**
15. Pokud servisní středisko zjistí, že závadu nelze odstranit, nebo se stejná závada opakuje i přes tři opravy, zákazník obdrží nové zařízení.
16. Záruka neopravňuje kupujícího požadovat náhradu ušlého zisku souvisejícího se škodou.
17. Tato záruka nevylučuje, neomezuje ani nepozastavuje práva kupujícího podle zákona ze dne 27. července 2002. (Úřední věstník ze dne 5. září 2002 č. 141, položka 1176).
19. V neupravených záležitostech se použijí příslušná ustanovení zákona ze dne 27. července 2002: o zvláštních podmínkách prodeje zboží spotřebiteli a o změně občanského zákoníku.

ZPLNOMOCNĚNÝ ZÁSTUPCE VÝROBCE:

FOREINTRADE SP. Z O.O.; Grochowska 341 lok.174; 03822 Varšava



Upozornění: zobrazený symbol označuje, že je zakázáno ukládat použité zařízení společně s jiným odpadem (pod hrozbou pokuty). Nebezpečné složky, které se nacházejí v elektrických a elektronických zařízeních, mají nepříznivý vliv na životní prostředí a lidské zdraví.

Domácnost by měla přispívat k využití a opětovnému použití (recyklaci) odpadních zařízení. V Polsku a v Evropě již existuje systém sběru odpadních zařízení, v jehož rámci jsou všechna prodejní místa výše uvedených zařízení povinna přijímat odpadní zařízení. Kromě toho existují sběrná místa pro výše uvedená zařízení.

Nikdy nevyhazujte baterie a dobíjecí baterie jakéhokoli druhu, podléhají zvláštním pravidlům recyklace a likvidace. Je zakázáno vyhazovat elektrické nářadí do odpadu. V souladu s evropskou směrnicí 2002/96/ES o vyřaditelném elektrickém nářadí a elektronických zařízeních a jejím převedením do národního práva musí být elektrické nářadí sbíráno odděleně a odevzdáváno v recyklačním středisku.

## PROHLÁŠENÍ O SHODĚ

Podle ISO/IEC Guide 22 a EN 45014

**Autorizovaný zástupce výrobce:** z o.o.

**Adresa zplnomocněného zástupce:** Grochowska 341 lok.174, 03822 Varšava.

PROHLAŠUJEME, ŽE VÝROBEK JE V SOULADU S EVROPSKÝMI NORMAMI.

**Název produktu:** Plynové ohříváče (ochranná známka Kraft&Dele)

**Model (obchodní názvy):** jak je uvedeno na typovém štítku **Údaje o**

**výrobku:** jak je uvedeno na typovém štítku

**Prohlášení:**

Výrobek, na který se toto prohlášení vztahuje, splňuje požadavky směrnic ES:

1. 2016/426 Spotřebiče spalující plynná paliva
2. 2011/65/EU Směrnice ROHS 2
3. 2000/14/ES Směrnice o emisích hluku

**Podle norem:**

EN 1596:1998+A1:2004; EN 50581:2012; EN ISO 3744:2011

Číslo certifikátu MB 69256900 vydané společností TUV Rheinland InterCert Kft. (H-1132 Budapešť, Vaci ut 48/A-B) ze dne 7.10.2017.

Osoba odpovědná za vedení technické dokumentace: Dong Hui, Grochowska 341 lok.174, 03822 Varšava.

Ma Dong Hui, Varšava, 26.11.2018