



NÁVOD K POUŽITÍ

Elektrické sekačky Faworyt

KC1637

Objednací číslo: 11 043 692

Původní pokyny



Krysiak Sp. z o.o.
62-081 Baranowo, ul. Rolna 6, tel.: 61 650 75 30,
Centrální služba - servisní linka: 61 650 75 39,
Oddělení náhradních dílů Telefon: 61 650 75 34,
Fax: 61 650 75 32,
www.krysiak.pl

 **Faworyt**

Vyrobena v ČR První vydání,
červen 2021

CE ES PROHLÁŠENÍ O SHODĚ CE

V souladu s nařízením ministra hospodářství ze dne 21. října 2008 o základních požadavcích na strojní zařízení (Sbírka zákonů č. 199, položka 1228) a směrnicí Evropského parlamentu a Rady 2006/42/ES **Krysiak Sp. z o.o.**

**6 Rolna Street
62-081 Baranowo**

Osoba odpovědná za přípravu technické dokumentace stroje v rámci EU:

Andrzej Krysiak, Rolna 6, 62-081, Baranowo **prohlašuje s plnou odpovědností, že:**

Stroj:	Elektrická sekačka Faworyt KC1637
Model :	LM-C3705
Sériová čísla:	2022010260001-2022010269999
Rok výroby:	2021
Funkce:	sekání a řezání trávy na zahradách a jiných zelených plochách. domácí

ke kterému se toto prohlášení vztahuje, splňuje požadavky:

2006/42/ES - Směrnice Evropského parlamentu a Rady ze dne 17. května 2006 ostrojných zařízeních

2014/30/EU - směrnice o elektromagnetické kompatibilitě

2000/14/ES + 2005/88/ES - směrnice o hluku

2011/65/EU a 2015/863EU - směrnice ROHS

Pro posouzení shody byly použity následující harmonizované normy:

EN 55014-1:2017/A11:2020; EN 55014-2:2015;

EN 61000-3-2:2014; EN IEC 61000-3-2:2019, EN 61000-3-3:2013, EN 61000-3-3:2013/A1:2019

EN 60335-1:2012/A2:2019; EN 60335-2-77:2010; EN 62233:2008

EN 62321-1:2013, EN 62321-2:2014, EN 62321-3-1:2014, EN 62321-4:2014, EN 62321-5:2014,

EN 62321-6:2015, EN 62321-7-1:2015, EN 62321-7-2:2017, 62321-8:2017

Dále bylo potvrzeno, že je v souladu se směrnicí o emisích hluku 2000/14/ES + 2005/88/ES.

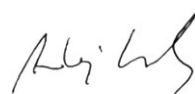
Zaručená hladina akustického výkonu: Měřená

hladina akustického tlaku: 96 dB(A): Měřená hladina

akustického výkonu: 96,4 dB(A): 90,6 dB(A)

Použitý postup posuzování shody je v souladu s přílohou VI směrnice 2000/14/ES Toto ES prohlášení o shodě pozbývá platnosti, pokud je stroj upraven nebo přestavěn bez souhlasu výrobce.

18/06/2021, Baranowo
Datum a místo vydání



Andrzej Krysiak

Jméno a podpis os Prezes Zarządu / výrobce k
vypracování prohlášení o shodě

Oznamující orgán:

TÜV SÜD Product Service GmbH;

Zertifizierstelle, Ridlerstraße 65; 80339; Munchen, Německo



Před zahájením práce se sekačkou si pečlivě přečtete tuto příručku. Obsahuje důležité informace o zásadách správné instalace, provozu a údržby stroje, které jsou pro uživatele bezpečné. Tento návod k obsluze si uschovejte na bezpečném místě, abyste se k němu mohli v případě potřeby vrátit, popř. předat ji dalším uživatelům zařízení.



Pozor!

Zvláštní pozornost věnujte kapitolám, které obsahují varovné nápisy a poznámky.

Obsah

Obsah	5
1. Obsah balení	6
2. Účel	6
3. Obecný popis	7
3.1 Popis akce	7
3.2 Součásti sekačky (konstrukce sekačky)	7
3.3 Technické údaje	8
4. Základní bezpečnostní doporučení	9
4.1 Symboly týkající se spotřebiče	9
4.2 Symboly v návodu k obsluze	10
4.3 Obecné bezpečnostní pokyny	10
4.4 Další bezpečnostní pokyny	13
5. Montáž	16
5.1 Montáž žacího ústrojí	16
5.2 Instalace koše	18
5.3 Nastavení výšky sečení	20
5.4 Použití brusného víčka	21
6. Práce se zařízením	22
6.1 Zapínání a vypínání	22
6.2 Sekání trávy	23
7. Údržba, výměna nožů, skladování a objednávání náhradních dílů	24
7.1 Čištění a údržba	24
7.2 Výměna čepele	25
7.3 Úložiště	26
7.4 Příprava na přepravu	26
7.5 Objednávání dílů	26
8. Nejčastější vady	27
9. Záruka	27
10. Likvidace a recyklace odpadu	28
11. Zbytkové riziko	28
12. Montážní výkres	29

1. Obsah balení

Opatrně otevřete obal a vyjměte všechny součásti sekačky. Sada by měla obsahovat:

- tělo sekačky
- horní rukojeť s vypínačem a spínací pákou
- komponenty pro montáž horní konzoly:
 - plastová spona pro upevnění horního držáku - 2 ks
 - čep, podložka a šroub pro horní držák - 2 kpl
- spodní držák
- komponenty pro montáž spodního držáku:
 - kulatý plastový prvek pro upevnění spodního držáku - 2 ks.
 - podložka pro upevnění spodního držáku - 2 ks.
 - pružina blokující otáčení na spodní rukojeti - 2 ks.
 - plastová spona pro upevnění spodního držáku - 2 ks.
 - kolíček - 2 ks.
- komponenty pro sestavení sběrného koše
 - rukojeť koše
 - víko koše
 - kovový rám koše
 - šroub pro upevnění rámu na kryt - 2ks
 - spodní část koše s "jazykem" koše.
- drátová svorka pro spínač - 2 ks.
- spona na šňůru
- brusný uzávěr
- návod k použití
- záruční list

2. Účel



Sekačka je určena výhradně k sečení (případně s drcením trávy, pokud je nasazen drticí kolík) trávy na zahradách a jiných zelených plochách. Jakékoli jiné jeho použití není v souladu s určením a může představovat vážné nebezpečí pro uživatele a poškodit spotřebič.

Sekačka není určena pro použití dětmi nebo dospělými pod vlivem alkoholu, drog nebo léků snižujících schopnost řídit nebo obsluhovat stroje. Stroj smí obsluhovat pouze dospělá osoba, která si přečetla tento návod a je si vědoma rizika zranění a poškození, k nimž může dojít v důsledku nedodržení pokynů v něm uvedených.

Výrobce nenese odpovědnost za škody způsobené používáním stroje v rozporu s jeho určením a nesprávnou obsluhou. Za případné nehody nebo škody na zdraví či majetku jiných osob odpovídá výhradně majitel sekačky a/nebo osoba, která ji obsluhuje.

Sekačka není vhodná pro komerční použití. Záruční smlouva neplatí pro,

pokud bylo zařízení používáno při řemeslné, průmyslové nebo jiné výdělečné činnosti.

3. Obecný popis

3.1 Popis operace

Elektrická sekačka seká trávu pomocí nože umístěného na spodní straně stroje, který se otáčí vysokou rychlostí rovnoběžně s rovinou sečení. Čepel je uváděna do pohybu motorem napájeným ze sítě. Sekačka je vybavena 4 koly, bezpečnostním spínačem a sběrným košem s ukazatelem naplnění, do kterého lze sbírat posečenou trávu. Zařízení má centrální šestistupňové nastavení výšky sečení. Nasazením uzavřeného žacího ústrojí lze posekanou trávu rozemlít. Pohodlí uživatele zajišťuje výškové nastavení rukojeti sekačky a relativně nízká hmotnost zařízení.

3.2 Součásti sekačky (konstrukce sekačky)



Obr. 1

1. Horní rukojeť
2. Spínací páka
3. Spínač s bezpečnostním tlačítkem
4. Spojovací svorka rukojeti
5. Svorka pro kabel spojující motor se spínačem
6. Spodní držák

7. Skříň motoru
8. Koš na trávu s rukojetí a ukazatelem stavu naplnění
9. Výstupní otvor (není vidět)
10. Zadní dveře (kryt nárazníku)
11. Výškově nastavitelná rukojeť s upevňovací svorkou
12. Řezací nůž (není vidět)
13. Kruh
14. Nastavení výšky sečení
15. Převrácení rukojeť
16. Brusná zátka



Před sestavením sekačky si přečtěte obrázek 1, na kterém jsou znázorněny součásti sekačky.

3.3 Technické údaje

Model sekačky / číslo dílu	KC1637/ 11 043 692
Jmenovitý výkon	1600W
Síťové napětí	230-240 V, 50 Hz
Třída ochrany	II
Stupeň ochrany	IPX4
Šířka řezu	37 cm
Výška řezu	25-75 mm, 6stupňové centrální nastavení
Kapacita koše	40 L
Hmotnost	11 kg
Hladina akustického tlaku	90,6 dB(A)
Naměřená hladina akustického výkonu	96,4 dB(A)
Zaručená hladina akustického výkonu	96 dB(A)
Vibrace	3,728 m/s^2 , $k=1,5 m/s^2$

Hodnoty hluku a vibrací byly stanoveny v souladu s normami a předpisy uvedenými v prohlášení o shodě. Uvedená hodnota emisí vibrací byla změřena standardizovanou metodou a lze ji použít k porovnání spotřebiče s jinými elektrickými spotřebiči a k odhadu expozice uživatele vibracím.



Hodnoty emisí vibrací se mohou lišit od uvedených hodnot a mohou se měnit během provozu sekačky v závislosti na způsobu jejího používání. Opatření na ochranu uživatele by měla být založena na posouzení expozice za konkrétních, skutečných provozních podmínek (měly by být zohledněny všechny složky pracovního cyklu, tj. jak doba provozu, tak doba, kdy stroj zůstává vypnutý a běží bez zátěže).

*Výrobce si vyhrazuje právo provádět změny za účelem zlepšení funkčnosti a bezpečnosti spotřebiče, které se nemusí nutně odrážet ve výkresech a popisech tohoto návodu.







4. Základní bezpečnostní doporučení







Zde jsou uvedena základní bezpečnostní pravidla, která je nutné při provozu spotřebiče dodržovat. Spotřebič je vybaven výstražnými nálepkami a informacemi ve formě piktogramů - běžných výstražných značek, které připomínají bezpečnost používání a provozu. Tyto samolepky musí být udržovány v čistotě a nesmí se odlepovat. V případě jejich poškození, znečištění nebo ztráty čitelnosti je nutné je zakoupit u dovozce a znovu je na přístroj nalepit.

Na ochranném krytu nárazníku jsou umístěny bezpečnostní značky a výstražný nápis.

4.1 Symboly týkající se spotřebiče

Ujistěte se, že jsou čitelné: (ne všechny jsou v zařízení)

	<p>POZOR! Přečtěte si pečlivě pokyny provozovat předtím, než spuštění přístroje.</p>
	<p>POZOR! Nebezpečí zranění - nebezpečí vymrštění kamenů a jiných předmětů zpod jednotky. Kolemdoucí, děti a domácí zvířata by se měli držet v bezpečné vzdálenosti.</p>
	<p>POZOR! Ostrý nůž - držte nohy a ruce stranou. Nebezpečí poranění. Pozor na ostré hrany n o ž e . Nože se při vypnutém motoru otáčejí. Před opravou, čištěním a údržbou vypněte motor a odpojte napájení. údržbu sekačky nebo pokud je napájecí kabel poškozený nebo zašroubovaný pod sekačkou.</p>
	<p>NEBEZPEČÍ! Nepřibližujte ruce a nohy k rotujícím částem!</p>
	<p>POZOR! Nebezpečí poškození napájecího kabelu. Kabel udržujte mimo dosah nože.</p>
	<p>Nevystavujte stroj vlhkosti. Nesekejte mokrou trávu a nepracujte za deště.</p>

	<p>POZOR! Používejte vhodný ochranný oděv. Používejte ochranu sluchu a ochranné brýle. Pracujte v pracovní obuvi s protiskluzovou podrážkou a v ochranných rukavicích.</p>
	<p>POZOR! Riziko zranění. Před prováděním oprav nebo seřizování vyčkejte, dokud se všechny pohyblivé části nezastaví.</p>
	<p>Zaručená hladina akustického výkonu.</p>
	<p>Výrobek splňuje bezpečnostní normy.</p>
	<p>Zařízení nevyhazujte do domovního odpadu. Nepotřebný spotřebič, jeho příslušenství a obal odevzdejte k likvidaci v souladu s ekologickými předpisy (do recyklačních středisek).</p>
	<p>Druhá třída izolace - výrobek nemusí být uzemněn.</p>

4.2 Symboly v návodu k obsluze



VAROVÁNÍ - symbol nebezpečí s informacemi o ochraně osob a majetku.



TIP pro snadnější manipulaci.

4.3 Obecné bezpečnostní pokyny



Pečlivě si přečtete tuto příručku. Uschovejte si ji, abyste do ní mohli kdykoli nahlédnout.



Při nesprávné obsluze může spotřebič způsobit vážné zranění. Abyste předešli zranění osob a škodám na majetku, je nutné dodržovat popsání bezpečnostní pokyny a věnovat jim zvýšenou pozornost. Před instalací se dobře seznáme se všemi částmi sekačky.



Elektrická sekačka na trávu vytváří během provozu elektromagnetické pole. Toto pole může za určitých podmínek ovlivnit jakékoli lékařské implantáty. Aby se snížilo riziko vážného nebo smrtelného zranění, doporučujeme osobám s implantáty, aby se poradily se svým lékařem a s výrobcem

implantát před použitím přístroje.

⚠ OSTRZEŻENIE Seznamte se se všemi varováními, pokyny, obrázky a předpisy.

dodávané s touto jednotkou. *Nedodržení následujících pokynů může mít za následek úraz elektrickým proudem, požár a/nebo vážné zranění.*

Všechny předpisy a bezpečnostní pokyny si uschovejte pro další použití.

Výraz "elektrický spotřebič" použitý v následujícím textu označuje spotřebič napájený elektrickou energií ze sítě (pomocí napájecího kabelu).

1. Bezpečnost práce

- a) **Udržujte pracovní prostor čistý a dobře osvětlený.** *Nepořádek na pracovišti nebo neosvětlený pracovní prostor mohou být příčinou nehod.*
- b) **Nepracujte ve výbušném prostředí, například s hořlavými kapalinami, plyny nebo prachem.** *Při práci s elektrickým zařízením vznikají jiskry, které mohou způsobit vznícení (od prachu nebo par).*
- c) **Při používání spotřebiče dbejte na to, aby se děti a další osoby nacházely v bezpečné vzdálenosti.** *Rozptýlení může mít za následek ztrátu kontroly nad elektrickým spotřebičem.*

2. Elektrická bezpečnost

- a) **Zástrčka elektrického spotřebiče musí pasovat do zásuvky.** *Zástrčku nijak neupravujte. Nepoužívejte adaptérové zástrčky k elektrickým spotřebičům s ochranným uzemněním. Nemodifikované zástrčky a odpovídající zásuvky snižují riziko úrazu elektrickým proudem.*
- b) **Vyvarujte se kontaktu s uzemněnými povrchy, jako jsou potrubí, radiátory, sporáky a chladničky.** *Riziko úrazu elektrickým proudem je vyšší, pokud je tělo uživatele uzemněno.*
- c) **Chraňte elektrický spotřebič před deštěm a vlhkostí.** *Vniknutí vody do elektrického spotřebiče zvyšuje riziko úrazu elektrickým proudem.*
- d) **Šňůru nikdy nepoužívejte k jiným činnostem. Nikdy nepřenášejte elektrický spotřebič tak, že jej držíte za šňůru; nepoužívejte šňůru k zavěšení spotřebiče; nevytahujte zástrčku ze zásuvky tahem za šňůru. Chraňte šňůru před vysokými teplotami; chraňte ji před olejem, ostrými hranami nebo pohyblivými částmi spotřebiče.** *Poškozené nebo zamotané šňůry zvyšují riziko úrazu elektrickým proudem.*
- e) **Při práci s elektrickým spotřebičem venku používejte prodlužovací kabel, který je vhodný i pro venkovní použití.** *Použití správného prodlužovacího kabelu (vhodného pro venkovní použití) snižuje riziko úrazu elektrickým proudem.*
- f) **Pokud je nevyhnutelné používat elektrický spotřebič ve vlhkém prostředí, použijte jistič proti zemnímu svodu.** *Použití jističe proti zemnímu svodu snižuje riziko úrazu elektrickým proudem.*

3. Bezpečnost osob

- a) **Při práci buďte opatrní, každou operaci provádějte pečlivě a opatrně. Nepoužívejte elektrický spotřebič, pokud jste unavení nebo pod vlivem drog, alkoholu či léků.** *Chvilka nepozornosti při používání elektrického spotřebiče může způsobit vážné zranění osob.*
- b) **Používejte osobní ochranné pomůcky. Vždy používejte ochranné brýle.** *Nošení osobních ochranných pomůcek - tj. protiprachové masky, obuvi s protiskluzovou podrážkou, ochranné přilby nebo ochrany sluchu (v závislosti na typu a způsobu použití elektrického spotřebiče) - snižuje riziko úrazu.*
- c) **Vyvarujte se neúmyslného spuštění elektrického spotřebiče. Před zasunutím zástrčky do zdroje napájení a před zvednutím nebo přemístěním elektrického spotřebiče se ujistěte, že je elektrický spotřebič vypnutý (poloha "OFF/ O").** *Držení prstu na vypínači při přemísťování elektrického spotřebiče nebo zapojování zapnutého elektrického spotřebiče (vypínač v poloze "ON/I") může způsobit nehodu.*
- d) **Před zapnutím elektrického spotřebiče odstraňte veškeré nastavovací nástroje nebo klíče.** *Nástroj nebo klíč, který se nachází v pohyblivých částech elektrického spotřebiče, může vést ke zranění.*
- e) **Vyhnete se nepřírozeným pracovním polohám. Při práci dbejte na stabilní polohu a udržujte rovnováhu.** *To vám umožní lépe ovládat elektrický spotřebič v nepředvídaných situacích.*
- f) **Noste vhodné oblečení. Nenoste volné oblečení ani šperky. Vlasy, oděv a rukavice udržujte mimo dosah pohyblivých částí.** *Volný oděv, šperky nebo dlouhé vlasy mohou být pohybujícími se částmi přitaženy.*
- g) **Nedovolte, aby vám znalost získaná častým používáním elektrického spotřebiče umožnila ignorovat bezpečnostní pravidla elektrického spotřebiče.** *Neuvážené jednání může ve vteřině způsobit vážné zranění.*

4. Správná obsluha a používání elektrických zařízení

- a) **Nepřetěžujte elektrický spotřebič. Používejte elektrický spotřebič, který je pro tuto práci určen.** *Správně zvolený elektrický spotřebič pracuje v daném rozsahu výkonu lépe a bezpečněji.*
- b) **Nepoužívejte elektrický spotřebič, jehož vypínač je vadný.** *Elektrický spotřebič, který nelze zapnout nebo vypnout, je nebezpečný a musí být opraven.*
- c) **Před seřizováním elektrického spotřebiče, výměnou příslušenství nebo po zastavení provozu elektrického spotřebiče vytáhněte zástrčku ze zásuvky.** *Tímto opatřením zabráníte nechtěnému zapnutí elektrického spotřebiče.*
- d) **Elektrický spotřebič uchovávejte mimo dosah dětí. Elektrický spotřebič nedávejte k dispozici osobám, které s ním nejsou seznámeny nebo které nejsou obeznámeny s těmito předpisy.** *Elektrické spotřebiče používané nezkušenými osobami jsou nebezpečné.*

- e) **Elektrický spotřebič a jeho příslušenství pečlivě udržujte. Zkontrolujte, zda pohyblivé části elektrického spotřebiče správně fungují a nejsou zablokované, zda nejsou zlomené, uvolněné nebo jinak poškozené a zda není narušena správná funkce elektrického spotřebiče. Před použitím spotřebiče nechte poškozené části opravit. Špatně udržované elektrické spotřebiče jsou příčinou mnoha nehod.**
- f) **Žací nože sekačky musí být vždy ostré a čisté. Pečlivě udržované žací prvky s ostrými noži se méně často zasekávají a snadněji se řídí.**
- g) **Používejte elektrický přístroj, příslušenství, nářadí atd. Používejte pouze v souladu s tímto návodem. Přitom dbejte na pracovní podmínky a zohledněte druh prováděné práce. Používání elektrického zařízení k jiným účelům, než pro které je určeno, může vést k nebezpečným situacím.**
- h) **Dbejte na to, aby rukojeti a ostatní úchopové plochy byly suché, čisté a neznečištěné olejem nebo tukem. Mastné, olejem potřísněné rukojeti jsou kluzké a vedou ke ztrátě kontroly.**

5. Služba

Opravu elektrického spotřebiče svěřte pouze kvalifikovanému odborníkovi a použijte originální náhradní díly. Tím zajistíte, že bude zachována bezpečnost spotřebiče.

4.4 Další bezpečnostní pokyny

1. Bezpečnostní pokyny pro práci s řezacím nástrojem

- Spotřebič není určen k používání osobami (včetně dětí) se sníženými duševními nebo fyzickými schopnostmi nebo osobami s nedostatečnými znalostmi a/nebo zkušenostmi, pokud nepracují pod dohledem osoby odpovědné za jejich bezpečnost nebo pokud od této osoby nedostanou pokyny, jak spotřebič používat.
- Spotřebič je určen k sekání (a případně drcení) trávy. Nepoužívejte přístroj k jiným účelům, než pro které je určen.
- Při práci s řezacím prvkem používejte pracovní rukavice.
- Zastavte jednotku, pokud se někdo objeví v pracovním prostoru.
- Nezapomeňte, že za nehody a zranění ostatních osob a jejich majetku odpovídá uživatel a/nebo vlastník.
- Před zahájením práce zkontrolujte oblast sečení trávy. Odstraňte všechny kameny, klacky, dráty nebo jiné cizí předměty, které by mohly bránit provozu stroje nebo by mohly být vymrštěny zpod stroje pohybujícím se nožem.
- Před každým použitím proveďte vizuální kontrolu stroje. Nepoužívejte stroj, pokud jsou poškozené nebo chybí ochranné díly (kryt nárazníku) nebo části řezacího zařízení nebo pokud jsou šrouby opotřebované, poškozené nebo vyšroubované.
- Nepracujte se zařízením, které je nekompletní, poškozené nebo přestavěné bez souhlasu výrobce. Před použitím zkontrolujte, zda se spínací páka snadno pohybuje v obou směrech a zda se po uvolnění automaticky vrátí do vypnuté polohy.
- Dodržujte předpisy na ochranu proti hluku a místní předpisy. Možnost provozovat přístroj v určité dny (např. neděle a svátky), v určitou denní dobu (polední přestávka, klidové hodiny) a v určitých oblastech (např. letoviska nebo kliniky) je omezena.

-
- Nepoužívejte stroj za deště, špatného počasí, ve vlhkém prostředí nebo při sekání mokré trávy.
 - Pracujte pouze při denním světle nebo velmi dobrém umělém osvětlení.
 - Nikdy nenechávejte zařízení na pracovišti bez dozoru.
 - Motor zapínejte a vypínejte v souladu s pravidly uvedenými v této příručce a pouze v bezpečné vzdálenosti od nože.
 - Zařízení je navrženo pro obouřční ovládání. Palec a prsty musí pevně držet rukojeti. Nikdy nepracujte jednou rukou.
 - Při zapnutí spotřebiče a při běžícím motoru udržujte řezný nůž v dostatečné vzdálenosti od všech částí těla, zejména od rukou a nohou. Hrozí nebezpečí poranění! K mnoha nehodám dochází v důsledku náhlého zastavení sekačky a přejetí nohou.
 - Zařízení přenášejte pouze za chůze, neběhejte s ním.
 - Nepracujte v blízkosti hořlavých kapalin nebo plynů - nebezpečí požáru nebo výbuchu.
 - Nepracujte v blízkosti skládek, kanálů nebo náspů - mohli byste ztratit rovnováhu a spadnout.
 - Dávejte pozor na výmoly, koleje, skryté předměty nebo nerovnosti - vysoká tráva je může snadno skrýt.
 - Pracujte ve stabilní poloze, zejména ve svažitém terénu. Uklouznutí nebo pád může způsobit vážné zranění.
 - Dbejte na to, aby se řezací nůž při zapnutí stroje a během provozu nedotýkal: kamenů, šterku, vodičů síťového kabelu a jiných předmětů.
 - Nikdy se nepokoušejte zastavit řezný prvek (nůž) rukou! Vždy počkejte, až se nůž sám zastaví.
 - **Neuchopujte ani nezvedejte stroj za řezací nůž.** Kontakt s nožem může způsobit zranění.
 - Během uvádění do provozu spotřebič nenaklánějte. Nespouštějte spotřebič, pokud je otočený nebo pokud není v provozní poloze.
 - Nestartujte motor, pokud stojíte před výfukovým otvorem.
 - Pokud cítíte, že ztrácíte půdu pod nohama, OKAMŽITĚ pusťte páčku ON/OFF a nůž se během několika sekund přestane otáčet. Nepokoušejte se "zavěsit" na sekačku ve snaze ubránit se pádu.
 - Vždy sekejte napříč svahem, nikdy ne nahoru nebo dolů. Při změně směru si dávejte větší pozor. Nepracujte na příliš strmých svazích - se sklonem větším než 15 stupňů.
 - Dbejte zvýšené opatrnosti při otáčení zařízení, jeho přitahování k sobě, při couvání a při přibližování ke slepým uličkám, keřům, stromům a jiným objektům, které mohou bránit ve výhledu.
 - Při jízdě za sekačkou nikdy necouvejte. Pokud potřebujete se sekačkou couvnout, např. od zdi, postavte se, nejprve se podívejte dolů a za sebe a pak postupujte následovně:
 - odejít od sekačky a natáhnout ruku,
 - dbejte na to, abyste správně stáli a udržovali rovnováhu,
 - Sekačku táhnete pomalu zpět, maximálně do poloviny směrem k sobě,
 - pokud chcete pokračovat v reverzaci, opakujte tyto kroky.
 - **Po vypnutí spotřebiče se řezací nůž ještě několik sekund pohybuje. Udržujte ruce a nohy v dostatečné vzdálenosti od spotřebiče.**
 - Při každém přejezdu jiného než travnatého povrchu stroj vypněte.
 - Zbytky odřezků odstraňujte pouze tehdy, když je stroj vypnutý. Před sejmutím sběrného koše nebo odklizením vyhazované trávy vypněte motor a počkejte, až se žací nůž zcela zastaví. Žací nůž se otáčí ještě několik sekund po zastavení motoru.
 - Výstupní otvor stroje musí být vždy čistý a volný. Zbytky trávy z něj odstraňujte pouze tehdy, když

zařízení je vypnuté.

- Nepokoušejte se uvolnit zablokovaný/zaseknutý nůž, dokud stroj nevypnete a neodpojíte od zdroje napájení.
- Pokud jednotka začne vibrovat jiným, neobvyklým způsobem, zastavte motor a rychle vyhledejte příčinu. Vibrace jsou varováním před problémem.
- Zařízení vždy odpojte od zdroje napájení:
 - když se vzdálíte od elektrického spotřebiče;
 - když se zařízení nepoužívá;
 - před čištěním;
 - před kontrolou a uložením;
 - přejděte k odstranění zámku řezacího nože;
 - pokud se spotřebič během provozu setká s cizím předmětem nebo pokud dojde k neobvyklým vibracím. V takovém případě zkontrolujte, zda není přístroj poškozen, případně jej opravte - odneste jej do autorizovaného servisu.
- Pokud nastane situace, která není popsána v této příručce, obraťte se na servisní linku výrobce a požádejte o pomoc.

2. Elektrická bezpečnost

- Ujistěte se, že síťové napětí odpovídá údajům na výrobním štítku.
- Pokud je to možné, připojte spotřebič pouze k zásuvce s proudovým chráničem (jistič FI) s vypínacím proudem nejvýše 30 mA.
- Zástrčka elektrického spotřebiče by měla zapadnout do zásuvky. Nesmí být nijak upravována.
- Používejte pouze schválené síťové kabely pro venkovní použití o maximální délce 50 m. Průřez vodičů síťového kabelu musí být minimálně 1,5 mm². Před použitím vždy zcela rozbalte kabelovou cívku a zkontrolujte, zda není kabel poškozen.
- Pro správné připojení síťového kabelu použijte odlehčení tahu síťového kabelu (svorku síťového kabelu).
- Síťový kabel ved'te tak, aby se při sekání nezachytil o nůž a podobné předměty nebo aby nedošlo k jeho náhodnému přeříznutí.
- Pokud je síťový kabel poškozený, nedotýkejte se ho. Spotřebič okamžitě vypněte a vytáhněte síťovou zástrčku ze zásuvky. Znovu ji nepřipojujte. Poškozený kabel musí před dalším použitím vyměnit kvalifikovaná osoba nebo servis (www.krysiak.pl).

3. Bezpečná údržba, skladování a přeprava



Při údržbě nože pamatujte, že se může pohybovat i při vypnutém zdroji napětí!

- Nepokoušejte se spotřebič opravovat sami, pokud k tomu nemáte příslušné odborné vzdělání. Veškeré práce, které nejsou uvedeny v tomto návodu, by měl provádět autorizovaný servis.
- Při práci s řezacím nožem vždy používejte ochranné rukavice.
- Nepřepravujte spotřebič s běžícím motorem. Opatrná manipulace snižuje nebezpečí poranění nožem.

- Pečujte o svůj spotřebič. Udržujte jej vždy čistý a s ostrým ostřím pro snadnější a bezpečnější práci. Dbejte na to, aby větrací otvory na krytu motoru nebyly ucpané. Dodržujte pokyny pro údržbu.
- Opotřebovaný nůž pravidelně kontrolujte a vraťte jej k nabroušení nebo výměně. Tupý nůž stroj přetěžuje. Na takto způsobené poškození se nevztahuje záruka.
- Pravidelně kontrolujte opotřebení a deformace sběrače trávy a ochranného krytu nárazníku. Opotřebované a poškozené díly z bezpečnostních důvodů okamžitě vyměňte. Při manipulaci se žacíím nožem dbejte zvýšené opatrnosti.
- Při polohování nože dbejte zvýšené opatrnosti, aby se vaše prsty nedostaly mezi rotující nůž a nepohyblivé části stroje.
- Přístroj skladujte na suchém místě, mimo dosah dětí.
- Používejte pouze originální náhradní díly a součásti vybavení, které byly dodány a/nebo jsou doporučeny výrobcem. Použití jiných náhradních dílů vede ke ztrátě záručních nároků.



Vaše odpovědnost: Zařízení smí používat pouze osoby, které si přečetly výstrahy a doporučení uvedené v této příručce, porozuměly jim a budou je dodržovat.

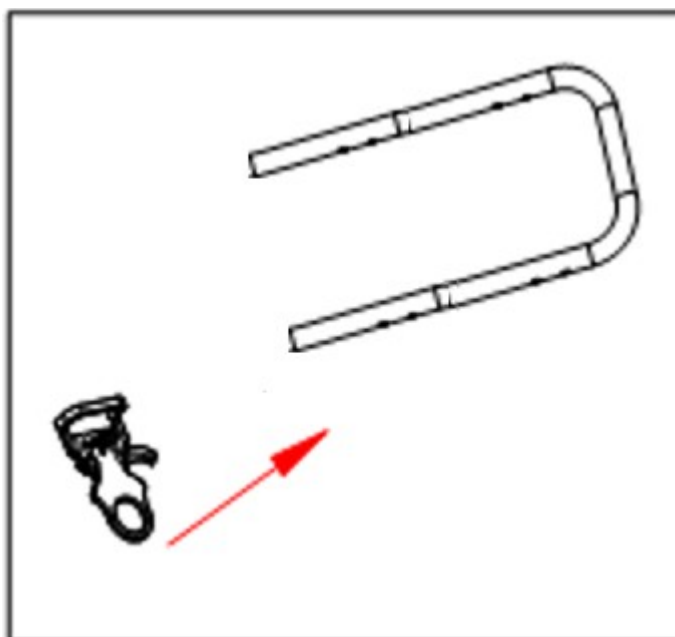
5. Montáž



Před sestavením jednotlivých součástí zkontrolujte, zda máte všechny potřebné díly. Motor nastartujte až po sestavení sekačky.

5.1 Montáž žacího ústrojí

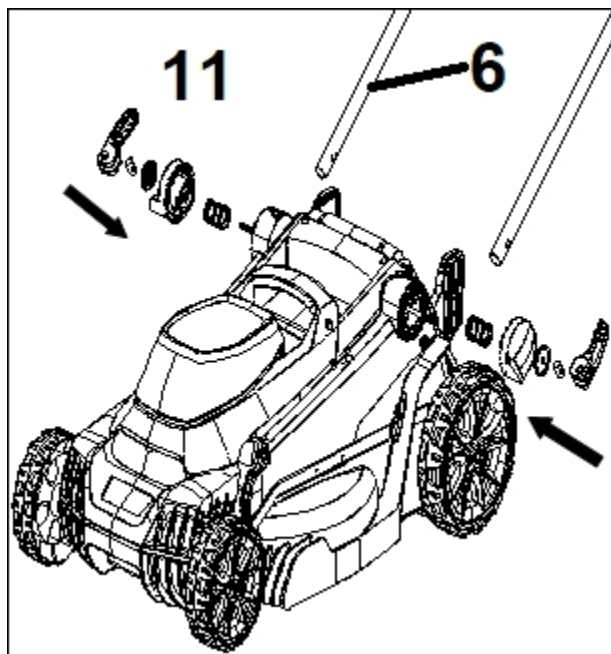
1. Umístěte tělo sekačky před sebe.
2. Připevněte svorku síťového kabelu ke spodnímu držáku (obr. 2).



Obr. 2

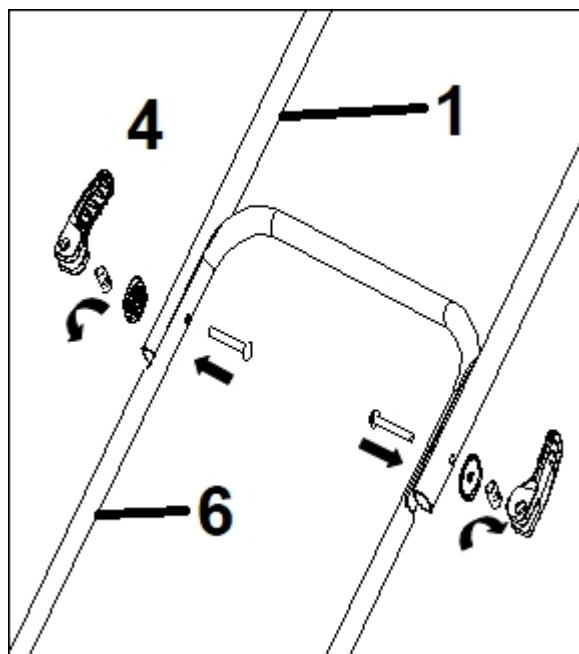
3. Namontujte kulatý plastový díl pro upevnění spodního držáku spolu s pružinou do kulatého otvoru.

na tělese sekačky (obr. 3, položka 11). Nasadte spodní část rukojeti sekačky (Obr. 3, poz. 6), podložku a svorku . Tuto operaci proveďte pro pravou i levou stranu spodní rukojeti. Utáhněte spodní rukojeť pomocí plastových svorek. Tyto kroky jsou znázorněny na obr. 3.



Obr. 3

4. Připevněte horní držák (obr. 4, poz. 1) ke spodnímu držáku (obr. 4, poz. 6) pomocí šroubů, podložek a konzol (obr. 4, poz. 4).



Obr. 4

5. Na obě rukojeti (horní a dolní) připevněte svorky pro spínací kabel. Připevněte kabel sekačky pomocí svorek na rukojeti. Dbejte na to, aby se kabely při zaháknutí za rukojeť nezamotaly. V této chvíli rukojeti nepouštějte.



Obr. 5



Ujistěte se, že kabel spínače je k držáku připevněn pomocí kabelových svorek.

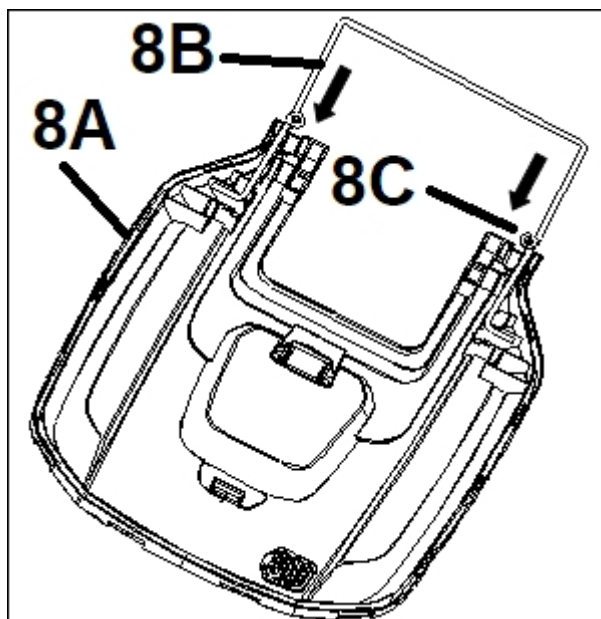
6. Rukojeť sekačky je nastavitelná. Její výšku můžete plynule nastavit (obr. 6).



Obr. 6

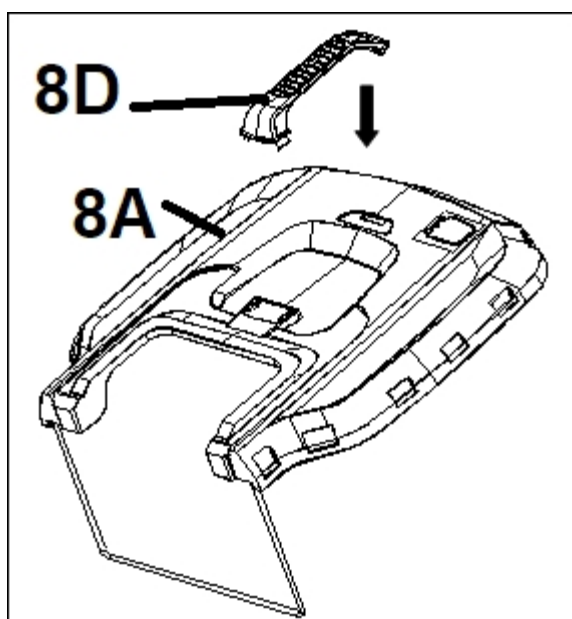
5.2 Montáž koše

1. Připevněte rám (obr. 7, poz. 8B) ke krytu koše (obr. 7, poz. 8A) pomocí 2 ks. přiložených šroubů (obr. 7, poz. 8C).



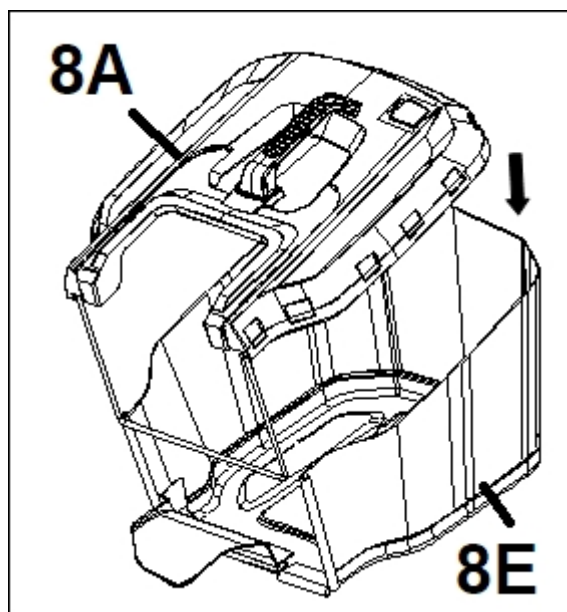
Obr. 7

2. Nasadíte rukojeť (obr. 8, poz. 8D) z koše na víko (obr. 8, poz. 8A), dokud neuslyšíte cvaknutí (obr. 8).



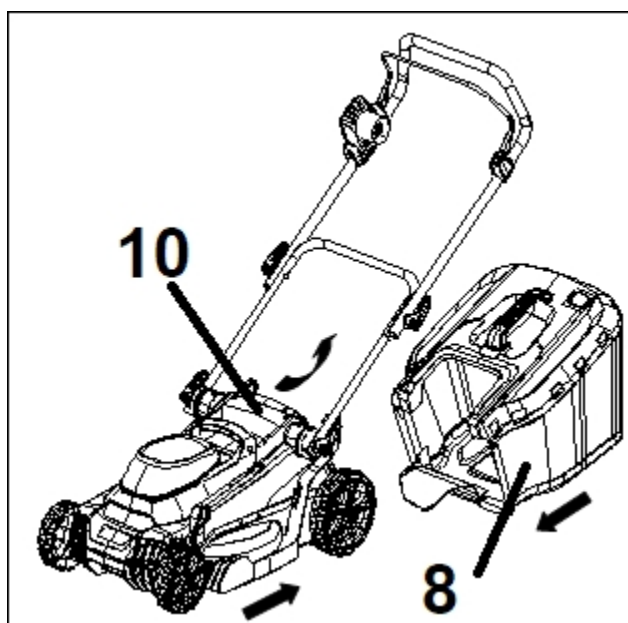
Obr. 8

3. Umístíte kryt koše na dno koše tak, aby se svorky překrývaly a po sklopení do sebe zapadly (obr. 9).



Obr. 9

4. Zvedněte kryt nárazníku (obr. 10, poz. 10) a připevněte koš (obr. 10, poz. 8) ke konzolám umístěným na zadní straně skříňě sekačky. Ujistěte se, že je koš pevně připevněn - sám od sebe nevypadne (Obr. 10).



Obr. 10



Pokud chcete sekat trávu bez sběru trávy do koše, spusťte klapku dolů a ujistěte se, že není poškozená.

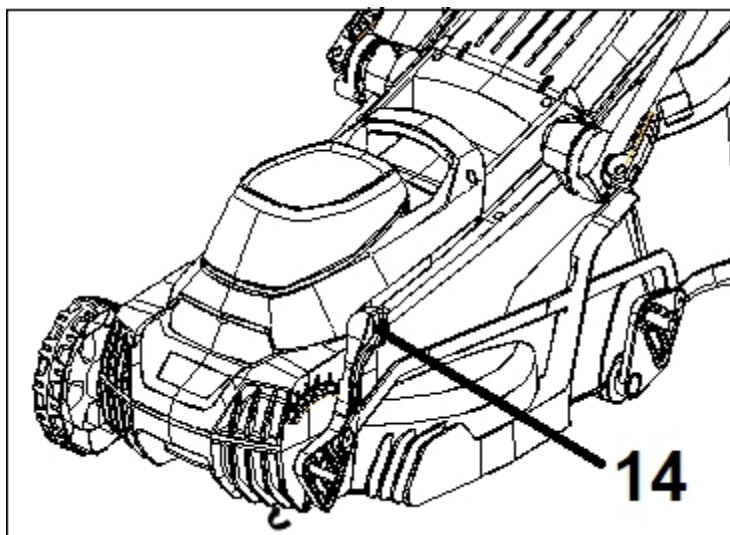
5.3 Nastavení výšky sečení



Před nastavením výšky sečení pusťte spínací páčku a počkejte několik sekund, než se zastaví motor a nůž, který se po vypnutí motoru ještě chvíli otáčí.

Přístroj má šestistupňové centrální nastavení výšky sečení. Nastavení se mění pomocí páky (obr. 11, poz. 14) umístěné na boku skříně, která zvedá nebo spouští závěs sekačky (obr. 11).

Výšku řezu zvolte zablokováním páky v poloze (pohybem páky do strany směrem ven, pohybem dopředu/dozadu zvolte polohu, pohybem do strany směrem dovnitř ji opět zablokujte). Rozsah nastavení výšky je 25 mm až 75 mm.



Obr. 11



Pro většinu trávníků doporučujeme střední polohu sečení.

Pokud budeme sekat příliš nízko u země, kvalita trávy se výrazně zhorší a sběr trávy do koše bude horší.

VÝŠKA ŘEZU	POLOHA KOLA
Nízká	25 mm,
Nízká až střední	35 mm,
Průměr	45 mm
Střední až vysoká	55 mm,
Vysoká	65 mm,
Nahoru	75 mm

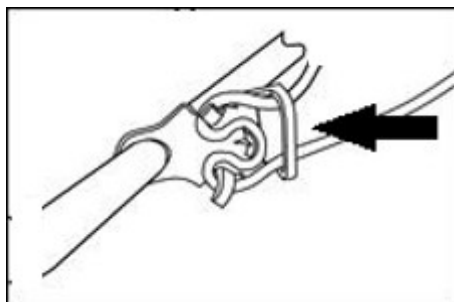
5.4 Použití brusného víčka

Zátka slouží k uzavření vyhazovacího kanálu do koše na trávu. Způsobuje odfrézování trávy. Vložení a vyjmutí zátky je snadné - stačí zvednout zadní kryt vyhazovacího otvoru/nárazníku (obr. 1, poz. 10) a nasadit zátku (obr. 1, poz. 16). Při sečení s nasazeným košem je nutné zátku vyjmout.

6. Práce se zařízením



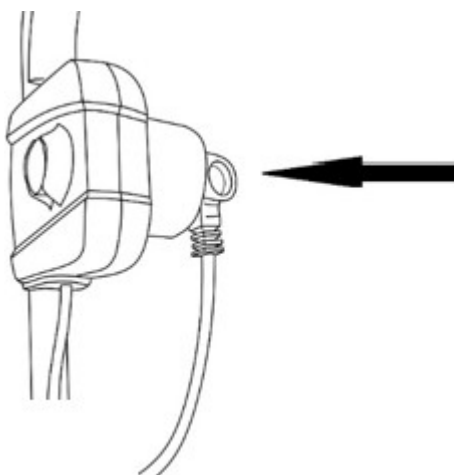
Před zahájením prací připojte síťový kabel k opěrce, která se k tomuto účelu používá. Na konci prodlužovacího kabelu udělejte smyčku, prostrčte ji otvorem ve spodní části příchytky a zahákněte ji za příchytku podle obr. 12. Dbejte na to, aby se spínací kabel a síťový kabel nezamotaly.



Obr. 12



Připojte síťový kabel do zásuvky umístěné na vypínači podle obrázku 13.



Obr. 13

Připojte spotřebič k napájení a zapněte jej. Pokud vydává rušivé zvuky - kontaktujte prodejce nebo servisní oddělení výrobce. Pokud takové zvuky nezaznamenáte - přístroj je připraven k provozu.

6.1 Zapínání a vypínání



Nepoužívejte nekompletní nebo nesprávně sestavený spotřebič.

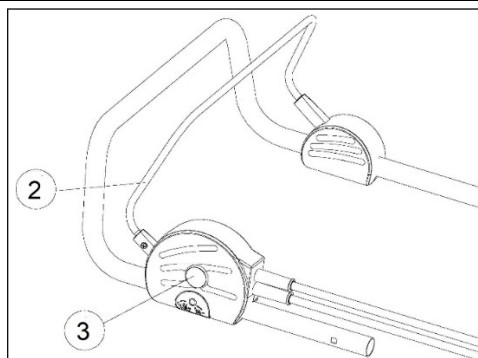
Před uvedením do provozu zkontrolujte, zda jsou všechny bezpečnostní komponenty v dobrém stavu.



Nesekejte během srážek.

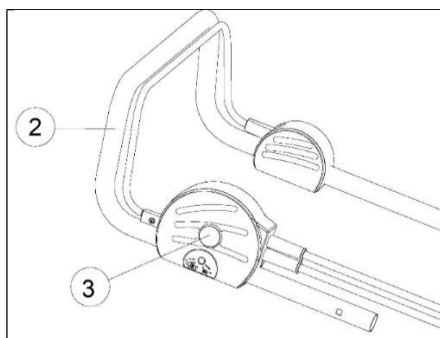
Správně sestavený stroj spusťte následujícím způsobem:

1. Stiskněte a podržte bezpečnostní tlačítko na spínači (obr. 14, položka 3).



Obr. 14

2. Stiskněte spínací páčku (obr. 15, poz. 2) proti rukojeti.



Obr. 15

3. Uvolněte bezpečnostní tlačítko (obr. 15, bod 3).



Nepoužívejte sekačku ve vysoké trávě .



Před spuštěním zkontrolujte pracovní prostor a odstraňte všechny překážky a předměty, které by mohly být zachyceny rotujícím nožem.

Chcete-li spotřebič vypnout, uvolněte spínací páčku (obr. 15, poz. 2).



Než stroj znovu zapnete, ujistěte se, že se nůž přestal otáčet.



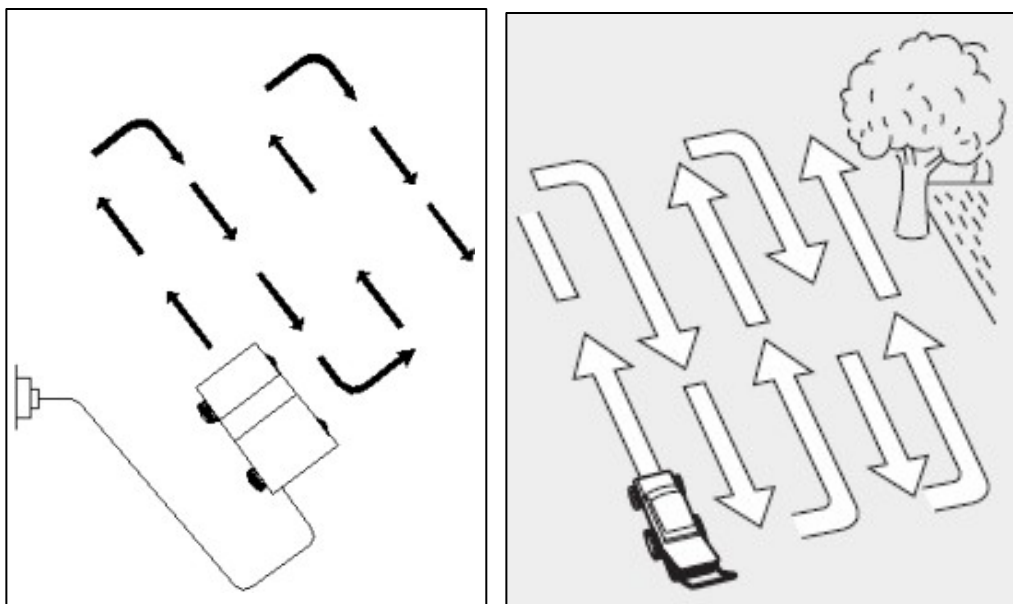
Po vypnutí sekačky se nůž otočí ještě o několik otáček, proto držte ruce dál od nože, dokud se úplně nezastaví!

6.2 Sekání trávy

Pravidelné sečení trávy stimuluje její růst a zároveň přispívá k likvidaci plevelů. Proto se tráva po každém sečení stává hustší a zároveň může být rovnoměrně zatěžována.

První seč proveďte, když tráva na začátku vegetačního období dosáhne výšky 70-80 mm. Během hlavního vegetačního období sekejte trávu alespoň jednou týdně.


- Začněte sekat v blízkosti elektrické zásuvky a přibližujte se k ní.



Obr. 16

- Síťový kabel vždy vedte za sebou. Když se otočíte, položte jej na stranu, která je uříznutá.
- Sekejte pokud možno v rovných pruzích. Abyste předešli vzniku neposečených mezer v trávniku, dbejte na to, aby se pásy vždy o několik centimetrů překrývaly.
- Nastavte výšku sečení tak, aby nedošlo k přetížení přístroje. V opačném případě může dojít k poškození motoru.
- Na svazích pracujte vždy příčně ke svahu.
- Po každém použití sekačku vyčistěte.

7. Údržba, výměna nožů, skladování a objednávání náhradních dílů

 Před prováděním údržby a čištění nebo skladováním spotřebič vypněte, vytáhněte síťovou zástrčku a počkejte, až se lopatka zastaví.

 Práce, které nejsou popsány v této příručce, nechte provést v autorizovaném servisu.

 **Sekačku nestříkejte vodou. Sekačku nemyjte vodní hadicí ani tlakovou myčkou!**

7.1 Čištění a údržba

- Udržujte jednotku v čistotě. K čištění používejte kartáč nebo hadřík, nepoužívejte žádné čisticí prostředky ani rozpouštědla.
- Před každým použitím zkontrolujte, zda na sekačce nejsou viditelné závady, například nepřípevněné nebo poškozené díly. Pravidelně kontrolujte utažení všech šroubů a vrtů. Opatřované nebo nesprávně utažené matice mohou způsobit velmi nebezpečné poškození motoru nebo rámu.
- Pravidelně kontrolujte stav krytu, bezpečnostních zařízení a sběrného koše z hlediska poškození a stability upevnění. V případě potřeby je vyměňte za nové.
- Před uskladněním sekačky nechte motor vychladnout.

- Pokud nůž silně narazí na cizí předmět, zastavte sekačku a jeďte s ní do servisu.
- Po každém sečení sekačku zkontrolujte a odstraňte z jejích kol, otvorů a zpod krytu (komory nože) všechny zbytky rostlin. Použijte k tomu kus dřeva nebo plastu, nepoužívejte tvrdé nástroje - mohly by stroj poškodit.
- Abyste snížili riziko požáru, pravidelně čistěte motorový prostor od rostlinných zbytků. Za tímto účelem křížovým šroubovákem vyšroubujte 4 šrouby upevňující kryt motoru. Odstraňte všechny zelené zbytky v okolí motoru. Doporučujeme to provést alespoň na konci každé sekací sezóny. Pokud sekáte častěji, opakujte tuto operaci alespoň 1-2krát během sezóny sekání.
- Často kontrolujte nůž, abyste dosáhli optimálního řezu. Nůž by měl být vždy ostrý a dobře vyvážený.

7.2 Výměna čepele



Při manipulaci s nožem (montáž, broušení, čištění atd.) vždy používejte ochranné rukavice.

Nůž je vyroben z oceli a je k dispozici na objednávku pod číslem 63 na montážním výkresu.

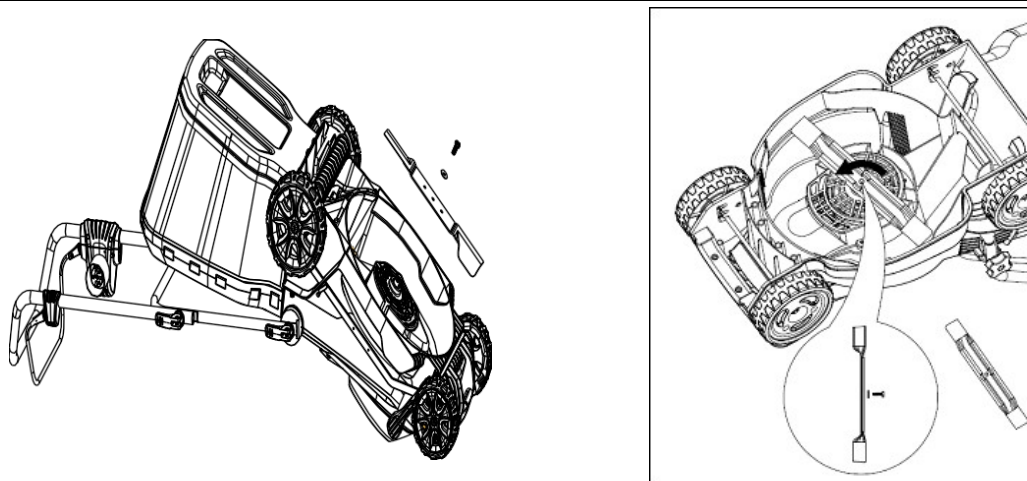
Pokud je čepel tupá, můžete si ji nechat nabrousit v servisním středisku. Abyste dosáhli dobrých výsledků při sečení, brousíte nůž přibližně každých 25 provozních hodin. Pokud se nůž opotřebuje na více než 1/3 své šířky, vyměňte jej za nový.

Před zahájením práce se vždy ujistěte, že je nůž nejen ostrý, ale také dobře vyvážený. Za tímto účelem jej položte středovým otvorem na kovovou tyč; nůž by měl zůstat ve vodorovné poloze. Pokud tomu tak není - vyvažte jej "odebráním" části kovu ze strany, která je níže.

Pokud je nůž poškozený nebo nevyvážený - vyměňte jej za nový.

Výměna nože:

1. Otočte zařízení vzhůru nohama.
2. Držte nůž a vyšroubujte šroub nože proti směru hodinových ručiček pomocí vhodného klíče nebo momentového klíče. Vyjměte podložku a nůž.
3. Nový nůž nasadte na náboj v opačném pořadí. Ujistěte se, že je nůž ve správné poloze (čepele nože musí být ohnuté nahoru, všechny otvory musí pasovat) a že šroub a podložka jsou dotažené. Při zpětném nasazování nože se ujistěte, že jsou jeho řezné konce zarovnané ve stejném směru jako otáčení motoru. Šroub musí být utažen momentem přibližně 25-30 Nm.



Obr. 17



Doporučuje se vyměnit čepel za originální ocelovou čepel o délce 37 cm.

Číslo dílu nože výrobce: viz číslo dílu 63 montážního výkresu.

7.3 Úložiště

1. Přístroj skladujte na suchém místě mimo dosah dětí.
2. Odšroubujte zajišťovací svorky a sklopte horní rukojeť, aby jednotka zabírala méně místa. Kabely s e nesmí zaseknout.
3. Nedoporučuje se skladovat sekačku pod plachtou, nylonovým pytlkem nebo podobným krytem; může se pod ním hromadit vlhkost, která způsobuje rezavění sekačky.
4. Před nastavením jednotky v uzavřeném prostoru počkejte, až motor vychladne.

7.4 Příprava na přepravu

Před přepravou spotřebiče:

1. Vyčistěte sekačku od nečistot a zbytků trávy.
2. Vyjměte koš ze sekačky.
3. Uvolněte spojovací svorky rukojetí a sklopte horní rukojeť dolů. Dejte pozor, aby se kabel nezamotal nebo neohnul.
4. Abyste zabránili poškrábání sekačky, vložte mezi rukojeti a motor kus lepenky.
5. Vložte sekačku do originální nebo náhradní krabice.

7.5 Objednávání dílů

Při objednávání náhradních dílů uveďte následující údaje o sekačce z výrobního štítku na krytu:

- Typ zařízení
- Číslo článku
- Identifikační číslo

Pro urychlení vyřízení objednávky uveďte číslo náhradního dílu, který potřebujete. Na e-mailovou adresu výrobce: czesci@krysiak.pl můžete také zaslat fotografii vadného dílu - usnadníte tak identifikaci, zejména pokud neznáte číslo dílu.

Díly si můžete objednat také v autorizovaných servisních střediscích, jejichž seznam naleznete na webových stránkách výrobce: www.krysiak.pl.



POUŽÍVEJTE POUZE ORIGINÁLNÍ NÁHRADNÍ DÍLY.

Nekvalitní náhradní díly mohou sekačku poškodit a zkrátit její životnost.

Výrobce nenese odpovědnost za škody způsobené přístrojem, pokud k nim došlo v důsledku nesprávné vlastní opravy, použití neoriginálních náhradních dílů nebo nesprávného používání přístroje.

8. Nejčastější vady

Problém	Možné příčiny	Odstranění
Motor nenastartuje	nedostatek napětí	zkontrolujte napájení
	porucha spínače nebo motor	nechat poškození opravit v servisním středisku.
	poškození kabelu krmení	vyměňte prodlužovací kabel
	zámek čepele	Odemkněte nůž pomocí příslušných nástrojů nebo kontaktujte středisko. služba
	zahájení sečení v příliš vysoká tráva	před vjezdem do trávy nastartujte motor
Neobvyklé zvuky a zvuky	možnost uvolnění součásti sekačky	dotáhněte uvolněné díly
Vibrace a nárazy	volný nůž	utáhněte nůž
	uvolněný kryt motoru	utáhněte kryt, zkontrolujte nůž
	poškození nožem	vyměňte nůž
	špatně vyvážený nůž	vyvážit nebo vyměnit nůž
Špatné sečení	tupý nůž	nabrousit nůž
	příliš nízká výška řezu	správná výška řezu
Sekačka nesbírá trávu	špinavé otvory chlazení v koši	vyčistěte otvory
	vlhká tráva	sekat, když tráva není mokrá
	příliš vysoká tráva	koš dvakrát, první běh na max. výška řezu

9. Záruka

Na tento spotřebič se vztahuje záruka 24 měsíců. V rámci záruky ručitel ujišťuje kupujícího, že vady ve funkci spotřebiče vzniklé v důsledku konstrukčních a materiálových vad budou bezplatně odstraněny. Ze záruky jsou vyloučeny některé konstrukční části podléhající běžnému opotřebení a poškození způsobené přirozeným opotřebením, přetížením nebo nesprávnou obsluhou. Předpokladem pro uplatnění záruky je dodržování pokynů pro čištění, údržbu a opravy spotřebiče uvedených v návodu k obsluze. Pokusy o vlastní opravu spotřebiče nebo jeho demontáž či otevření krytu motoru nepovolanými osobami,

způsobí zánik záruky.

Podmínkou pro uplatnění záručního plnění je předání nesmontovaného zařízení spolu s dokladem o koupi našemu servisnímu středisku nebo prodejci. Záruční povinnosti budou splněny do 30 dnů, počínaje dnem předání zařízení uživateli. V případě uplatnění záruční reklamace nebo objednávky opravy je nutné doručit vyčištěný přístroj spolu s informacemi o závadě na adresu našeho servisního střediska. Pokyny k přepravě získáte od garanta.

Vaše zařízení zlikvidujeme zdarma.

Opravy, na které se nevztahuje záruka, lze za poplatek zadat našemu servisnímu středisku.

10. Likvidace a recyklace odpadu

Každá domácnost je uživatelem elektrických a elektronických zařízení, a proto je potenciálním původcem odpadu, který je nebezpečný pro člověka a životní prostředí, a to z důvodu přítomnosti nebezpečných látek, směsí a součástí v těchto zařízeních. Na druhé straně je odpadní zařízení cenným materiálem, z něhož lze získat suroviny, jako je měď, cín, sklo, železo atd.

Uživatel sekačky je v souladu s předpisy o ochraně životního prostředí povinen provádět řádné nakládání s odpady v souladu s vnitrostátními předpisy. Nevyhazujte spotřebič do domovního odpadu. Nepotřebný spotřebič, jeho příslušenství a obal zlikvidujte v souladu s předpisy o ochraně životního prostředí. Odneste je do recyklačního střediska - plastové a kovové části použité při výrobě lze třídit a recyklovat odděleně. Informace o dostupném systému sběru odpadních elektrických a elektronických zařízení získáte u svého prodejce a na místním úřadě.

Nakrájený materiál odevzdejte ke kompostování, nevyhazujte jej do kontejneru na odpad.

Nezapomeňte, že správné zpracování použitého zařízení zabraňuje negativním důsledkům pro životní prostředí a lidské zdraví!

V případě dotazů se obraťte na servisní středisko výrobce.

Vezměte prosím na vědomí, že výrobce bezplatně zlikviduje jakékoli poškozené a opotřebované zařízení, které mu bude zasláno.

11. Zbytkové riziko

Přestože za konstrukci sekačky odpovídá výrobce, určitým rizikovým prvkům se při provozu nelze vyhnout:

- odmítnutí objektu,
- poškození sluchu v případě delší práce bez chráničů,
- poškození očí a obličeje střepy,
- zachycení a zamotání oděvu do pohyblivých částí.

Posouzení zbytkového rizika

Při dodržování pokynů uvedených v tomto návodu se snižuje zbytkové riziko při používání sekačky. Nedodržení zde popsaných pravidel zbytkové riziko zvyšuje.

12. Montážní výkres

